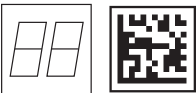


LSIS 122 M6M-R1

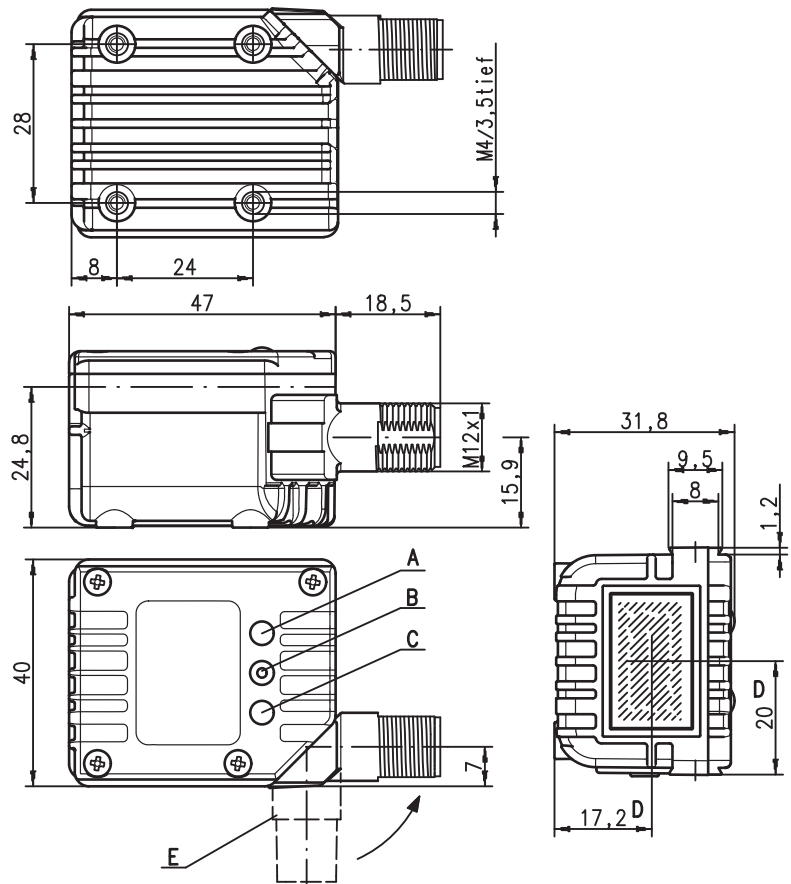
Escáner de códigos 2D

es 02-2010/12 50110754



- Escáner muy pequeño y compacto para códigos 2D, códigos de barras y de lotes
- Alta resolución
- Disparo por comando serial, entrada de conmutación o tecla de disparo
- Decodificador incorporado
- Indicador LED de lectura realizada o entrada de conmutación
- Interfaz RS 232
- Temperatura de servicio de 0 a 40°C

Dibujo acotado



- A LED verde: Power
- B Tecla de disparo
- C LED verde: Salida de conmutación / Good read  
LED rojo: Entrada de conmutación / Disparo
- D Eje óptico
- E Conector giratorio 90°

Conexión eléctrica

Conector M12 de 8 polos, con codificación A.

LSIS 122 (RS 232)	Conector de 8 polos	Señal	RS 232
	1	VIN	10 ... 30VCC
	2	SWIN	0 ... VIN
	3	GNDIN	0V
	4	SWOUT	0 ... VIN
	5	nc	
	6	Datos	RXD ± 10V
	7	Datos	TXD ± 10V
	8	FE	Blindaje
	Rosca	FE	Blindaje



Accesorios

- Sistemas de sujeción (BT 8-O, BT 8-D..., UMS8.2-D...)

Derechos a modificación reservados • DS\_LSIS\_122\_M6M\_R1\_es.fm

**Datos técnicos**

**Datos eléctricos**

Alimentación U<sub>B</sub> 10 ... 30VCC  
 Absorción de potencia 1,3W  
 Consumo de corriente 130mA (con 10VCC)

**Interfaces**

Tipo de interfaz RS 232 (±10V)  
 Disparo comando serial, modo de autodisparo o entrada de conmutación

**Tipos de códigos**

Códigos 2D Data Matrix ECC 200, MaxiCode, PDF417, MicroPDF, QR Code, Aztec, Code 49, EAN/UCC Composite  
 Códigos de barras 2/5 Interleaved, Code 39, Code 128, Code 93, Codabar, UPC/EAN, RSS

**Datos ópticos**

Sistema óptico CMOS con array de pixels de alta resolución 1280x960  
 Contraste 45% (diferencia negro/blanco)  
 Fuente de luz LED (rojo) difuso integrado  
 Distancia de lectura 25 ... 310mm (100% UPC / EAN 13)  
 Punto focal 102mm  
 Dirección de lectura omnidireccional, diversos ángulos de inclinación y de giro hasta 45°

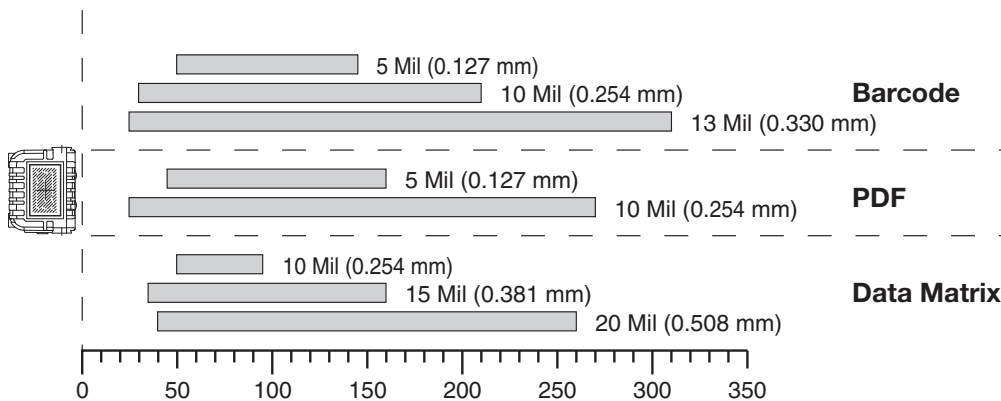
**Datos mecánicos**

Carcasa fundición a presión de cinc  
 Peso 127g  
 Dimensiones 47x40x32mm

**Datos ambientales**

Temp. ambiental (operación) 0°C ... +40°C  
 Temp. ambiental (almacén) -20°C ... +70°C  
 Humedad atmosférica relativa 0 ... 95% (sin condensación)  
 Índice de protección IP 65  
 Conformidad con las normas UL 60950-1

**Campo de lectura**



**Indicaciones de pedido**

**Escáner de códigos 2D**

LSIS 122 M6M-R1 Standard Range Interfaz RS 232

**Núm. art.**

50110307

**Tablas**

**Diagramas**

**Notas**

Escáner muy pequeño y compacto con carcasa para códigos de barras. Transmisión de datos por interfaz RS 232 configurable.

● **Uso conforme:**

Este producto debe ser puesto en funcionamiento únicamente por personal especializado, debiendo utilizarlo conforme al uso prescrito para él. Este sensor no es un sensor de seguridad y no sirve para la protección de personas.

## Parametrización

Básicamente, el escáner fijo se puede configurar mediante códigos de barras. Para ello se deben seleccionar en primer lugar los códigos de barras en la indicación adjunta, y después accionar la tecla de disparo para cargar el código. Entonces se adopta y efectúa inmediatamente la parametrización.

A continuación se indican algunas de las principales configuraciones.

Otra opción consiste en parametrizar el escáner fijo con interfaz RS232 utilizando el programa para PC **MetroSet 2**. Usted puede descargar este programa de nuestra página principal: [www.leuze.com](http://www.leuze.com) e instalarlo.

Con el programa se pueden efectuar los ajustes y transmitirlos al escáner fijo. También se puede guardar la configuración para volver a utilizar más tarde la parametrización.

A continuación se describen y resumen las aplicaciones estándar.

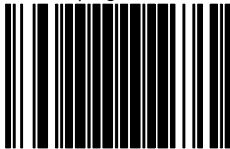
**Nota:**

Encontrará más información sobre el equipo y una guía rápida en la dirección de Internet: [www.leuze.com](http://www.leuze.com).

## Reponer el ajuste de fábrica en el LSIS 122

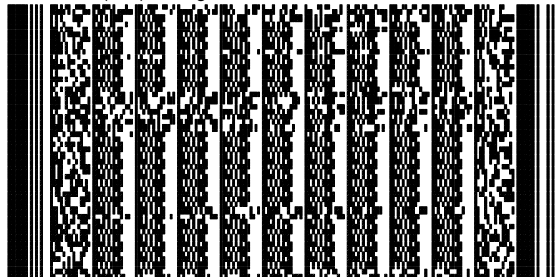
Para reponer el ajuste de fábrica en el LSIS 122, escanee sucesivamente los códigos de barras abajo representados. Para hacerlo hay que activar la tecla de disparo, o poner SWIN en High.

1. Enter program mode

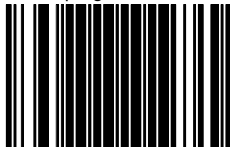


999999

2. Novram (512) Config



3. Exit program mode



999999

Al hacerlo se fijarán los siguientes ajustes:

- Tasa de transmisión de datos: 9600 baudios, 8 bits de datos, 1 bit de stop, sin paridad
- Protocolo marco: STX ... CR LF
- Carácter No Read: ?
- Disparo: SWIN o comando serial

## Disparo

Para activar la operación de lectura se tiene que enviar una señal de disparo por la interfaz serial RS 232 o la interfaz USB (sólo COM-Port-Emulation). El comando debe enviarse con la velocidad de transmisión, la paridad, los datos y los bits de stop configurados.

El comando para la activación es:	<b>DC2</b>
Valor decimal ASCII:	018
Introducción con teclado:	CTRL+R

Para cancelar la operatividad de lectura se tiene que enviar una desactivación.

El comando para la desactivación es:	<b>DC4</b>
Valor decimal ASCII:	020
Introducción con teclado:	CTRL+T

Después de efectuar una lectura el LSIS 122 se desactiva automáticamente.

La otra opción consiste en activar el escáner mediante la entrada de conmutación.