



Ergänzende Hinweise zur Technische Beschreibung MA 40 DP-k, MA 41 DP-k, MA 42 DP-k

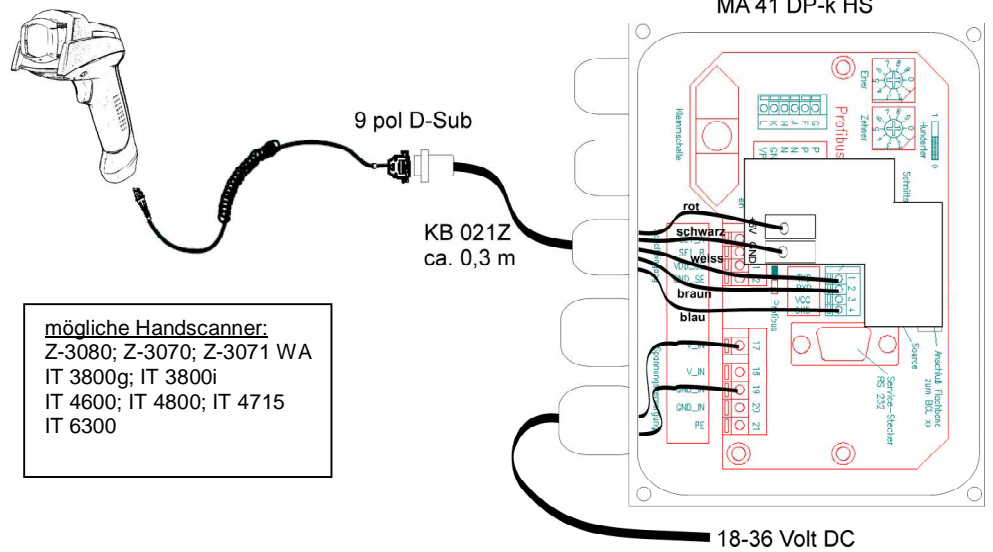
Für die MA 41 DP-k HS

Art-Nr. 501 07512

Die MA 41 DP-k HS hat die erweiterte Funktion, mit einer Spannungsversorgung mit 5V/1A und einem Anschlußkabel mit einem 9-poligen D-Sub-Stecker für den Anschluß eines Handscanners. Folgende Voraussetzungen muß der Handscanner erfüllen:

- Anschlußkabel mit 9 poliger D-Sub-Buchse, Spannungsversorgung 5Volt über PIN 9
Ausgangsspannung: 5.1 VDC 1000mA kurzschlussicher (Klemme +5V und -)
- RS 232-Übertragung mit 9600 Baud, 8 Datenbits, 1 Stopbit, No Parity, Postfixes CR/LF.

Bitte stecken Sie den Handscanner gemäß der nebenstehenden Abbildung an dem Anschlußkabel (Länge ca. 0,3 m) ein.



Anschlußbelegung KB021 Z (bereits angeklemt!)

Klemme im MA 41 DP-k HS:	Signal
2	RXD
1	TXD
4	GND
+5V	VCC
GND	GND
Nicht vorhanden !	

Handscanner mit KB 021Z
Braun
Weiss
Blau
Rot
Schwarz

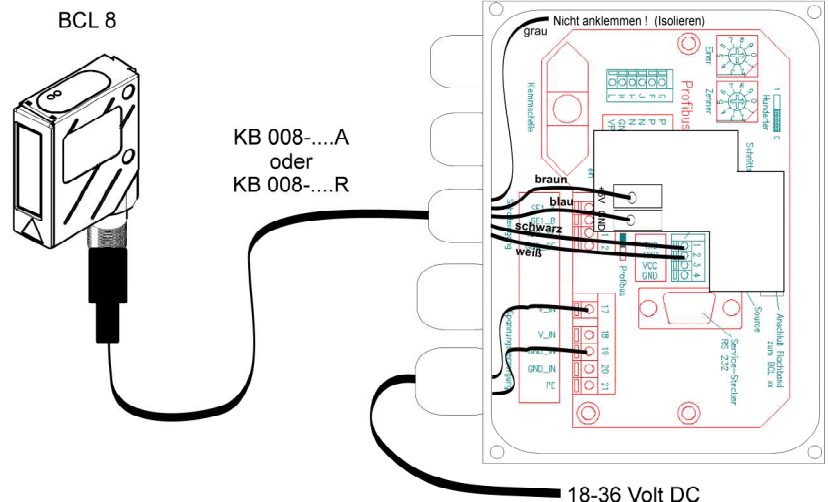
BCL 8

BCL 8 mit KB 008-....A oder KB 008-....R
Weiss
Schwarz
Braun
Blau
Grau

Es kann an der MA 41 DP-k HS alternativ auch ein BCL 8 angeschlossen werden. Dazu muß das Anschlußkabel KB021Z entfernt werden!

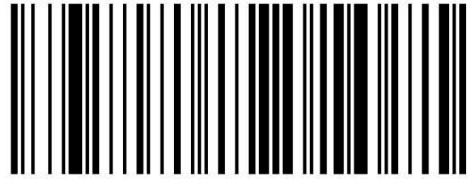
Bitte verwenden Sie dazu ein BCL 8 mit Kabel KB008-....A oder KB 008-....R und schließen Sie den gemäß der nebenstehenden Abbildung an.

Die Triggerung erfolgt in diesem Beispiel über ein serielles Kommando über den Profibus.



Parametrierung IT 3800g; IT 3800i

Werkseinstellung

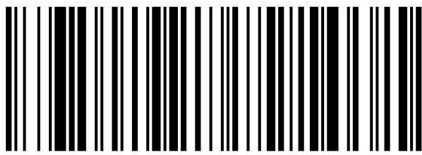


Um das Gerät zu parameterieren scannen Sie die Codes bitte in der vorgegebenen Reihenfolge. Die Lesung wird durch einen Beep bestätigt.

RS 232-Baudrate: 9600



9600



Terminal ID

Suffixes CR/LF



Parametrierung IT 4600; IT 4800; IT 4715

Anschluß an MA41 in Standardeinstellung



Parametrierung IT 6300 DPM oder ILR



Anschluß an MA41 in Standardeinstellung



Parametrierung BCL 8

- Mittels BCL Config Tool über RS 232
- Mittels seriellem PT Kommando.