

## IVS 108

简单易用

存在检测性能出色



# IVS 108

## 简单易用

## 存在检测性能出色

IVS 108 是一款能够轻松实现存在检测的创新传感器。该产品在各种存在检测任务中提供了出色的性能。设备内置直观便捷的示教和设置程序，使用起来像光电传感器一样简单，因而帮助您节省大量的时间和成本。



- |                  |                                  |
|------------------|----------------------------------|
| 1 2xM3 安装孔       | 7 电源和 I/O 端子 M12, A 编码, 17 针, 公头 |
| 2 操作指示灯 - 蓝色     | 8 镜头                             |
| 3 通讯指示灯 - 橘色     | 9 对准器 红色 LED                     |
| 4 接线口            | 10 显示 NO GOOD (红色 LED)           |
| 5 示教按钮           | 11 显示 GOOD (绿色 LED)              |
| 6 以太网端子 X 编码 M12 | 12 集成照明 (白色 LED)                 |

## 您的受益

- 当光电传感器不能满足您的存在检测需求时，IVS108 是您经济高效的明智选择。
- 示教流程简单，可支持自动焦点调整功能，从而节省时间和成本。
- 用户友好的图形用户界面选项，基于 Web 浏览器，可实现轻松配置和实时数据监控。
- 单个设备可存储多达 32 项不同的任务和作业。
- 提供恒定的响应时间，缩短设置时间并提高效率，即使检测对象在环境或使用条件发生改变后周期依然不变。
- 内部光源采用偏振光，可消除光滑表面上不必要的反射现象，确保操作可靠。
- 配备适当的支架，支持灵活安装。

## 亮点

### 性能卓越，适用于存在检测

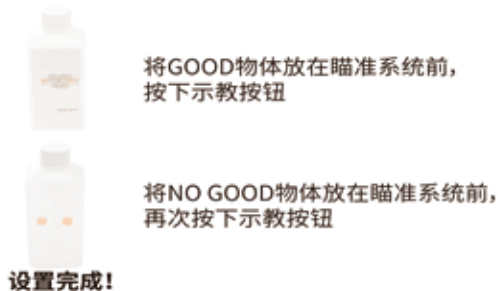
IVS 108 解决方案非常适合所有需要存在检测的应用，可用于所有类型瓶罐容器上的封盖、标签或灌装线印刷信息检测。无论检测对象的形状、材料、颜色或尺寸如何，都可以准确控制相应的位置。



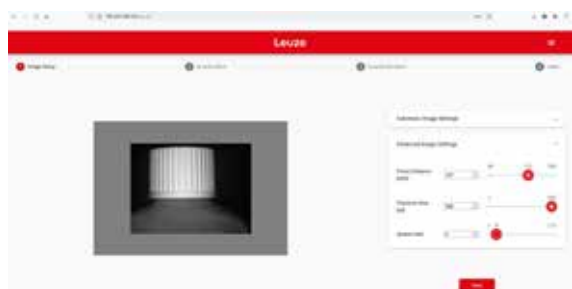
### 仅需几分钟便可完成设置

可借助简单示教流程直观快速地完成配置，无需专业人员编程或繁冗的配置工作。

#### 选项 1：通过示教按钮设置：

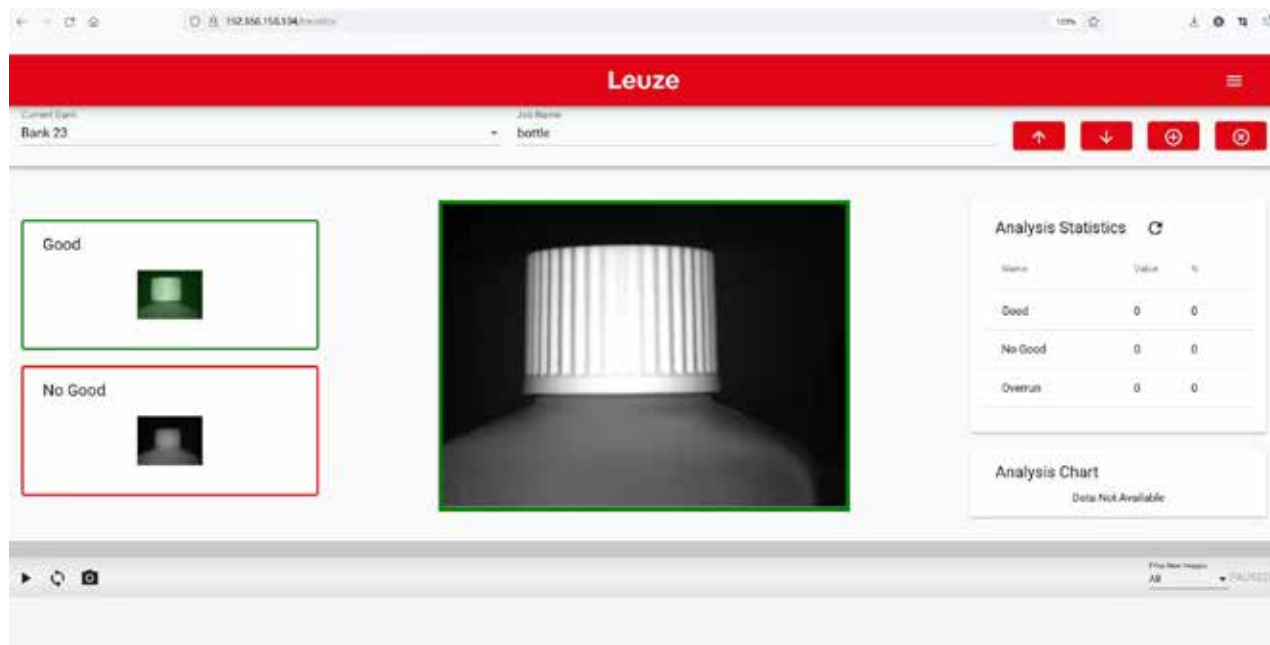


#### 选项 2 基于 Web 的图形用户界面 (GUI)，可通过四步向导直观地指引您完成设置：



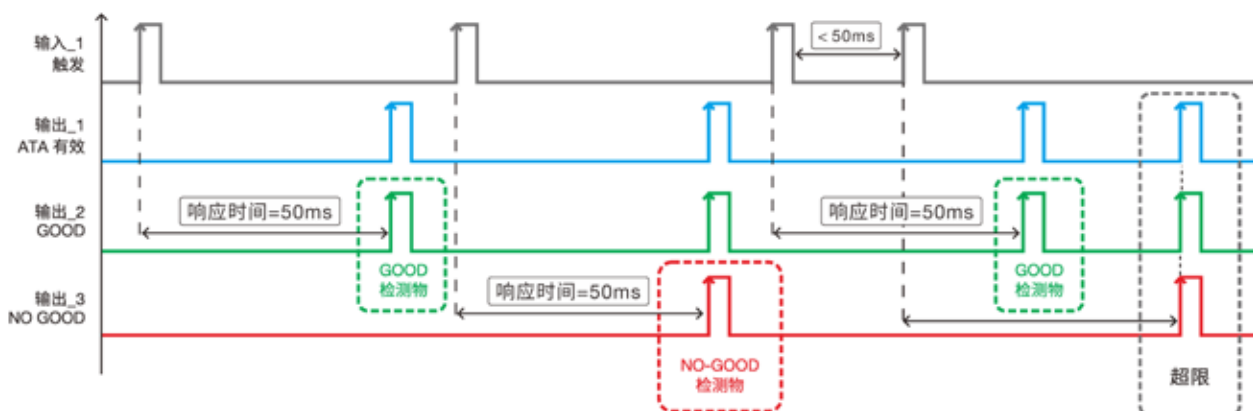
### 通过基于 Web 的 GUI 实现轻松控制

用户也可以通过以太网使用简单的基于 Web 的图形用户界面进行远程配置和控制。该用户界面支持图像处理功能，并可对生产线上的测量结果进行实时统计。不需要专业人员编程或调整视觉软件工具，因而能够在调试和维护作业中降低成本和节省时间。



### 恒定响应时间，提高效率

完成设置且正常运行时，传感器会以恒定的工作周期（固定的响应时间 50 毫秒）可靠运行；即使检测对象、环境或使用条件发生改变后，周期依然不变，这就可以使得您非常轻松地计算出传感器是否匹配您的制造流程要求。



### 包装盒印刷信息存在检测

#### 要求:

一般情况下，包装盒上需要显示产品批号、生产日期或保质期等印刷信息，以用于生产中的信息追踪目的。因此，必须要检测包装盒上的印刷信息。



#### 解决方案:

IVS 108 是一款极其用户友好和经济高效的产品，设置和安装非常简单，适合印刷信息检测和图像传输应用。

### 瓶装容器印刷信息存在检测

#### 要求:

在生产时通常必须保证在瓶子或容器上粘贴适当的标签，但高度透明的标签非常难以检测，而通过使用视觉传感器，则可轻松检测出标签上的印刷信息。



#### 解决方案:

IVS 108 设置和安装非常简单，可检测出容器表面上高度透明标签的存在状态。此外，也可以传输图像信息，用于故障分析或后续的改进。

### 罐装容器印刷信息存在检测

#### 要求:

如果需要在罐装容器上显示或直接印刷标签信息，以用于生产中的跟踪和追踪目的，生产用户可能需要检查故障图像以改进包装。



#### 解决方案:

IVS 108 设置和安装非常简单，适用于罐装容器的标签视觉检测，同时也可根据需要传输图像以用于未来分析。

### 带附件的包装盒存在检测

#### 要求:

如果在生产中成品包装盒上附带附件（例如在盒装饮料成品包装盒上附带吸管），生产商可能还需要检查故障图像以改进包装。



#### 解决方案:

IVS 108 是一款极其用户友好和经济高效的产品，设置和安装非常简单，适合附件检测和图像传输应用。该产品可以在很短时间内轻松完成设置，同时获得可靠的检验结果。

**IVS 108 M1-102-W0 50146024**

**电气参数**

电源	10 ... 30 VDC
功耗	4.2 W
内部光源	4x 高功率 LED, 白色, 偏振光
对准指示	2x LED, 红色
接口及协议	数字 E/A, 以太网 100Mbit/s, 支持 TCP/IP
数字输入	2x 光耦合器 (示教和触发)
数字输出	3x PNP/NPN/Push-Pull (可选), 用于 Good、No Good; 数据有效
响应时间	50ms 固定时间

**光学数据**

颜色模式	单色 (黑色 / 白色)
检测距离 (WD)	50...150mm
视野 (FoV)	WD =50 mm: 20 mm x 16 mm; WD =150 mm: 54 mm x 41 mm
视角 (水平)	19°
视角 (垂直)	14.5°
焦点调整	机动对焦 (自动设置)
快门	全局

**机械参数**

尺寸 (高 / 宽 / 深)	58 / 47 / 38 mm (不带连接器)
安装	2 个 M3 螺纹, 距离 37.6 mm

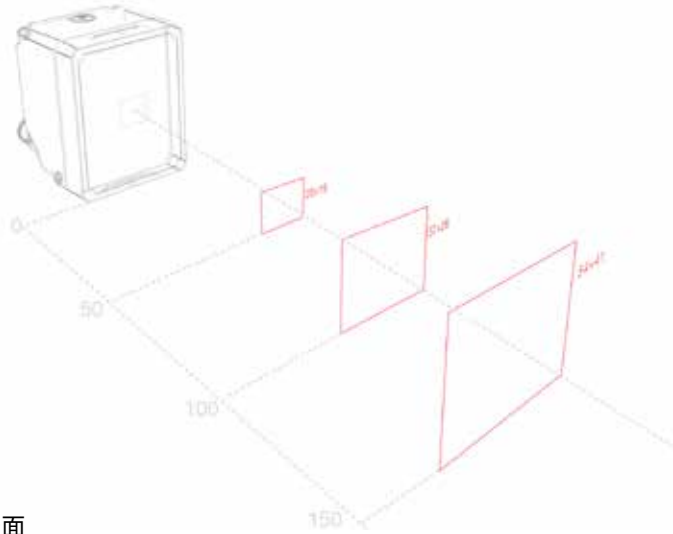
**控制器**

示教按钮	Good/ No Good 示教 (也可通过 WebConfig 设置)
上方显示	HMI, 带 5 个 LED
后方显示	状态 LED, 电源 (蓝色) 网络 (橙色)
前方显示	绿色: OK-LED; 红色: NG-LED
GUI (用户可选)	以太网 WebConfig

**其他**

图像存储器	内置 6 个
任务数	32 个 (0-31)

### 视野 (FoV)



读取距离：传感器表面到物体表面  
单位：mm

您可扫描下方二维码，登陆劳易测官网查看更多产品详细信息。



IVS 108

## 销售与服务

[www.leuze.com](http://www.leuze.com)

全国服务热线 4009308626

劳易测电子贸易(深圳)有限公司

**Leuze electronic Trading (Shenzhen) Co., Ltd.**

深圳市南山区深云西二路 天健创智中心 A 栋塔楼第 9 层

9/F, Tower A, Tegen Knowledge & Innovation Center, West Second Shenyun Road, Nanshan District, Shenzhen 518074 P.R. China

Tel: +86 (0) 755 8626 4909

E-mail: [info.cn@leuze.com](mailto:info.cn@leuze.com)

劳易测电子贸易(深圳)有限公司上海分公司

**Leuze electronic Trading (Shenzhen) Co., Ltd. Shanghai Branch**

上海市杨浦区政立路 497 号国正中心办公楼 1 幢 806、807 室

Room 806 & 807, Tower 1, Innov Center, No.497 Zhengli Road, Yangpu District, Shanghai 200433 P. R. China

Tel: +86 (0) 21 5508 5630

劳易测电子贸易(深圳)有限公司北京分公司

**Leuze electronic Trading (Shenzhen) Co., Ltd. Beijing Branch**

北京市朝阳区望京保利国际广场 T1-1501A

T1-1501A, Wangjing Poly International Plaza, Chaoyang District, Beijing 100102 P.R. China

Tel: +86 (0) 10 8416 4540

劳易测电子贸易(深圳)有限公司成都分公司

**Leuze electronic Trading (Shenzhen) Co., Ltd. Chengdu Branch**

成都市人民南路 3 段 1 号平安财富中心 2208 号

Room. 2208, Chengdu Ping An Fortune Center No.1, Section 3, Renmin South Road, Wuhou District, Chengdu, Sichuan Province, 610041 P.R. China

Tel: +86 (0) 28 6429 2243



官方微信号