



INDUKTIVE SENSOREN

Umfassendes Portfolio
für die Automatisierungstechnik



METALLISCHE TEILE ZUVERLÄSSIG ERKENNEN

Ein fundiertes Applikations-Know-how macht aus unseren induktiven Sensoren optimale Lösungen für Ihre Anwendung.



INDUKTIVE SENSOREN ERÖFFNEN NEUE MÖGLICHKEITEN

In der Industrieautomatisierung ist es vielfach erforderlich Metall unabhängig von dessen Art und der Verschmutzung der Umgebung zuverlässig zu erkennen. Hierfür bieten wir eine Komplettlösung.

Unterschiedliche Bauformen, kurze Ansprechzeiten und verschiedene Tastweiten machen unsere induktiven Sensoren zu passenden Lösungen für nahezu alle Anwendungsbereiche. In Kombination mit weiteren Sensoren und Zubehör aus unserem umfangreichen Portfolio können wir unseren Kunden eine optimal abgestimmte Sensorlösung anbieten.

Unser Angebot reicht von kleinen zylindrischen Bauformen für begrenzte Einbausituationen z. B. in der Montage-, und Handhabungsautomation oder der Robotik über robuste Metallausführungen für anspruchsvolle Metall- und Holzbearbeitungsmaschinen bis hin zu V4A-Edelstahlvarianten, die in der Lebensmittel- oder Pharmaindustrie mit IP 69K punkten.



UNSER „SMART SENSOR BUSINESS“ ANSPRUCH GILT AUCH HIER

Für unser Produktprogramm legen wir besonderen Wert auf hohe Tastweiten und Schaltpunktstabilität über den Temperaturbereich. Das erreichen wir durch vielfältige technische Detaillösungen sowie ausgeklügelte Montage- und Bedienkonzepte. Unser langjähriges Applikations-Know-how ergänzt diese technischen Features um wichtiges Praxis- und Anwendungswissen. Ein kompetenter Service vor, während und nach der Produktentscheidung rundet das Angebot ab.

easyhandling.

- Einfache Produktauswahl über Tastweite und Bauform im Selektor auf www.leuze.de
- Rundum sichtbare, optische Anzeigen für einfache Statusanzeige
- Standardisierte M8-/M12-Anschlusstechnik oder Kabel für schnelle und fehlerfreie Inbetriebnahme
- Sensorfeld entsprechend der Detektionsaufgabe in fünf Richtungen einstellbar

powerreserve.

- Varianten mit hoher Druckfestigkeit und für extreme Umgebungsbedingungen
- Metallhülse für höchste Anforderungen im Maschinenbau

- Edelstahlgehäuse widerstehen auch extremen Belastungen
- Hohe Tastweiten für anspruchsvolle Aufgaben und besonders dünne Materialien

thinkmodular.

- Wählbare Ausgangstypen, PNP/NPN oder antivalent, mit Schaltfunktion NC/NO oder Schaltkontakt, bieten Kompatibilität zu verschiedenen Steuerungssystemen
- Wählbarer Anschluss: M8-/M12-Stecker oder Leitung
- Angepasste Leistungsstufen im Produktprogramm: Standardausführung, Edelstahlausführung, AC/DC-Ausführungen, Korrekturfaktor-1-Versionen, Miniaturbauform und erhöhte Tastweiten



BEWÄHRTE SENSOREN FÜR TAGTÄGLICHE AUFGABEN

Diese induktiven Sensoren werden im Maschinen- und Anlagenbau für viele Standardaufgaben erfolgreich eingesetzt.

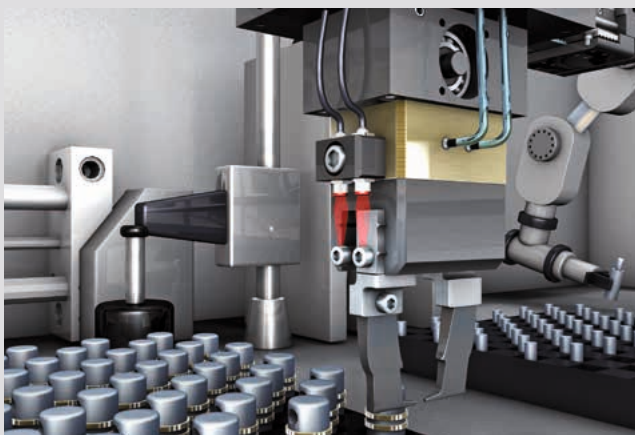


Zylindrische Standardsensoren
IS 208, IS 212, IS 218, IS 230

Gehäuse	M8; M12; M18; M30
Tastweite	1,5 ... 15,0 mm
Schaltfrequenz	bis 5.000 Hz

- Sensor für jede Applikation mit fein abgestuften Tastweiten in allen Durchmessern
- Kurze Gehäuseausführungen für den Einsatz bei beengten Platzverhältnissen erhältlich
- Größere Reichweiten als bei durchschnittlich erhältlichen Vergleichstypen
- Helle Status-LEDs am Anschluss mit Anzeige der Funktionsreserve (blinkende LED)
- NPN/PNP oder antivalente Ausgänge

Erkennung der Greiferposition



Kubische Standardsensoren
IS 240, IS 244

Gehäuse	40 × 12 × 26 mm / 40 × 40 × 67 mm 40 × 40 × 120 mm
Tastweite	20,0 ... 40,0 mm
Schaltfrequenz	bis 150 Hz

- Kompakte kubische Bauform ermöglicht platzsparende Integration und einfache Maschinenkonstruktion
- Einfache und schnelle Installation spart Montagezeit
- Gut sichtbare, seitliche Statusanzeige zur Vereinfachung der Inbetriebnahme
- Optional mit Klemmraum erhältlich
- Antivalente Schaltausgänge

Ladungsträgererkennung



WENN ES MEHR LEISTUNG SEIN DARF

Diese Geräte sind immer dann die richtige Wahl, wenn mehr Leistung und größere Funktionsreserven benötigt werden.



Sensoren für höhere Anforderungen
IS 208, IS 212, IS 218, IS 230

Gehäuse	M8; M12; M18; M30
Tastweite	3,0 ... 40,0 mm
Schaltfrequenz	bis 1.000 Hz

Edelstahlausführungen

- Voller Funktionsumfang im V4A-Gehäuse
- Für anspruchsvolle Umgebungsbedingungen

Hohe Tastweite

- Besonders hohe Tastweiten auch für die Erkennung bewegter Teile in kompaktem Gehäuse
- Hohe Empfindlichkeit für Kleinteilerkennung

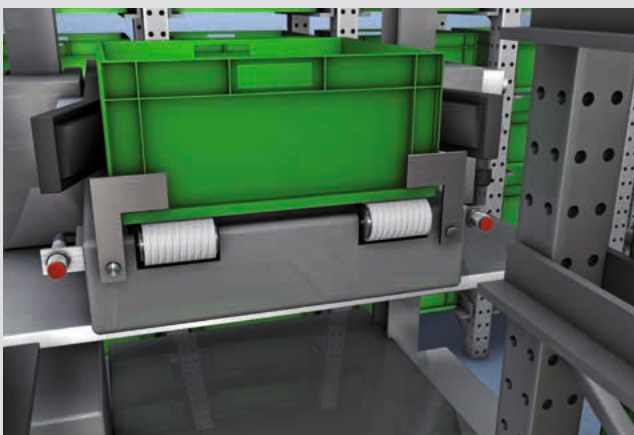
AC/DC-Geräteversionen

- Geräte mit besonders großem Versorgungsspannungsbereich 20V bis 240V AC/DC
- Edelstahlhülse
- Einfacher 2-Draht-Anschluss

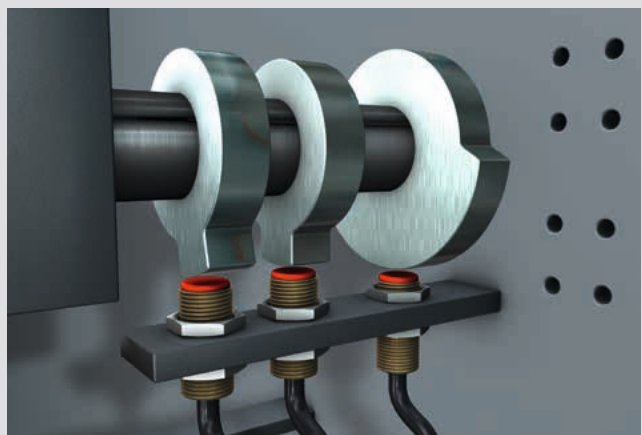
Materialunabhängigkeit (Korrekturfaktor 1)

- Gleiche Schaltabstände bei unterschiedlichen Materialien
- Extrem stabiles Schaltverhalten für eine hohe Funktionssicherheit

Transportsicherung

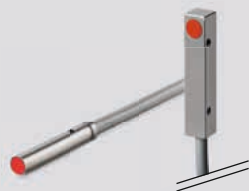


Drehzahlerfassung mit Nockenwelle



GANZ KLEIN ODER GANZ SPEZIELL, SIE HABEN DIE WAHL

Diese Ausführungen eignen sich aufgrund ihrer Gehäuseeigenschaften für spezielle Aufgaben.



Miniaturbauformen

IS 204, IS 205, IS 206, IS 255, IS 288

Gehäuse	zylindrisch: Ø 4/6,5 mm, M5 kubisch: 5 × 5 mm/8 × 8 mm
Tastweite	1,5 ... 3,0 mm
Schaltfrequenz	bis 5.000 Hz

- Mit dem seitlich ausgerichteten Sensorfeld ist eine platz- und damit kostensparende Integration möglich
- Kurze Ansprechzeiten ermöglichen eine zuverlässige Erkennung in dynamischen Prozessen
- Besonders zur Kleinteilerkennung und zur Erkennung von Werkstückträger-Systemen geeignet



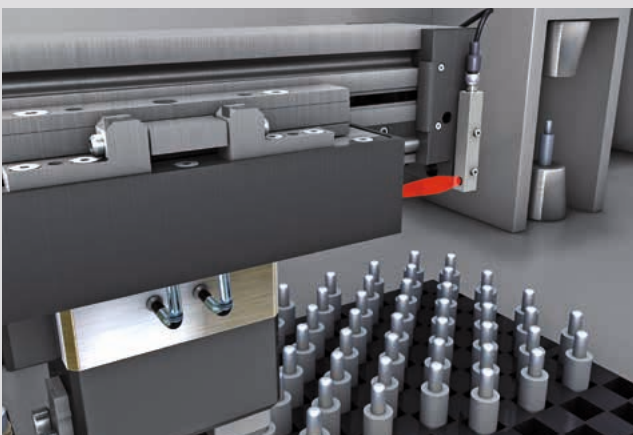
Sensoren für spezielle Anforderungen

IS 206, IS 208, IS 212, IS 218, IS 230

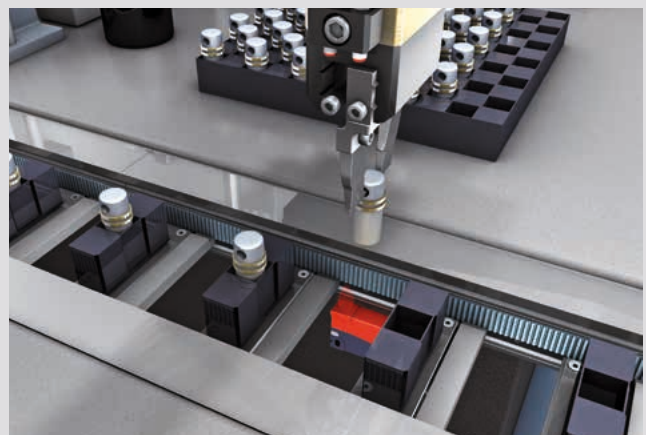
Gehäuse	Ø 6,5 mm; M8; M12; M18; M30
Tastweite	3,0 ... 40,0 mm
Schaltfrequenz	bis 1.000 Hz

- Hygienetauglichkeit durch Edelstahlgehäuse
- Druckfestigkeit
- Ecolab geprüft
- Materialunabhängigkeit bei Typen mit Korrekturfaktor 1

Detektion der Lineareinheit in mechanischer Bearbeitung



Detektion des Werkstückträgers





IS 204



IS 205



IS 206



IS 208



IS 212

Abmessungen	Ø 4,0 × 25 mm	M5 × 38 mm	Ø 6,5 × 34 mm / 35 mm	M8 × 35 mm / 45 mm	M12 × 37 mm / 45 mm
Grenz-Tastweite Sn	1,5 mm (bündig)	1,5 mm (bündig)	2/3 mm (bündig)	1,5/2 mm (bündig) 2,5/4 mm (nicht bündig)	2/4/6 mm (bündig) 4/8/10 mm (nicht bündig)
Schaltausgang	PNP NPN	PNP NPN	PNP NPN	PNP, NPN, antivalent	PNP, NPN, antivalent
Schaltfunktionen	NO NC	NO NC	NO NC	NO + NC	NO + NC
Schutzart	IP 67	IP 67	IP 67	IP 67	IP 67 IP 69K
Anschluss	Leitung	Leitung M8-Rundstecker	Leitung M8-Rundstecker	Leitung M8-Rundstecker M12-Rundstecker	Leitung M12-Rundstecker
Gehäuse	Edelstahlhülse	Edelstahlhülse	Edelstahlhülse	Edelstahlhülse	Metallhülse Edelstahl (316L)
Temperaturbereich	-25 ... +70 °C	-25 ... +70 °C	-25 ... +70 °C	-25 ... +70 °C	-25 ... +70 °C Edelstahl: -25 ... +85 °C
Zusatzfunktionen	Subminiaturgehäuse	Miniaturgehäuse	Miniaturgehäuse erhöhte Tastweiten	als R = 1 erhältlich AC/DC Versionen verfügbar	kurze Bauformen erhöhte Tastweiten Edelstahl für den Lebensmittelbereich als R = 1 erhältlich AC/DC Versionen verfügbar



IS 218

IS 230

IS 255

IS 288

IS 240

IS 244

M18 × 37 mm/48,5 mm	M30 × 51 mm/63,5 mm	5 × 5 × 25 mm	8 × 8 × 40 mm/59 mm	40 × 12 × 126 mm	40 × 40 × 67 mm/120 mm
5/8/12 mm (bündig) 8/20 mm (nicht bündig)	10/22 mm (bündig) 15/40 mm (nicht bündig)	1,5 mm (bündig)	1,5/2/3 mm (bündig)	4 mm (bündig) 8 mm (nicht bündig)	20 mm (bündig) 40 mm (nicht bündig)
PNP, NPN, antivalent	PNP, NPN, antivalent	PNP NPN	PNP NPN	PNP NPN	PNP, NPN, antivalent
NO + NC	NO + NC	NO NC	NO NC	NO NC	NO + NC
IP 67 IP 69K	IP 67 IP 69K	IP 67	IP 67	IP 67	IP 67 IP 69K
Leitung M12-Rundstecker	Leitung M12-Rundstecker	Leitung	Leitung M8-Rundstecker	Leitung M8-Rundstecker	Klemme M12-Rundstecker
Metallhülse Edelstahl (316L)	Metallhülse Edelstahl (316L)	Metallhülse	Metallhülse	Kunststoff	Kunststoff
-25 ... +70 °C Edelstahl: -25 ... +85 °C	-25 ... +70 °C Edelstahl: -25 ... +85 °C	-25 ... +70 °C	-25 ... +70 °C	-25 ... +70 °C	-25 ... +85 °C
kurze Bauformen erhöhte Tastweiten Edelstahl für den Lebensmittelbereich als R = 1 erhältlich AC/DC Versionen verfügbar	erhöhte Tastweiten Edelstahl für den Lebensmittelbereich als R = 1 erhältlich AC/DC Versionen verfügbar	kubisches Subminiaturgehäuse	kubisches Miniaturgehäuse	helle Statusanzeige	5-Wege Sensorkopf erhöhte Tastweiten Klemmenanschluss

UNSER VERSPRECHEN AN SIE

SMARTER **PRODUCT USABILITY**

Bei unseren Produktentwicklungen legen wir den Fokus konsequent auf eine besonders gute Handhabbarkeit, oder neudeutsch Usability aller Geräte. Dazu wird die einfache Montage und Ausrichtung genauso in Betracht gezogen, wie die unkomplizierte Integrierbarkeit der Sensoren in bestehende Feldbussysteme und die einfache Parametrierung, z. B. über einen Web-Browser.

SMARTER **APPLICATION KNOW-HOW**

Wer alles kann, kann nichts richtig. Daher legen wir unser Hauptaugenmerk auf ausgewählte Fokusbranchen und -applikationen. Hier sind wir Spezialisten und kennen die Materie in- und auswendig. Hierfür optimieren wir unsere Lösungen und bieten ein umfassendes Produktportfolio, das es unseren Kunden ermöglicht, die beste Lösung aus einer Hand zu bekommen.

SMARTER **CUSTOMER SERVICE**

Die fachliche und persönliche Nähe zu unseren Kunden und ein kompetenter, unkomplizierter Umgang mit Anfragen und Problemen sind und bleiben unsere Stärken. Dafür werden wir unsere Serviceangebote weiter ausbauen und durchaus auch neue Wege gehen, um bestmöglichen Kundenservice immer wieder neu zu erfinden. Sei es am Telefon, im Internet oder vor Ort bei unseren Kunden – egal wann und wo die Kompetenz der sensor people gerade gebraucht wird.

Infos unter: www.leuze.de



Katrin Rieker,
Sales Methods, Processes, Tools



Schaltende Sensoren

Optische Sensoren
Ultraschall-Sensoren
Faseroptische Sensoren
Induktive Sensoren
Gabelsensoren
Lichtvorhänge
Spezialsensoren

Messende Sensoren

Abstandssensoren
Sensoren zur Positionierung
3D-Sensoren
Lichtvorhänge
Gabelsensoren

Produkte für die Arbeitssicherheit

Optoelektronische Sicherheits-Sensoren
Sichere Zuhaltungen, Schalter und Näherungssensoren
Sichere Steuerungskomponenten
Machine Safety Services

Identifikation

Barcode Identifikation
2D-Code Identifikation
RF-Identifikation

Datenübertragung / Steuerungskomponenten

Modulare Anschlusseinheiten MA
Datenübertragung
Sichere Steuerungskomponenten
Signalgeräte
Verbindungstechnik und passive Verteiler

Industrielle Bildverarbeitung

Lichtschnittsensoren
Smartkamera

Leuze electronic GmbH + Co. KG
In der Braike 1
73277 Owen
Telefon +49 7021 573-0
Telefax +49 7021 573-199
info@leuze.de
www.leuze.de