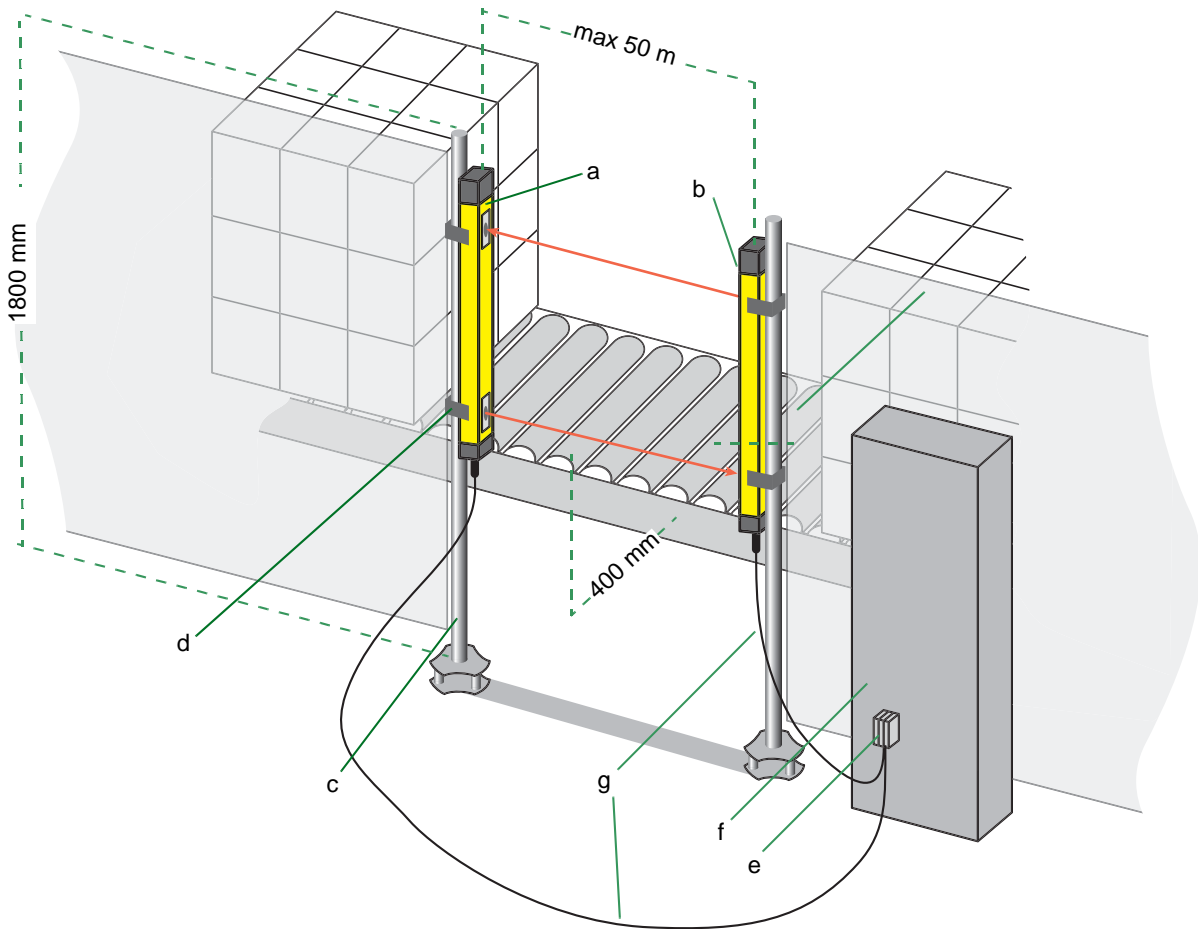




Anhang zur Anschluss- und Betriebsanleitung ROBUST RRT42, 43, 44 Appendix to Connecting and Operating Instruction ROBUST RRT42, 43, 44

Set S50:

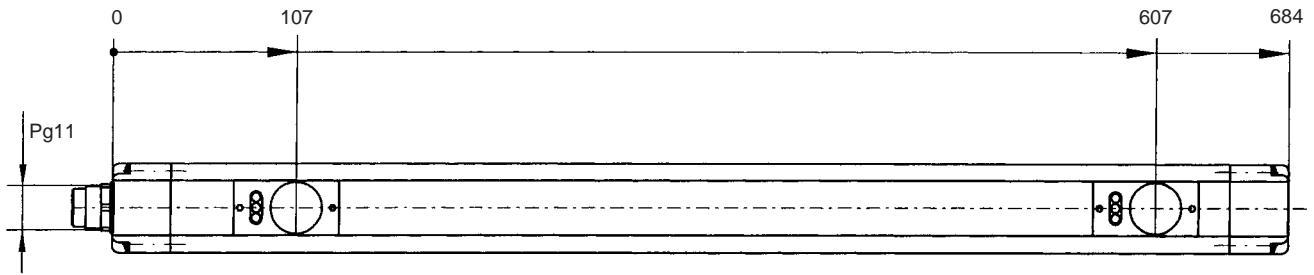


Pos./Item	Beschreibung/Description	Artikel-Nr./Article no.
	Set S50	909971
a	ROBUST RRT42	50029527
b	AMI42	50029087
c	Befestigungssäule UPM 40-1800 (2x) / UPM 40-1800 mounting column (x2)	549603
d	Halterung für Rundstange BT-UPM40 (4x) / mount for round rod BT-UPM40 (x4)	549604
e	MSI-SR2 im Schaltschrank / MSI-SR2 in switch cabinet	549911
f	Schaltschrank / switch cabinet	
g	Anschlusskabel(-bauseits) / connecting-cable (local)	

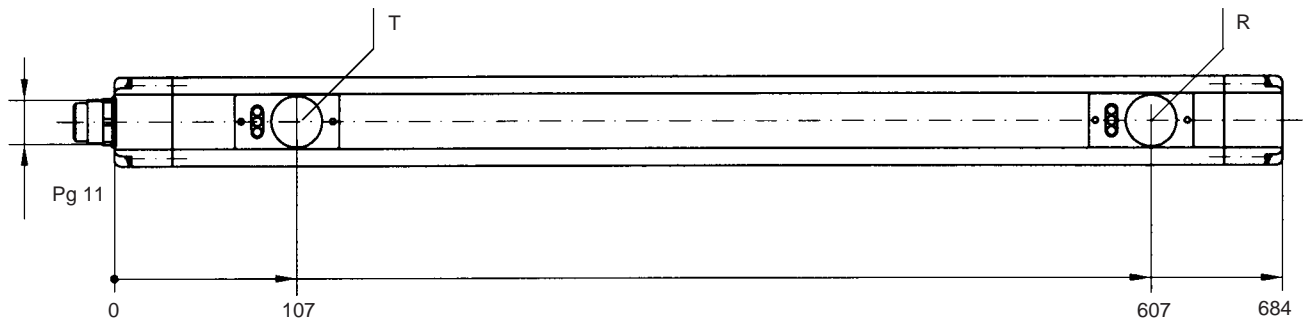


Maßzeichnung / Dimensional Drawing

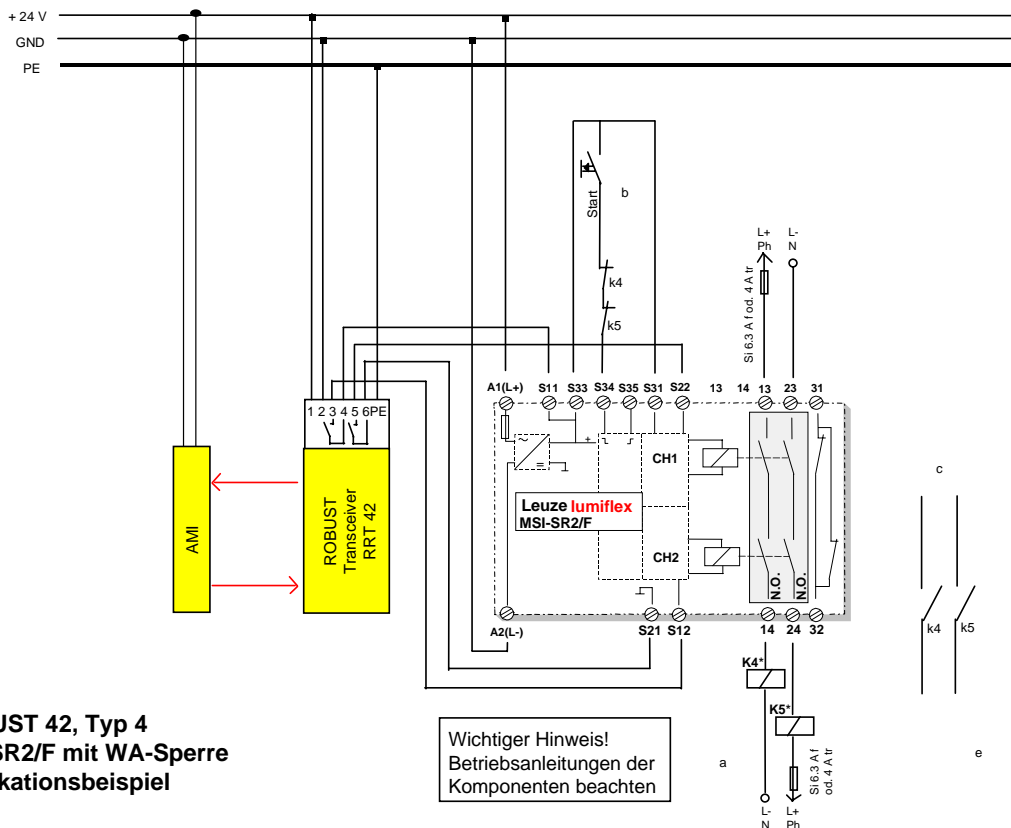
ROBUST RRT42



AMI42



Applikationsbeispiel / Application Example



ROBUST 42, Typ 4 MSI-SR2/F mit WA-Sperre Applikationsbeispiel

Wichtiger Hinweis!
Betriebsanleitungen der
Komponenten beachten

- a = *geeignete Funkenlöschung vornehmen / *to be fitted with a suitable spark extinguishing device
- b = Wiederanlaufsperr / Restart interlock
- c = Freigabekreis, zweikanalig / Two-channel release circuit

- d = Freigabekreis, einkanlig / One-channel release circuit
- e = Im Freigabekreis beide Kontakte verwenden! K4 und K5 mit zwangsgeführten Kontakten / Both contacts of the release circuit should be used! (K4 and K5 with positively driven contacts)