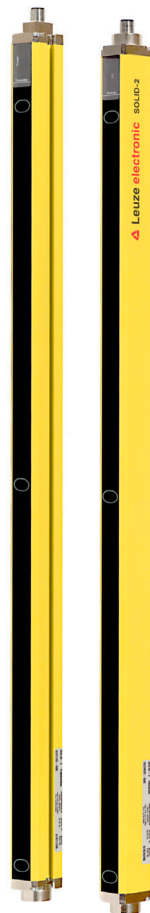


Original-Betriebsanleitung

## SOLID-2SF-K

Optoelektronische Auslegerabsicherung für Bogendruckmaschinen

ANSCHLUSS- UND BETRIEBSANLEITUNG



© 2024

Leuze electronic GmbH + Co. KG

In der Braike 1

D-73277 Owen / Germany

Phone: +49 7021 573-0

Fax: +49 7021 573-199

<http://www.leuze.com>

[info@leuze.de](mailto:info@leuze.de)

<b>1</b>	<b>Allgemeines</b> .....	<b>5</b>
1.1	Symbole und Begriffe .....	5
<b>2</b>	<b>Sicherheit</b> .....	<b>7</b>
2.1	Bestimmungsgemäße Verwendung und vorhersehbare Fehlanwendung .....	7
2.2	Bestimmungsgemäße Verwendung .....	8
2.2.1	Vorhersehbare Fehlanwendung .....	8
2.3	Befähigtes Personal .....	8
2.4	Verantwortung für die Sicherheit .....	9
2.5	Haftungsausschluss .....	9
<b>3</b>	<b>Systemaufbau und wählbare Funktionen</b> .....	<b>10</b>
3.1	Die opto-elektronische Schutzeinrichtung .....	10
3.2	Übertragungskanal .....	10
<b>4</b>	<b>Anzeigeelemente</b> .....	<b>12</b>
4.1	Betriebsanzeigen Sender .....	12
4.2	Betriebsanzeigen Empfänger .....	12
4.2.1	7-Segment-Anzeige .....	13
4.2.2	LED-Anzeigen .....	13
<b>5</b>	<b>Montage</b> .....	<b>14</b>
5.1	Anordnung der AOPD .....	14
5.2	Berechnung des Sicherheitsabstandes .....	14
5.3	Mindestabstand zu reflektierenden Flächen .....	14
5.4	Mechanische Befestigung .....	15
5.5	Befestigungsarten .....	15
5.5.1	Standardbefestigung .....	15
5.5.2	Befestigung mit Spreizhalterung .....	16
5.5.3	Befestigung mittels Schwenkhalterungen .....	16
5.5.4	Seitliche Befestigung .....	16
<b>6</b>	<b>Elektrischer Anschluss</b> .....	<b>17</b>
6.1	M12 Anschluss .....	17
6.1.1	Sender .....	17
6.1.2	Testung .....	18
6.1.3	Empfänger .....	18
<b>7</b>	<b>Fehlerdiagnose</b> .....	<b>20</b>
7.1	Was tun im Fehlerfall? .....	20
7.2	Diagnose .....	20
7.2.1	Diagnose Sender .....	20
7.2.2	Diagnose Empfänger .....	20
7.3	AutoReset .....	21
<b>8</b>	<b>Technische Daten</b> .....	<b>22</b>
8.1	Allgemeine Daten .....	22
8.1.1	Strahldaten .....	22
8.1.2	Sicherheitsrelevante technische Daten .....	22
8.1.3	Allgemeine Systemdaten .....	22
8.1.4	Signaleingang Sender .....	23
8.1.5	Transistor-Ausgänge Empfänger .....	23

8.2	Maße, Gewichte .....	24
8.2.1	Mehrstrahlsicherheits-Lichtschranken .....	24
8.2.2	Maße Haltewinkel .....	26
<b>9</b>	<b>Bestelldaten .....</b>	<b>29</b>
9.1	Lieferumfang .....	29
9.2	Bestellnummern .....	29
9.3	Zubehör .....	29
<b>10</b>	<b>Prüfungen .....</b>	<b>31</b>
10.1	Prüfungen vor der ersten Inbetriebnahme .....	31
10.2	Regelmäßige Prüfungen .....	31
10.3	Tägliche Prüfung mit dem Prüfstab .....	32
10.4	Checklisten .....	33
10.4.1	Checkliste für eine Zugangssicherung .....	33
<b>11</b>	<b>EU-Konformitätserklärung .....</b>	<b>34</b>

## 1 Allgemeines

Die SOLID-2SF Mehrstrahlsicherheitslichtschranken sind für den Einsatz an Auslegern von Bogendruckmaschinen optimiert. Hierzu ist die definierte Unterbrechung von Lichtachsen notwendig ohne das ein Stopp ausgelöst wird. Diese zeitweilige Überbrückung entsprechend EN 1010 kann z.B. von einer geeigneten Steuerung veranlasst werden.

SOLID-2SF sind mit einer geeigneten Steuerung aktive Opto-elektronische Schutzeinrichtungen (Active Optoelectronic Protective Devices, AOPDs) Typ 2 gemäß EN/IEC 61496-1, EN/IEC 61496-2, PL c nach EN ISO 13849-1 und entsprechen SIL 2 gemäß IEC EN 61508.

Alle SOLID-2SF Mehrstrahlsicherheitslichtschranken verfügen über eine integrierte zykl. Testung sowie Anzeigeelemente (LED's und 7 -Segment) für die komfortable Inbetriebnahme und Diagnose.

SOLID-2SF verfügt entsprechend der Strahlanzahl über 2-4 SSD's, damit ist die eindeutige Zuordnung der Unterbrechung einzelner Lichtstrahlen möglich. Desweiteren verfügt jeder SOLID-2SF über einen dynamischen SSD, der das Ergebnis der integr. zyklischen Testung an die Steuerung übergibt.

Um für spezifische Aufgabenstellungen eine optimale Lösung zu bieten, sind die Geräte der Baureihe SOLID-2SF mit 2 bis 4 Strahl und in verschiedenen Längen (Strahlabständen) lieferbar.

### 1.1 Symbole und Begriffe

#### Verwendete Symbole





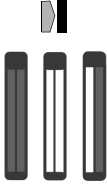
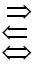
	Warnhinweis, dieses Zeichen weist auf mögliche Gefahren hin. Bitte beachten Sie diese Hinweise besonders sorgfältig!
	Hinweis zu wichtigen Informationen.
	Hinweis, auch Handlungshinweis, dient zur Information über Besonderheiten oder beschreibt Einstellvorgänge.
	Symbole für SOLID-2SF Sender SD2T allgemeines Symbol Sender  Sender nicht aktiv Sender aktiv
	Symbole für SOLID-2SF Empfänger SD2R allgemeines Symbol Empfänger  Empfänger aktives Schutzfeld nicht frei, Ausgänge im AUS-Zustand Empfänger aktives Schutzfeld frei, Ausgänge im EIN-Zustand Empfänger aktives Schutzfeld frei, Ausgänge im AUS-Zustand
	Signalausgang Signaleingang Signaleingang und / oder -ausgang

Tabelle 1.1: Symbole

**Verwendete Begriffe**

A-/WA-Sperre	Anlauf-/Wiederanlaufsperr
Anlauf-/Wiederanlaufsperr	Verhindert automatischen Start nach dem Einschalten der Versorgungsspannung, oder nach Eingriff in das Schutzfeld
Ansprechzeit der AOPD	Zeit zwischen dem Eingriff ins aktive Schutzfeld der AOPD und dem tatsächlichen Abschalten der OSSDs.
AOPD	Aktive optoelektronische Schutzeinrichtung (Active Opto-electronic Protective Device)
AutoReset	Nach einer Störungsmeldung, z.B. wegen fehlerhafter äußerer Beschaltung, versucht die AOPD erneut zu starten. Wenn der Fehler nicht mehr besteht, geht die AOPD in den Normalbetrieb über.
DoubleScan	Zweifachbewertung: Strahlen müssen in zwei aufeinander folgenden Scans unterbrochen sein, bevor der Empfänger abschaltet.
SSD1,... ,SSD4, Dyn. SSD	Sicherheitsrelevante Schaltausgänge (Transistor)
Scan	Alle Strahlen werden, angefangen beim Synchronisationsstrahl, nacheinander aktiviert und deaktiviert, d.h. es ist jeweils nur ein Strahl aktiv.
Schützkontrolle (EDM)	Die Schützkontrolle (External Device Monitoring) überwacht die Öffnerkontakte nachgeschalteter zwangsgeführter Relais bzw. Schütze oder Ventile
WE	Werkseinstellung

Tabelle 1.2: Begriffe

## 2 Sicherheit

Vor Einsatz des Sicherheits-Sensors muss eine Risikobeurteilung gemäß gültiger Normen durchgeführt werden (z. B. EN ISO 14121, EN ISO 12100-1, EN ISO 13849-1, IEC 61508, EN 62061). Das Ergebnis der Risikobeurteilung bestimmt das erforderliche Sicherheitsniveau des Sicherheits-Sensors (siehe siehe Tabelle 2.1). Für Montage, Betrieb und Prüfungen müssen das Dokument „SOLID-2SF-K, Optoelektronische Auslegerabsicherung für Bogendruckmaschinen“ sowie alle zutreffenden nationalen und internationalen Normen, Vorschriften, Regeln und Richtlinien beachtet werden. Relevante und mitgelieferte Dokumente müssen beachtet, ausgedruckt und an das betroffene Personal weitergeben werden.

Lesen und beachten Sie vor der Arbeit mit dem Sicherheits-Sensor die für Ihre Tätigkeit zutreffenden Dokumente vollständig.

Insbesondere folgende nationale und internationale Rechtsvorschriften gelten für Inbetriebnahme, technische Überprüfungen und Umgang mit Sicherheits-Sensoren:

- Maschinenrichtlinie 2006/42/EG
- Niederspannungsrichtlinie 2014/35/EU
- EMV Richtlinie 2014/30/EU
- OSHA 1910 Subpart 0
- Sicherheitsvorschriften
- Unfallverhütungsvorschriften und Sicherheitsregeln
- Betriebssicherheitsverordnung und Arbeitsschutzgesetz
- Gerätesicherheitsgesetz

### HINWEIS



Für sicherheitstechnische Auskünfte stehen auch die örtlichen Behörden zur Verfügung (z. B. Gewerbeaufsicht, Berufsgenossenschaft, Arbeitsinspektorat, OSHA).

### 2.1 Bestimmungsgemäße Verwendung und vorhersehbare Fehlanwendung

#### **WARNUNG!**



**Laufende Maschine kann zu schweren Verletzungen führen!**

☞ Stellen Sie sicher, dass bei allen Umbauten, Wartungsarbeiten und Prüfungen die Anlage sicher stillgesetzt und gegen Wiedereinschalten gesichert ist.

## 2.2 Bestimmungsgemäße Verwendung

Der Sicherheits-Sensor darf nur verwendet werden, nachdem er gemäß der jeweils gültigen Anleitungen, den einschlägigen Regeln, Normen und Vorschriften zu Arbeitsschutz und Arbeitssicherheit ausgewählt und von einer befähigten Person an der Maschine montiert, angeschlossen, in Betrieb genommen und geprüft wurde.

Bei der Auswahl des Sicherheits-Sensors ist zu beachten, dass seine sicherheitstechnische Leistungsfähigkeit größer oder gleich dem in der Risikobewertung ermittelten erforderlichen Performance Level  $PL_r$  ist.

Die nachfolgende Tabelle zeigt die sicherheitstechnischen Kenngrößen der optoelektronischen Auslegerabsicherung für Bogendruckmaschinen SOLID-2SF-K.

Typ nach IEC/EN 61496	Typ 2
SIL nach IEC 61508	SIL 2
Performance Level (PL) nach EN ISO 13849-1: 2015	PL c
Kategorie nach EN ISO 13849	Kat. 2
Durchschnittliche Wahrscheinlichkeit eines gefährlichen Ausfalls je Stunde ( $PFH_d$ ) bis 900 mm Schutzfeldhöhe, alle Auflösungen bis 1800 mm Schutzfeldhöhe, alle Auflösungen bis 2850 mm Schutzfeldhöhe, alle Auflösungen	$8,2 \times 10^{-8} 1/h$ $8,9 \times 10^{-8} 1/h$ auf Anfrage
Gebrauchsdauer ( $T_M$ )	20 Jahre

Tabelle 2.1: Sicherheitstechnische Kenngrößen der optoelektronischen Auslegerabsicherung für Bogendruckmaschinen SOLID-2SF-K

- Der Sicherheits-Sensor dient dem Schutz von Personen an Zugängen oder an Gefahrstellen von Maschinen und Anlagen.
- Der Sicherheits-Sensor erkennt mit vertikalem Anbau an Gefahrstellen an Zugängen den Körper.
- Der Sicherheits-Sensor erkennt Personen nur beim Betreten des Gefahrenbereichs und nicht, ob sich Personen im Gefahrenbereich befinden. Deshalb ist eine Anlauf-/Wiederanlaufsperrung unerlässlich.
- Der Sicherheits-Sensor darf baulich nicht verändert werden. Durch Veränderungen des Sicherheits-Sensors ist die Schutzfunktion nicht mehr gewährleistet. Bei Veränderungen am Sicherheits-Sensor verfallen außerdem alle Gewährleistungsansprüche gegenüber dem Hersteller des Sicherheits-Sensors.
- Der Sicherheits-Sensor muss regelmäßig durch befähigtes Personal geprüft werden.
- Der Sicherheits-Sensor muss nach maximal 20 Jahren ausgetauscht werden. Reparaturen oder Austausch von Verschleißteilen verlängern die Gebrauchsdauer nicht.

### 2.2.1 Vorhersehbare Fehlanwendung

Der Sicherheitssensor eignet sich grundsätzlich nicht als Schutzeinrichtung im Fall von:

- Gefahr durch Herausschleudern von Gegenständen oder dem Herausspritzen von heißen oder gefährlichen Flüssigkeiten aus dem Gefahrenbereich
- Anwendungen in explosiver oder leicht entflammbarer Atmosphäre

## 2.3 Befähigtes Personal

Voraussetzungen für befähigtes Personal:

- Es verfügt über eine geeignete technische Ausbildung.
- Es kennt die Regeln und Vorschriften zu Arbeitsschutz, Arbeitssicherheit und Sicherheitstechnik und kann die Sicherheit der Maschine beurteilen.
- Es kennt die Anleitungen zum Sicherheits-Sensor und Maschine.
- Es wurde vom Verantwortlichen in Montage und Bedienung der Maschine und des Sicherheits-Sensors eingewiesen.



## 2.4 Verantwortung für die Sicherheit

Hersteller und Betreiber der Maschine müssen dafür sorgen, dass Maschine und der implementierte Sicherheits-Sensor ordnungsgemäß funktionieren und dass alle betroffenen Personen ausreichend informiert und ausgebildet werden.

Art und Inhalt aller weitergegebenen Informationen dürfen nicht zu sicherheitsbedenklichen Handlungen von Anwendern führen können.

Der Hersteller der Maschine ist verantwortlich für Folgendes:

- sichere Konstruktion der Maschine
- sichere Implementierung des Sicherheits-Sensors
- Weitergabe aller relevanten Informationen an den Betreiber
- Befolgung aller Vorschriften und Richtlinien zur sicheren Inbetriebnahme der Maschine

Der Betreiber der Maschine ist verantwortlich für Folgendes:

- Unterweisung des Bedienpersonals
- Aufrechterhaltung des sicheren Betriebs der Maschine
- Befolgung aller Vorschriften und Richtlinien zu Arbeitsschutz und Arbeitssicherheit
- regelmäßige Prüfung durch befähigtes Personal

## 2.5 Haftungsausschluss

Die Leuze electronic GmbH + Co. KG haftet nicht in folgenden Fällen:

- Sicherheits-Sensor wird nicht bestimmungsgemäß verwendet.
- Sicherheitshinweise werden nicht eingehalten.
- Vernünftigerweise vorhersehbare Fehlanwendungen werden nicht berücksichtigt.
- Montage und elektrischer Anschluss werden nicht sachkundig durchgeführt.
- Einwandfreie Funktion wird nicht geprüft (siehe siehe Kapitel 10).
- Veränderungen (z. B. baulich) am Sicherheits-Sensor werden vorgenommen.

### 3 Systemaufbau und wählbare Funktionen

#### 3.1 Die opto-elektronische Schutzeinrichtung

**Arbeitsweise**

SOLID-2SF besteht aus einem Sender und einem Empfänger. Beginnend mit dem ersten Strahl (= Synchronisierungsstrahl) unmittelbar nach dem Anzeigenfeld pulst der Sender Strahl für Strahl in rascher Folge. Die Synchronisierung zwischen Sender und Empfänger erfolgt auf optischem Weg.

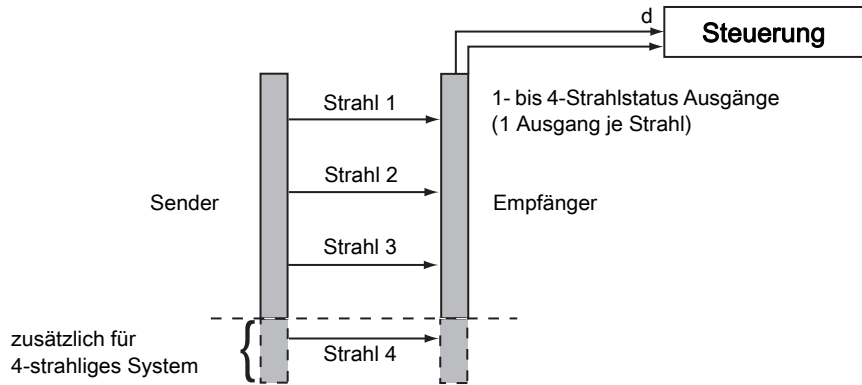


Bild 3.1: Prinzip der opto-elektronischen Schutzeinrichtung

Der Empfänger erkennt die speziell codierten Pulspakete der Sendestrahlen und wertet nacheinander die zugehörigen Empfangselemente im gleichen Rhythmus aus. Auf diese Weise bildet sich im Bereich zwischen Sender und Empfänger ein Schutzfeld, dessen Höhe von den geometrischen Abmessungen der Schutzeinrichtung, dessen Breite vom gewählten Abstand zwischen Sender und Empfänger innerhalb der zulässigen Reichweite bestimmt wird.

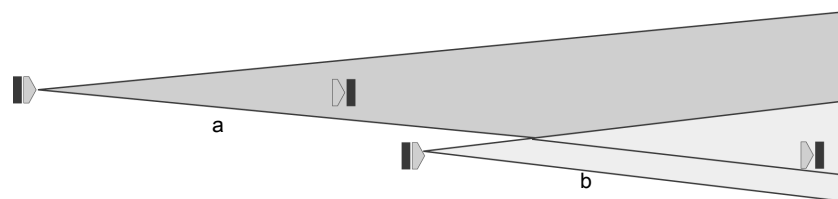
Der Sicherheitsausgang besteht aus den 1-kanaligen SSDs, die den Status der entsprechenden Strahlen ausgeben (SSD 1 zeigt den Status von Strahl 1, SSD 2 den von Strahl 2, SSD 3 den von Strahl 3 und SSD 4 den von Strahl 4), und dem für alle Strahlen gemeinsamen dynamischen-SSD-Ausgang. Dieser liefert bei Fehlerfreiheit des SOLID-2SF ein symmetrisches Rechtecksignal mit 300 ms Pulsbreite. Dieses dynamische Signal muss von der Nachfolgesteuerung überwacht werden. Bleibt das Dyn-SSD-Signal aus, muss das kraftbetriebene Arbeitsmittel abgeschaltet werden. Die richtige Anschaltung ist bei der Erstinbetriebnahme zu überprüfen!

#### 3.2 Übertragungskanal

Die infraroten Strahlen sind mit speziell codierten Impulspaketen so moduliert, dass sie sich vom Umgebungslicht unterscheiden und damit ein ungestörter Betrieb gewährleistet wird. Schweißfunken oder Warnlichter von vorbeifahrenden Staplern haben damit keinen Einfluss auf das Schutzfeld.

Falls sich bei benachbarten Maschinen zwei Schutzfelder unmittelbar nebeneinander befinden, müssen allerdings Maßnahmen getroffen werden, damit sich die opto-elektronischen Schutzeinrichtungen nicht gegenseitig beeinflussen.

Eine andere Möglichkeit gegenseitige Beeinflussung zu unterdrücken ist die Umschaltung einer der beiden Schutzeinrichtungen von Übertragungskanal 1 auf 2 und damit auf unterschiedlich geformte Impulspakete. Sie kommt dann in Frage, wenn mehr als zwei optische Schutzeinrichtungen nebeneinander angeordnet werden.



- a AOPD "A" Übertragungskanal 1
- b AOPD "B" Übertragungskanal 2, keine Beeinflussung durch AOPD "A"

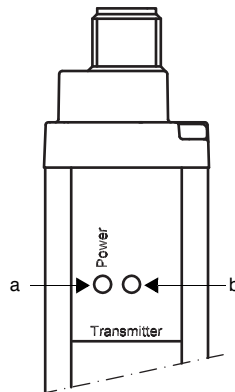
Bild 3.2: Auswahl Übertragungskanal (AOPD = Aktive opto-elektronische Schutzeinrichtung (Active Opto-electronic Protective Device))

Die Umstellung von Übertragungskanal 1 auf 2 muss sowohl am Sender, als auch am Empfänger der betreffenden optischen Schutzeinrichtung vorgenommen werden. Nähere Angaben dazu finden Sie im siehe Kapitel 6.

## 4 Anzeigeelemente

### 4.1 Betriebsanzeigen Sender

Das Leuchten der grünen LED1 des Senders zeigt an, dass die Stromversorgung hergestellt ist.



- a** LED1 (grün/rot)
- b** LED2 (grün/rot)

Bild 4.1: LED Betriebsanzeigen, Sender

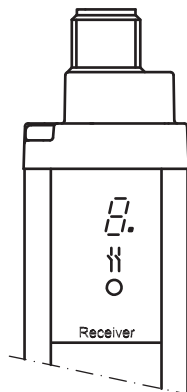
Darstellung des aktuellen Zustands des Senders:

Anzeige		Bedeutung
LED1 grün	LED2 aus	Betriebsspannung liegt an, Übertragungskanal 1 gewählt
LED1 grün	LED2 grün	Betriebsspannung liegt an, Übertragungskanal 2 gewählt
LED1 grün	LED2 rot	Betriebsspannung liegt an, Übertragungskanal 1 oder Übertragungskanal 2 gewählt, externes Testsignal aktiviert
LED1 rot	LED2 beliebig	Gerätefehler

Tabelle 4.1: LED-Betriebsanzeigen, Sender

### 4.2 Betriebsanzeigen Empfänger

LED1 und die 7-Segment-Anzeige melden die Betriebszustände des Empfängers.



- a** LED1 = rot/grün

Bild 4.2: Betriebsanzeigen, Empfänger

#### 4.2.1 7-Segment-Anzeige

Nach Einschalten der Versorgungsspannung erscheinen die folgenden Daten auf der 7-Segment-Anzeige des Empfängers:

7-Segment-Anzeige	Bedeutung
	Permanente Anzeige nach dem Hochlauf
1 oder 2	Anzeige Übertragungskanal 1 bzw. 2

Tabelle 4.2: 7-Segment-Anzeige Empfänger, permanent

7-Segment-Anzeige	Bedeutung
	Temporäre Ereignisanzeigen, 1 s pro Anzeige
E xx	Anzeige Verriegelungszustand "Störung", vom Anwender behebbar E xx Störungscode (siehe siehe Kapitel 9); dabei wird z. B. abwechselnd E, 3 (1. Stelle) 0 (2. Stelle) gezeigt und diese Folge anschließend wiederholt
F xx.	Anzeige Verriegelungszustand Gerätefehler, sowie interner Fehler- code. Empfänger muss getauscht werden
1 oder 2 blinkend	Blinkende Nummer des Übertragungskanals -> Schwachsignal, Gerät nicht optimal justiert oder verschmutzt

Tabelle 4.3: 7-Segment-Anzeige Empfänger, temporär

#### 4.2.2 LED-Anzeigen

##### LED-Anzeigen für Empfänger

LED	Farbe	Bedeutung	
LED1	rot/grün	rot	= mindestens ein Sicherheitsausgang SSD im AUS-Zustand
		grün	= alle Sicherheitsausgänge SSDs im EIN-Zustand
		keine Anzeige	= Gerät ohne Versorgungsspannung

Tabelle 4.4: LED-Anzeigen Empfänger

## 5 Montage

### 5.1 Anordnung der AOPD

Die EN 1010-2 gibt für die Position der Lichtachsen am Ausleger von Bogendruckmaschinen folgende Tabelle an:

Zugangshöhe h	Anordnung der BWS bezogen auf die Zugangsebene(n)		
	Lichtstrahl 1 <sup>a</sup>	Lichtstrahl 2 <sup>b</sup>	Lichtstrahl 3 <sup>c</sup>
$h \leq 1200 \text{ mm}$	300 mm	Entfällt <sup>d</sup>	400 mm unter h (h-400)
$1200 \text{ mm} < h \leq 1500 \text{ mm}$	300 mm	mittig zwischen Lichtstrahl 1 und 3	400 mm unter h (h-400)
$h > 1500 \text{ mm}$	300 mm	700 mm	1100 mm

<sup>a</sup> Anordnung ab Zugangsebene oder ab fester oder schwenkbarer Plattform gemessen; aufgrund baulicher Toleranzen am Aufstellungsort beträgt die zulässige Toleranz für die Anordnung  $\pm 35 \text{ mm}$ .

<sup>b</sup> Lichtstrahl zwischen Lichtstrahl 1 und 3, wenn Abstand zwischen Lichtstrahl 1 und 3  $> 500 \text{ mm}$

<sup>c</sup> maximal 1100 mm hoch

<sup>d</sup> Einige Ausblendfunktionen setzen voraus, dass 3 Lichtstrahlen zur Absicherung der Zugangsseite angebracht sind. Soweit diese Ausblendfunktionen genutzt werden sollen, ist auch bei Zugangshöhen unter 1200 mm die Anbringung eines dritten Lichtstrahls erforderlich, der mittig zwischen dem oberen und dem unteren Lichtstrahl platziert sein muss.

Entsprechend der Zugangshöhe am Ausleger wählen Sie den geeigneten SOLID-2SF Typ (beispielsweise 2, 3 oder 4-strahlig, s.a. Bestelldaten) und montieren Sie SOLID-2SF in entsprechender Höhe.

### 5.2 Berechnung des Sicherheitsabstandes

Bei allgemeinen Anwendungen d.h. in Fällen, in denen SOLID-2SF nicht zur Absicherung des Auslegers einer Bogendruckmaschine dient, muss der Sicherheitsabstand entsprechend EN 999 berechnet werden. Der Sicherheitsabstand wird hier nach folgender Formel berechnet:

$$S = (K \times T) + C$$

S: Sicherheitsabstand zwischen SOLID-2SF und Gefahrenbereich (mm)

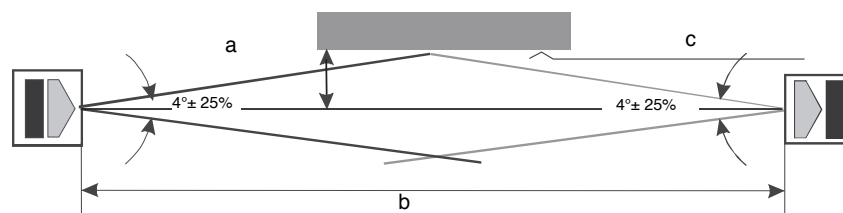
K: Annäherungsgeschwindigkeit 1600mm/s

T: Gesamtzeit der Verzögerung in Sekunden d.h. die Summe aus der Ansprechzeit der Schutzeinrichtung und der nachfolgenden Steuerung oder Sicherheitsinterface sowie der Nachlaufzeit der Maschine

C: Zuschlag 850 mm

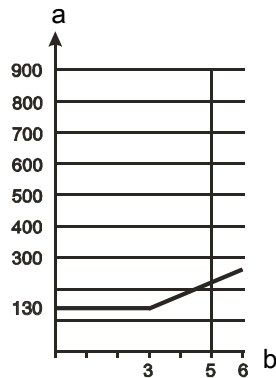
### 5.3 Mindestabstand zu reflektierenden Flächen

Reflektierende Flächen in der Nähe von opto-elektronischen Schutzeinrichtungen können die Strahlen des Senders auf Umwegen in den Empfänger lenken. Das kann dazu führen, dass ein Objekt im Schutzfeld nicht erkannt wird! Daher müssen alle reflektierenden Flächen und Gegenstände (z. B. Materialbehälter, Bleche) einen Mindestabstand a zum Schutzfeld einhalten. Der Mindestabstand a ist abhängig von der Entfernung b zwischen Sender und Empfänger.



a = Mindestabstand  
b = Schutzfeldbreite  
c = reflektierende Fläche

Bild 5.1: Mindestabstände zu reflektierenden Flächen



a = erforderlicher Abstand zu reflektierenden Flächen [mm]  
 b = Schutzfeldbreite [m]

Bild 5.2: Mindestabstände zu reflektierenden Flächen in Abhängigkeit von der Schutzfeldbreite

## 5.4 Mechanische Befestigung

Was ist bei der Montage allgemein zu beachten?

- Achten Sie darauf, dass Sender und Empfänger auf ebenen Flächen montiert werden.
- Sender und Empfänger müssen in gleicher Höhe angebracht werden, ihre Anschlüsse müssen in die gleiche Richtung weisen.
- Verwenden Sie zur Befestigung Schrauben, die sich nur mit einem Werkzeug lösen lassen.
- Fixieren und sichern Sie Sender und Empfänger so, dass sie sich nicht drehen oder verschieben lassen. Im Nahbereich ist die Sicherung gegen Verdrehen aus Sicherheitsgründen besonders wichtig.
- Der Sicherheitsabstand zwischen Schutzfeld und Gefahrzone muss eingehalten werden.
- Achten Sie darauf, dass der Zugriff/Zugang zur Gefahrzone nur durch das Schutzfeld möglich ist. Weitere Zugänge müssen separat abgesichert werden (z. B. durch Schutzzäune, zusätzliche Sicherheits-Lichtvorhänge oder Türen mit Verriegelungseinrichtungen)

## 5.5 Befestigungsarten

### 5.5.1 Standardbefestigung

Vier Standard-Haltewinkel (jeweils zwei für Sender und Empfänger) sind im Lieferumfang enthalten.

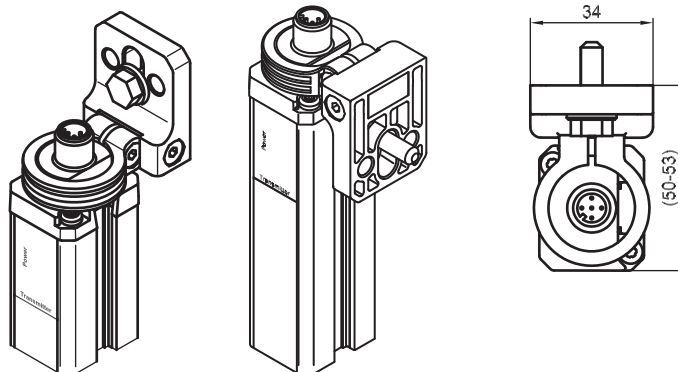


Bild 5.3: Standard-Haltewinkel, Montagebeispiele

### 5.5.2 Befestigung mit Spreizhalterung

Vier Spreizhalterungen können optional bestellt werden. Sie sind nicht im Lieferumfang enthalten.

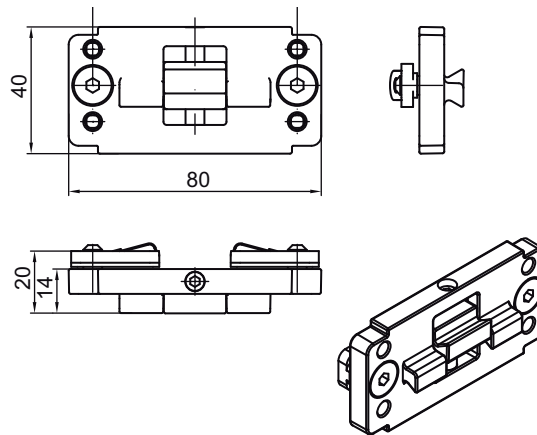


Bild 5.4: Klemmhalterung für C-Nut Montage

### 5.5.3 Befestigung mittels Schwenkhalterungen

Vier Schwenkhalterungen mit Schwingungsdämpfung können optional bestellt werden. Sie sind nicht im Lieferumfang enthalten. Der Schwenkbereich beträgt  $\pm 8^\circ$ .

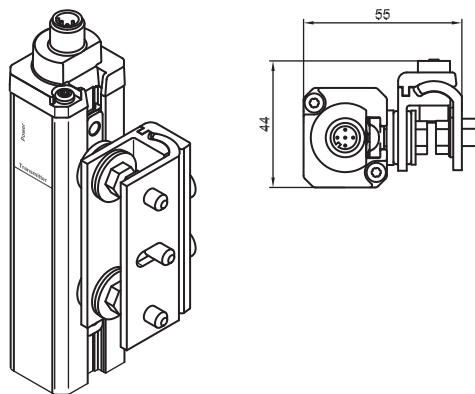


Bild 5.5: Schwenkbare Halterung mit Schwingungsdämpfung

### 5.5.4 Seitliche Befestigung

Optional ist Befestigung mit Haltewinkeln und Nutensteinen an der seitlichen Nut möglich. Sie sind im Lieferumfang nicht enthalten.

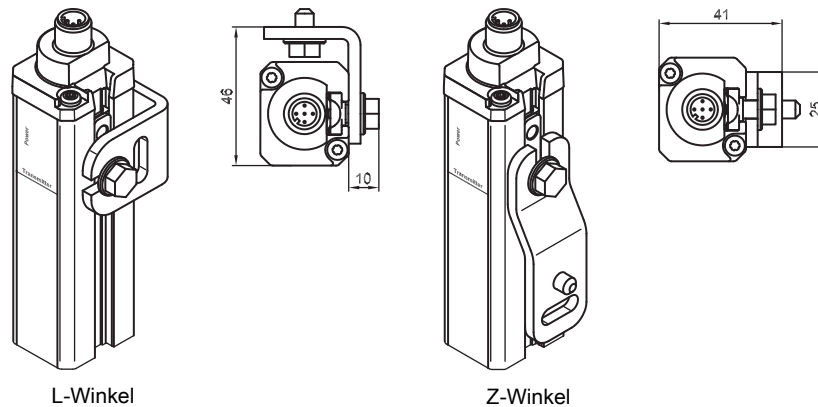


Bild 5.6: Montagebeispiele L-Winkel und Z-Winkel



## 6 Elektrischer Anschluss

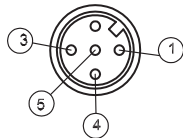


- Der elektrische Anschluss ist nur von sachkundigem Personal durchzuführen. Kenntnis aller Sicherheitshinweise dieser Anschluss- und Betriebsanleitung ist Teil der Sachkunde.
- Die externe Versorgungsspannung von 24V DC ± 15 % muss sichere Trennung von der Netzspannung gewährleisten und, für Geräte mit Transistor-Ausgang, eine Netzausfallzeit von mindestens 20 ms überbrücken können. Leuze bietet geeignete Netzteile.
- Das Netzteil muss mind. 1A Stromreserve liefern. Sender und Empfänger sind gegen Überstrom abzusichern.
- Während der Elektroinstallation ist es unbedingt erforderlich, dass die abzusichernde Maschine oder Anlage spannungslos geschaltet und gegen Wiedereinschalten gesichert ist, um unbeabsichtigtes Anlaufen der gefahrbringenden Bewegung zu verhindern. Erst nachdem alle Sicherheitsfunktionen der Schutzeinrichtung getestet sind, darf diese in den Sicherheitskreis der Maschine eingebunden werden

### 6.1 M12 Anschluss

Sender und Empfänger sind mit M12 Anschlusssteckern ausgestattet. Der Senderstecker ist 5-polig, der Empfängerstecker 8-polig.

#### 6.1.1 Sender



- 1 braun
- 3 blau
- 4 schwarz
- 5 grau

Bild 6.1: SD-2T 5-polig (Blick auf die Stifte)

Pin	Farbe	Belegung	Ein-/Ausgänge
1	Braun	← Versorgungsspannung	+24V DC für UK1 bzw. 0V für UK2
2	Weiß		nc
3	Blau	← Versorgungsspannung	0V für ÜK1 bzw. +24V DC für ÜK2
4	Schwarz	← Test in	Testeingang an +24V DC angeschlossen → interner Test aktiviert an 0V oder frei → externer Test aktiviert
5	Grau/ Steckergehäuse	← Schirm	Funktionserde


Tabelle 6.1: Anschlussbelegung Sender

Durch Verpolung von Pin1 und Pin3 kann der optische Übertragungskanal gewählt werden. Liegt an Pin1 +24V DC und an Pin3 0V so ist damit der Übertragungskanal 1 gewählt, bei 0V auf Pin1 und +24V DC auf Pin3 Übertragungskanal 2.

Achten Sie darauf beim Empfänger den gleichen Übertragungskanal wie beim Sender zu wählen.

<b>⚠ ACHTUNG!</b>	
<b>⚠</b>	Für eine bestmögliche Schirmung sind Anschlusskabel zu verwenden, bei denen die Schirmung auf die Rändelmutter des Gehäusesteckers geführt wird (geeignete Kabel sind unter Zubehör, siehe Kapitel 9.3 gelistet).

6.1.2 Testung

⚠ ACHTUNG!	
	Die zyklische interne Testung liefert im fehlerfreien Betrieb am dyn. SSD ein alle 300 ms zwischen low und high wechselndes Signal. Aufgedeckte Fehler werden durch ein statisches Signal signalisiert.

Die nachfolgende Steuerung muss dieses Signal sicherheitstechnisch auswerten und bei Ausbleiben des Signalwechsels Maschinenstopp auslösen.

Zusätzlich besteht die Möglichkeit einer externen Testung bei der als Reaktion auf Anlegen eines Testsignals am Sender die SSD's des Empfängers nacheinander abschalten. Wird die externe Testung gewünscht, so ist der Testeingang des Senders entsprechend s.u. zu verdrahten.

In den meisten Fällen wird jedoch die interne zyklische Testung verwendet, hierzu ist der Testeingang des Senders permanent mit +24V DC zu verbinden.


**Interne zyklische Testung**

Um die externe Testung zu deaktivieren ist Pin4 des Senders permanent mit +24V DC zu verbinden.

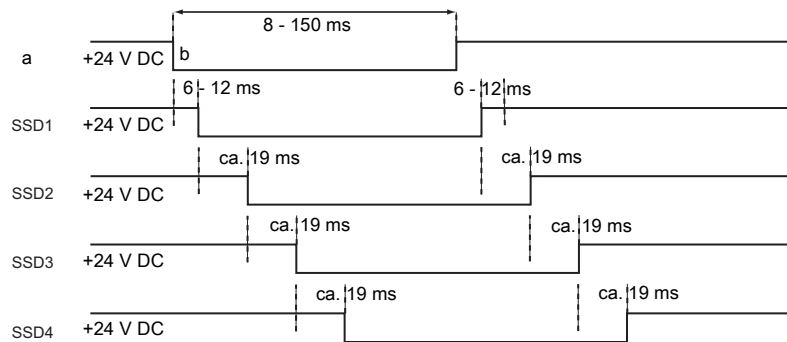
Bei Verwendung der internen zyklischen Testung müssen immer die entsprechenden SSDs und der gemeinsame Dyn-SSD von der Nachfolgesteuerung sicherheitstechnisch ausgewertet werden.

**Externes Testsignal**

Zur Verwendung der externen Testmöglichkeit ist der Testausgang der entsprechenden Auswerteeinheit mit Pin4 des Senders zu verbinden. Wenn externe Testung in Kombination mit einem testenden Auswertegerät zur Anwendung kommt, genügt es, die SSDs mit diesem Auswertegerät zu verbinden.

HINWEIS	
	Der externe Test hat Vorrang vor dem internen Test. Wird der externe Test verwendet, ist eine entsprechend der Häufigkeit der gefahrbringenden Bewegung (typischerweise mindestens 10 mal so häufig) ausreichende Testhäufigkeit zu gewährleisten.

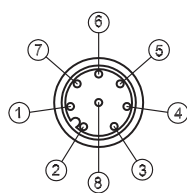
Testeingang Pin4 Sender:	+24V DC	Test = nicht aktiviert
	hochohmig oder 0V	Test = aktiviert



a = Externes Testsignal  
b = Hochohmig oder 0 V

Bild 6.2: Externe Testung SOLID-2SF

6.1.3 Empfänger



- 1 weiß
- 2 braun
- 3 grün
- 4 gelb
- 5 grau
- 6 rosa
- 7 blau
- 8 schwarz

Bild 6.3: SD-2R 8-polig (Blick auf die Stifte)

Pin	Farbe	Belegung		Ein-/Ausgänge
1	Weiß	⇒	Ausgang	SSD4, Transistor-Schaltausgang
2	Braun	⇐	Versorgungsspannung	+24V DC für Übertragungskanal 1 bzw. 0V für Übertragungskanal 2
3	Grün	⇒	Ausgang	SSD3, Transistor-Schaltausgang
4	Gelb	⇒	Ausgang	Dyn-SSD, Transistor-Schaltausgang
5	Grau	⇒	Ausgang	SSD1, Transistor-Schaltausgang
6	Rosa	⇒	Ausgang	SSD2, Transistor-Schaltausgang
7	Blau	⇐	Versorgungsspannung	0V für UK 1 bzw. +24V DC für UK 2
8	Schwarz/ Steckergehäuse	↔	Schirm	Funktionserde


Tabelle 6.2: Anschlussbelegung Empfänger

Bei dreistrahligem Empfänger ist SSD4 ausgeschaltet, bei zweistrahligem ist auch SSD3 ausgeschaltet.

### Wahl des Übertragungskanals


Durch Verpolung von Pin2 und Pin7 kann der optische Übertragungskanal gewählt werden.

Liegt auf Pin2 +24V DC und auf Pin7 0V so ist damit der Übertragungskanal 1 gewählt, bei 0V auf Pin2 und +24V DC auf Pin7 ist Übertragungskanal 2 gewählt.

HINWEIS	
	Achten Sie darauf beim Empfänger den gleichen Übertragungskanal wie beim Sender zu wählen.

Für eine bestmögliche Schirmung sind Anschlusskabel zu verwenden, bei denen die Schirmung auf den Gehäusestecker geführt wird.

### Sicherheitsausgänge SSD und Dyn-SSD

⚠ ACHTUNG!	
	Der Sicherheitsausgang besteht aus den 1-kanaligen SSD's, die den Status der entsprechenden Strahlen ausgeben, und dem für alle Strahlen gemeinsamen Dyn-SSD-Ausgang. Dieser liefert bei Fehlerfreiheit ein symmetrisches Rechtecksignal mit 300 ms Pulsbreite. Dieses dynamische Signal muss von der Nachfolgesteuerung überwacht werden. Bleibt das Dyn-SSD-Signal statisch, muss das kraftbetriebene Arbeitsmittel abgeschaltet werden. Die richtige Anschaltung ist bei der Erstinbetriebnahme zu überprüfen!

## 7 Fehlerdiagnose

Nachfolgende Informationen dienen der schnellen Fehlerbehebung im Störfall.

### 7.1 Was tun im Fehlerfall?

Wenn sich die AOPD mit einer Fehleranzeige meldet, muss die Maschine sofort still gesetzt und von fachkundigem Personal überprüft werden. Stellt sich heraus, dass der Fehler nicht eindeutig zugeordnet und behoben werden kann, unterstützt Sie Ihre zuständige Leuze Niederlassung und/oder die Leuze-Hotline.

### 7.2 Diagnose

Oft haben Betriebsstörungen einfache Ursachen, die selbst behoben werden können. Die nachfolgenden Tabellen geben hierzu Hilfestellung.

#### 7.2.1 Diagnose Sender

LED-Anzeige	Maßnahme zur Fehlerbehebung
LED1 leuchtet nicht	Versorgungsspannung prüfen, Anschlusskabel prüfen, ggf. Sender tauschen
LED1 leuchtet ständig rot	Testeingang überprüfen, Hardware-Fehler, Sender tauschen

Tabelle 7.1: Diagnose Sender

#### 7.2.2 Diagnose Empfänger

Der Empfänger unterscheidet zwischen Störungs- (E xx) und Fehler- (F xx) Codes. Nur die Störmeldungen E liefern Ihnen Informationen über Ereignisse oder Zustände, die Sie beheben können. Zeigt der Empfänger einen Fehlercode F, so muss er getauscht werden. Nachfolgend werden deshalb nur die Störungscode E angegeben:

Code	Ursache / Bedeutung	Maßnahme zur Fehlerbehebung
	LEDs und 7-Segment-Anzeige leuchten nicht	24V DC Versorgungsspannung prüfen, Anschlusskabel prüfen, ggf. Empfänger tauschen
8	leuchtet ständig / Hardware- Fehler	Empfänger tauschen
F xx	interner Hardware-Fehler	Empfänger tauschen
E 00	Störquelle im Umfeld	Störquelle beseitigen
E 01	Querschluß zwischen zwei SSDs bzw zwischen SSD und Dyn-SSD	Schluss beseitigen
E 06	Schluss eines SSD gegen GND oder Querschluß zwischen zwei SSDs bzw zwischen SSD und Dyn-SSD	Schluss beseitigen
E 07	Schluss eines SSD gegen +24V DC oder Querschluß zwischen zwei SSDs bzw zwischen SSD und Dyn-SSD	Schluss beseitigen
E 14	Unterspannung an der Versorgungsleitung	Netzteil oder Last prüfen/tauschen
E 18	Testdauerüberschreitung	Testdauer > 150 ms, externe Testung prüfen
E 22	Überspannung an der Versorgungsleitung	Netzteil/Last prüfen

Tabelle 7.2: Diagnose Empfänger

### 7.3 AutoReset

Nachdem eine Störung oder ein Fehler erkannt und angezeigt wurde, erfolgt im

- Sender nach ca. 2 Sekunden
- Empfänger nach ca. 20 Sekunden

ein automatischer Neustart des jeweiligen Gerätes. Liegt eine Störung dann nicht mehr vor, so kann die Maschine/das System wieder gestartet werden.

## 8 Technische Daten

### 8.1 Allgemeine Daten

#### 8.1.1 Strahldaten

Reichweite		Strahlanzahl		Strahlabstände	
min.	max.	min.	max.	min.	max.
0,25 m	6 m	2	4	200	400

Tabelle 8.1: Strahldaten

#### 8.1.2 Sicherheitsrelevante technische Daten

Typ nach IEC/EN 61496	Typ 2
SIL nach IEC 61508	SIL 2
Performance Level (PL) nach EN ISO 13849-1: 2015	PL c
Kategorie nach EN ISO 13849	Kat. 2
Durchschnittliche Wahrscheinlichkeit eines gefährlichen Ausfalls je Stunde (PFH <sub>d</sub> ) bis 900 mm Schutzfeldhöhe, alle Auflösungen bis 1800 mm Schutzfeldhöhe, alle Auflösungen bis 2850 mm Schutzfeldhöhe, alle Auflösungen	8,2 x 10 <sup>-8</sup> 1/h 8,9 x 10 <sup>-8</sup> 1/h auf Anfrage
Gebrauchsdauer (T <sub>M</sub> )	20 Jahre

#### 8.1.3 Allgemeine Systemdaten

Versorgungsspannung U <sub>v</sub> Sender und Empfänger	24V DC, ± 15 %, externes Netzteil mit sicherer Netztrennung und Ausgleich bei 20 ms Spannungseinbruch erforderlich, mindestens 1 A Stromreserve
Restwelligkeit der Versorgungsspannung	± 5 % innerhalb der Grenzen von U <sub>v</sub>
Stromaufnahme Sender	45 mA
Stromaufnahme Empfänger	80 mA ohne externe Last
Gemeinsamer Wert für ext. Sicherung in der Zuleitung für Sender u. Empfänger	1A
Zulässiger Leitungsquerschnitt: Sender Empfänger	0,14 mm <sup>2</sup> 0,14 mm <sup>2</sup>
Sender: Wellenlänge: Pulsdauer: Pulspause: Leistung:	LED; freie Gruppe nach IEC/EN 62471 950 nm 7 µs 3,1 ms < 10µW
Synchronisation	Optisch zwischen Sender und Empfänger
Testwiederholzeit bei integriertem zyklischen Test	300 ms
Schutzklasse (VDE 106)	III*)
Schutzart	IP 65

Umgebungstemperatur, Betrieb	0 ... 50 °C
Umgebungstemperatur, Lagerung	-25 ... 70 °C
Relative Luftfeuchte, nicht kondensierend	15 ... 95 %
Schockfestigkeit	10g, 16ms (IEC 60068-2-27)
Schwingfestigkeit	5g, 10-55Hz, Amplitude 0,35 mm (IEC 60068-2-6)

\*) Die an Ein- und Ausgänge geschlossenen Stromkreise müssen die in den einschlägigen Normen vorgeschriebenen Luft- und Kriechstrecke für sichere Trennung einhalten.

Tabelle 8.2: Allgemeine Systemdaten

### 8.1.4 Signaleingang Sender

Testeingang	Eingang: Kontakt oder Transistor gegen+24V DC Strombelastung: 20 mA max.
-------------	--

Tabelle 8.3: Signaleingang Sender

### 8.1.5 Transistor-Ausgänge Empfänger

Dyn-SSD/SSDs Transistor-Ausgänge	5 pnp- sicherheitsbezogene Transistor-Ausgänge, kurzschlussfest		
	minimal	typisch	maximal
Schaltspannung low (Strahl nicht unterbrochen) Schaltstrom Lastkapazität			+ Vcc- 0,5 VDC 35 mA < 30nF
Zulässiger Leitungswiderstand zur Last	-	-	< 50 Ω*)
Zulässiger Leitungsquerschnitt: Empfänger			0,14 mm <sup>2</sup>
Zulässige Leitungslänge zwischen Empfänger und Last	-	-	100 m
Hilfsimpulsbreite	-	<40 µs	-
Hilfsimpulsabstand Kanal 1 Kanal 2	-	6,5 ms 6,2 ms	-
SSD-Wiedereinschaltzeit nach Strahl- unterbrechung	-	100 ms	-
SSD Ansprechzeit Strahl 1-3 Strahl 4 (wenn vorhanden)		70 ms 30 ms	34 ms
Schaltfrequenz Dyn-SSD	3,3 Hz (300ms Pulsbreite) ± 10%		
Verzögerung des Dyn-SSD Signals nach Einschalten / Autoreset	3 sec		

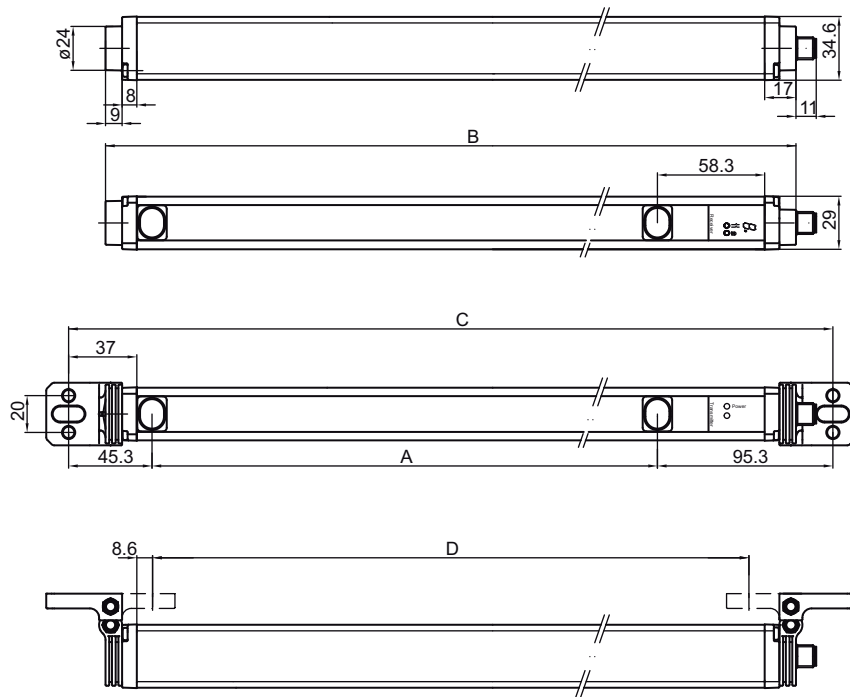
\*) Beachten Sie weitere Einschränkungen durch Leitungslänge und Laststrom

Tabelle 8.4: Transistor-Ausgänge Empfänger

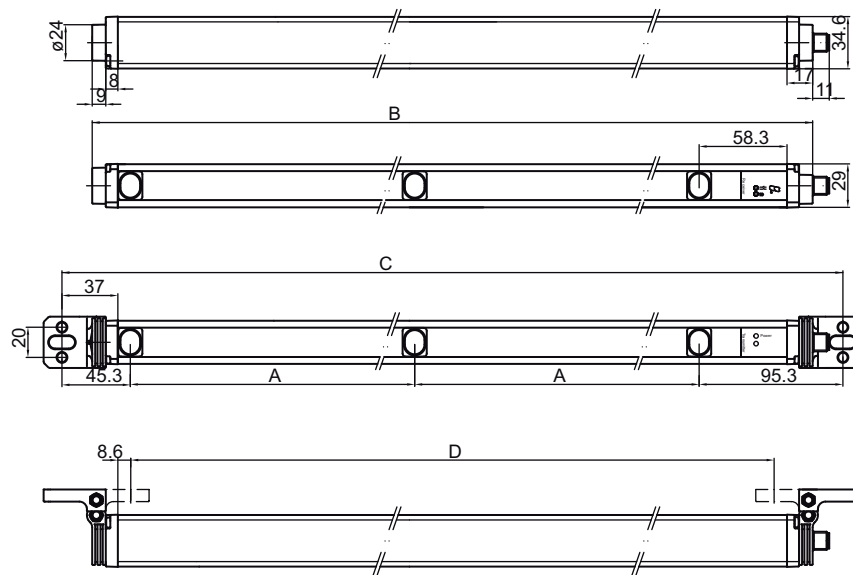
8.2 Maße, Gewichte

8.2.1 Mehrstrahlsicherheits-Lichtschranken

2-strahlig:

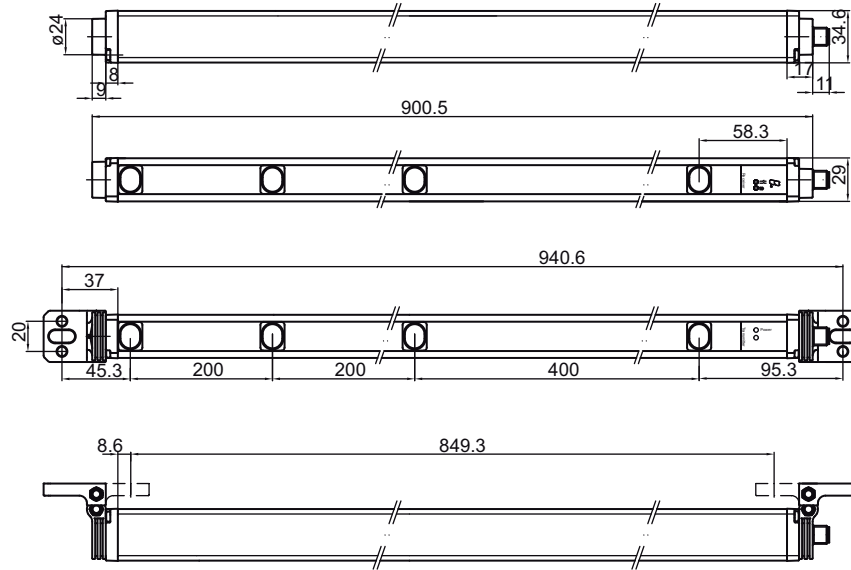


3-strahlig:





4-strahlig:



Bezeichnung	Sender/ Empfänger	Strahl- anzahl	Strahl- abstand	A	B	C	D	Gewicht [g]
SD2T270-3	Sender	3	270	270/270	640,5	680,6	589	580
SD2R270-3-5P	Empfänger	3	270	270/270	640,5	680,6	589	600
SD2T375-3	Sender	3	375	375/375	850,5	890,6	799	760
SD2R375-3-5P	Empfänger	3	375	375/375	850,5	890,6	799	780
SD2T400-3	Sender	3	400	400/400	900,5	940,6	849	803
SD2R400-3-5P	Empfänger	3	400	400/400	900,5	940,6	849	823
SD2T330-3	Sender	3	330	330/330	760,5	800,6	709	683
SD2R330-3-5P	Empfänger	3	330	330/330	760,5	800,6	709	703
SD2T330-2	Sender	2	330	330	430,5	470,6	379	400
SD2R330-2-5P	Empfänger	2	330	330	430,5	470,6	379	420
SD2T200-4-400	Sender	4	200/400	200/200/400	900,5	940,6	849	803
SD2R200-4-400-5P	Empfänger	4	200/400	200/200/400	900,5	940,6	849	823
SD2T400-2	Sender	2	400	400	500,5	540,6	449	460
SD2R400-2-5P	Empfänger	2	400	400	500,5	540,6	449	480
SD2T200-2	Sender	2	200	200	300,5	340,6	249	289
SD2R200-2-5P	Empfänger	2	200	200	300,5	340,6	249	309

8.2.2 Maße Haltewinkel

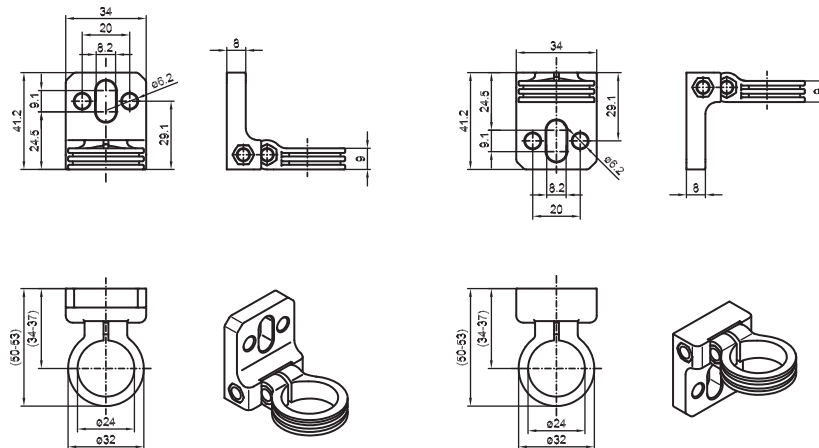


Bild 8.1: 360° Haltewinkel

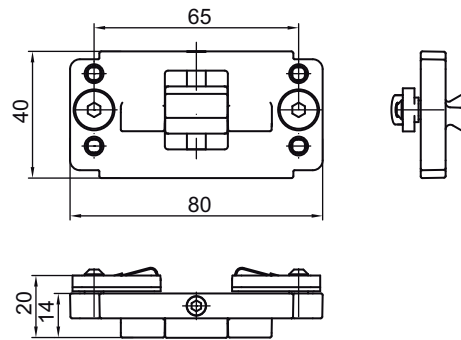


Bild 8.2: Klemmhalterung für C-Nut Montage

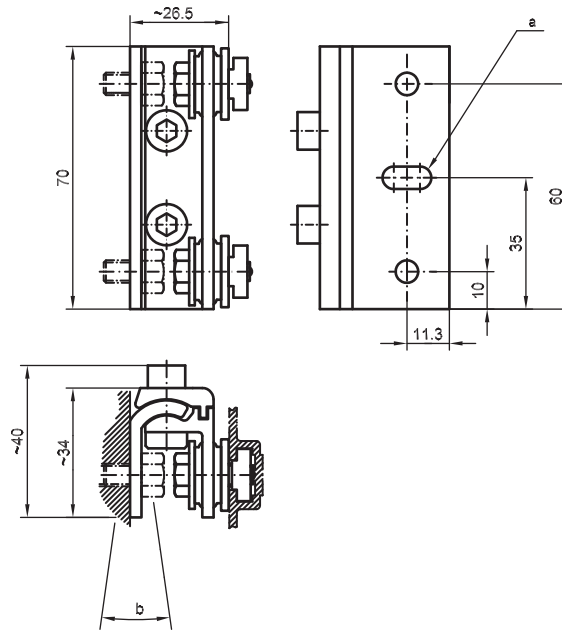


Bild 8.3: Option: Schwenkhalterung mit Schwingungsdämpfung

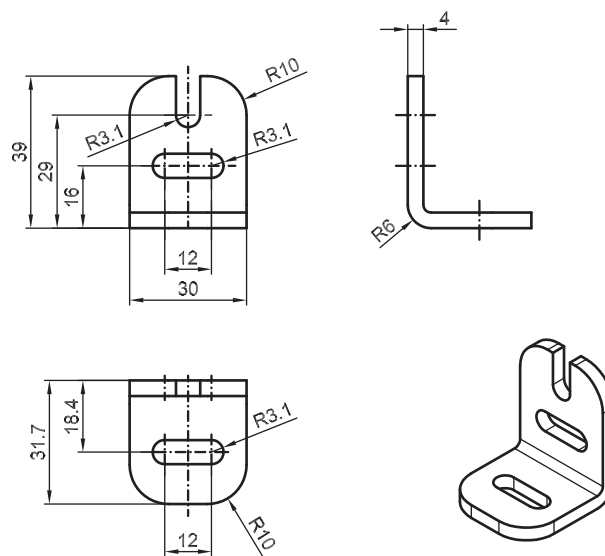


Bild 8.4: Option: L-Winkel

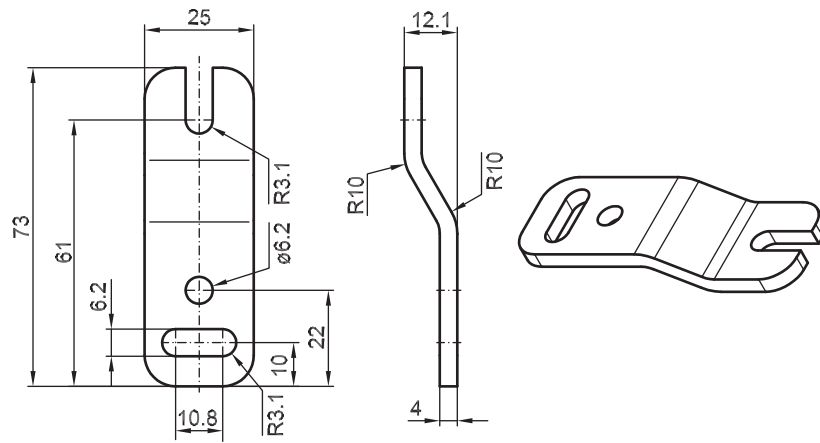


Bild 8.5: Option: Z-Winkel

## 9 Bestelldaten

### 9.1 Lieferumfang

SOLID2-SF-K Mehrstrahl-Sicherheits-Lichtschranken werden ausgeliefert mit:

- 1SD2Txy Sendeeinheit
- 1 SD2Rxy Empfängereinheit
- 4 Haltewinkel BT 360
- 1 Anschluss- und Betriebsanleitung

### 9.2 Bestellnummern

ArtikelNr.	Bezeichnung	Sender/Empfänger	Strahlanzahl	Strahlabstand
67822253	SD2T270-3	Sender	3	270
67822254	SD2R270-3-5P	Empfänger	3	270
67822255	SD2T375-3	Sender	3	375
67822256	SD2R375-3-5P	Empfänger	3	375
67822257	SD2T400-3	Sender	3	400
67822258	SD2R400-3-5P	Empfänger	3	400
67822259	SD2T330-3	Sender	3	330
67822260	SD2R330-3-5P	Empfänger	3	330
67822261	SD2T330-2	Sender	2	330
67822262	SD2R330-2-5P	Empfänger	2	330
67822263	SD2T200-3-400	Sender	3	200/400
67822264	SD2R200-3-400-5P	Empfänger	3	200/400
67822265	SD2T400-2	Sender	2	400
67822266	SD2R400-2-5P	Empfänger	2	400
67822267	SD2T200-3	Sender	3	200
67822268	SD2R200-3-5P	Empfänger	3	200

### 9.3 Zubehör

Art.-Nr.	Artikel	Bezeichnung
424416	BT-P40	Klemmhalterung f. C-Nut
429050	BT-360°	Halterung 360° f.SOLID-2
429055	BT-360°-SET	Halteung-Set 360° bestehend aus 2 Halterungen BT-360°
429051	BT-L	Halteung L-Winkel
429052	BT-Z	Halteung Z-Winkel
429056	BT-L-Winkelset	Halteung-Set
429057	BT-Z-Winkelset	Halteung-Set
560300	BT-SSD	Halteung, schwenkbar mit Schwingungsdämpfung
429058	BT-SSD/2er-SET	BT-SSD Halteung-Set bestehend aus 2 BT-SSD

Art.-Nr.	Artikel	Bezeichnung
429059	BT-SSD/4er-SET	BT-SSD Halterung-Set bestehend aus 4 BT-SSD
429049	BT-SSD-270/2er-SET	BT-SSD-270 Halterung-Set best. aus 2 Halterungen BT-SSD-270
<b>Anschlusskabel 5-polig für Sender</b>		
429070	CB-M12-500S-5WF	Anschlusskabel geschirmt m. M12-Anschluss, gewink., Länge 0,5 m
429071	CB-M12-5000S-5GF	Anschlusskabel geschirmt m. M12-Anschluss, gerade, Länge 5 m
429072	CB-M12-5000S-5WF	Anschlusskabel geschirmt m. M12-Anschluss, gewinkelt, Länge 5 m
429073	CB-M12-10000S-5GF	Anschlusskabel geschirmt m. M12-Anschluss, gerade, Länge 10 m
429074	CB-M12-10000S-5WF	Anschlusskabel geschirmt m. M12-Anschluss, gewinkelt, Länge 10 m
429075	CB-M12-15000S-5GF	Anschlusskabel geschirmt m. M12-Anschluss, gerade, Länge 15 m
429076	CB-M12-15000S-5WF	Anschlusskabel geschirmt m. M12-Anschluss, gewinkelt, Länge 15 m
<b>Anschlusskabel 8-polig für Empfänger</b>		
429080	CB-M12-500S-8WF	Anschlusskabel geschirmt m. M12-Anschluss, gewinkelt, Länge 0,5 m
429081	CB-M12-5000S-8GF	Anschlusskabel geschirmt m. M12-Anschluss, gerade, Länge 5 m
429082	CB-M12-5000S-8WF	Anschlusskabel geschirmt m. M12-Anschluss, gewinkelt, Länge 5 m
429083	CB-M12-10000S-8GF	Anschlusskabel geschirmt m. M12-Anschluss, gerade, Länge 10 m
429084	CB-M12-10000S-8WF	Anschlusskabel geschirmt m. M12-Anschluss, gewinkelt, Länge 10 m
429085	CB-M12-15000S-8GF	Anschlusskabel geschirmt m. M12-Anschluss, gerade, Länge 15 m
429086	CB-M12-15000S-8WF	Anschlusskabel geschirmt m. M12-Anschluss, gewinkelt, Länge 15 m

Tabelle 9.1: Zubehör SOLID-2SF

## 10 Prüfungen

### 10.1 Prüfungen vor der ersten Inbetriebnahme

Die Prüfung vor der ersten Inbetriebnahme durch fachkundige Personen soll sicherstellen, dass die optoelektronische Schutzeinrichtung und evtl. weitere Sicherheitsbauteile gemäß den örtlichen Bestimmungen, insbesondere nach der Maschinen- und Arbeitsmittelbenutzungs-Richtlinie (und darüber hinaus in Deutschland die Betriebssicherheitsverordnung) richtig ausgewählt sind und bei bestimmungsgemäßem Betrieb den geforderten Schutz bieten.

- ↪ Prüfung der Schutzeinrichtung nach örtlichen Vorschriften, ggf. unter Zuhilfenahme der Checklisten im Anhang, den ordnungsgemäßen Anbau der Schutzeinrichtungen, deren elektrische Einbindung in die Steuerung und deren Wirksamkeit in allen Betriebsarten der Maschine.
- ↪ Die gleichen Prüfanforderungen sind gegeben, wenn die betreffende Maschine längere Zeit stillsteht, nach größeren Umbauten oder Reparaturen, wenn diese die Sicherheit betreffen können.
- ↪ Beachten Sie die Bestimmungen über die Einweisung des Bedienpersonals durch fachkundige Personen vor Aufnahme ihrer Tätigkeit. Unterweisungen liegen im Verantwortungsbereich des Maschinenbetreibers.

Leuze bietet innerhalb Deutschlands einen fachkundigen Service, der bei separater Auftragserteilung die erforderlichen Prüf- und Unterweisungsaufgaben übernimmt ([www.leuze.de](http://www.leuze.de)). Die Ergebnisse der Prüfung werden gemäß ISO 9000 ff für den Maschinenbetreiber dokumentiert.

### 10.2 Regelmäßige Prüfungen

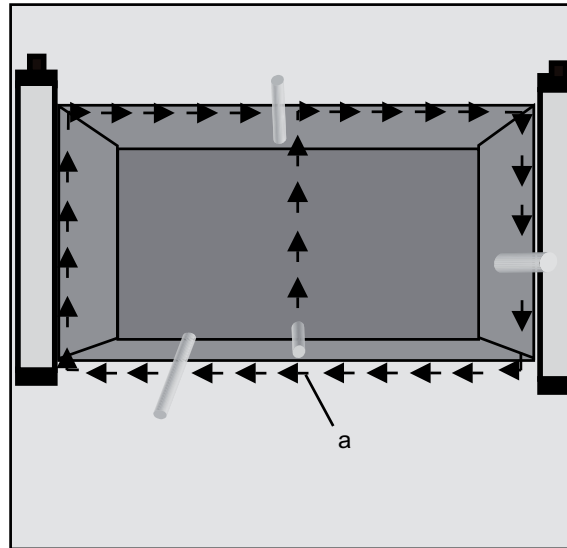
Regelmäßige Prüfungen richten sich ebenfalls nach den örtlichen Bestimmungen. Sie haben den Zweck, Veränderungen (z. B. Nachlaufzeiten der Maschine) oder Manipulationen an Maschine oder Schutzeinrichtung aufzudecken.

- ↪ Lassen Sie die Wirksamkeit der Schutzeinrichtung innerhalb der geforderten Fristen, mindestens jedoch einmal im Jahr durch fachkundiges Personal sicherstellen.
  - ↪ Auch bei regelmäßigen Prüfungen bietet sich an, die zutreffende Checkliste im Anhang zu verwenden.
- Leuze bietet auch für regelmäßige Prüfungen fachkundigen Service an.

### 10.3 Tägliche Prüfung mit dem Prüfstab

SOLID-2SF Mehrstrahl-Sicherheits-Lichtschranken unterliegen einer zyklischen Testung. Dennoch ist es äußerst wichtig, das Schutzfeld täglich auf seine Wirksamkeit hin zu überprüfen, damit sichergestellt bleibt, dass z. B. auch bei Umstellungen von Parametern oder bei Werkzeugwechsel die Schutzwirkung an jedem Punkt des Schutzfeldes gegeben ist.

Führen Sie Prüfungen immer nur mit einem Prüfstab mit  $\varnothing$  30 mm (Zubehör), niemals mit der Hand oder mit dem Arm durch!



a = Beginn der Prüfung

Bild 10.1: Prüfung mit dem Prüfstab


↳ Während des Prüfvorgangs ist die LED1 des Empfängers zu beobachten. Bei Unterbrechung einer Lichtachse durch den Prüfstab muss diese LED1 von „grün“ auf „rot“ umschalten.



## 10.4 Checklisten

Die Prüfung vor der ersten Inbetriebnahme stellt die sicherheitstechnisch einwandfreie Einbindung der opto-elektronischen Schutzeinrichtung (AOPD) in die Maschine und deren Steuerung fest. Das Ergebnis der Prüfung ist schriftlich festzuhalten und bei den Maschinenunterlagen aufzubewahren. So kann es bei den nachfolgenden regelmäßigen Prüfungen als Referenz herangezogen werden.

### 10.4.1 Checkliste für eine Zugangssicherung


HINWEIS	
	Diese Checkliste stellt eine Hilfe dar. Sie unterstützt, ersetzt aber nicht die Prüfung vor der ersten Inbetriebnahme, sowie die regelmäßigen Prüfungen durch eine fachkundige Person.

Nur bei allgemeinen Anwendungen d.h. in Fällen, in denen SOLID-2SF nicht zur Absicherung des Auslegers einer Bogendruckmaschine dient: Wurde der Sicherheitsabstand nach den gültigen Bestimmungen berechnet und ist dieser Mindestabstand zwischen dem Schutzfeld und der Gefahrstelle eingehalten?	ja	nein
Sind die geforderten Strahlhöhen für den untersten und den obersten Strahl eingehalten?	ja	nein
Ist der Zutritt zur Gefahrstelle nur durch das Schutzfeld der AOPD möglich, bzw. sind andere Zutrittsmöglichkeiten durch geeignete Sicherheitsbauteile abgesichert?	ja	nein
Ist der äußere Zustand der Schutzeinrichtung und der Befehlsgeräte einwandfrei?	ja	nein
Sind Sender und Empfänger, nach der Justierung gegen Verschieben gesichert?	ja	nein
Sind alle Steckvorrichtungen und Anschlusskabel in einwandfreiem Zustand?	ja	nein
Ist die Start-/Restart-Taste zum Rücksetzen der AOPD vorschriftsmäßig so außerhalb der Gefahrenzone angebracht, dass sie von der Gefahrenzone aus nicht erreichbar ist und vom Ort ihrer Installation eine vollständige Übersicht über den Gefahrenzone gegeben ist?	ja	nein
Sind die Sicherheits-Schaltausgänge (OSSDs) entsprechend der erforderlichen Sicherheitskategorie in die nachfolgende Maschinensteuerung eingebunden?	ja	nein
Stimmt die tatsächliche Einbindung der AOPD in die Maschinensteuerung mit den Schaltplänen überein?	ja	nein
Ist die AOPD bei Unterbrechung eines beliebigen Strahls* wirksam und verriegelt das System (durch aktivierte Anlauf-/Wiederanlaufsperrung – unumgänglich, da nur der Zugang, nicht aber der Aufenthalt im Gefahrenbereich erfasst wird)?	ja	nein
Wird bei Trennung der AOPD von ihrer Versorgungsspannung die gefahrbringende Bewegung gestoppt und ist nach Wiederkehr der Versorgungsspannung zum Rücksetzen der Maschine das Betätigen der Start-/Restart-Taste erforderlich?	ja	nein

## 11 EU-Konformitätserklärung

Das Gerät erfüllt die grundlegenden Anforderungen und die übrigen einschlägigen Bestimmungen der Maschinenrichtlinie 2006/42/EG.

Der Hersteller der Produkte, die Leuze electronic GmbH & Co KG in D-73277 Owen/Teck, besitzt ein zertifiziertes Qualitätssicherungssystem gemäß ISO 9001.

HINWEIS	
	<p>Sie können die Originalbetriebsanleitung und die EU-Konformitätserklärung von unserer Webseite downloaden.</p> <ul style="list-style-type: none"><li>↳ Rufen Sie die Leuze Webseite auf: <a href="http://www.leuze.com">www.leuze.com</a></li><li>↳ Geben Sie als Suchbegriff die Typenbezeichnung oder die Artikelnummer des Geräts ein. Die Artikelnummer finden Sie auf dem Typenschild des Gerätes unter dem Eintrag „Part. No.“.</li><li>↳ Die Unterlagen finden Sie auf der Produktseite des Gerätes unter der Registerkarte <i>Downloads</i>.</li></ul>