



VS 27

Amplificateur



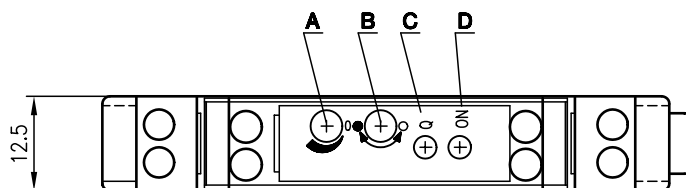
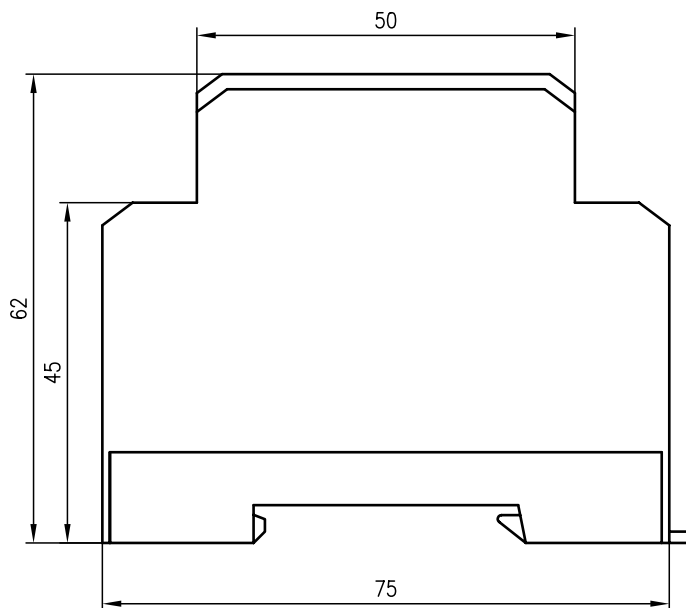
10 - 30 V
DC

- Amplificateur pour le raccordement de toutes les mini-cellules (arséniure de gallium)
- Alimentation 10 ... 30V avec sortie de commutation PNP et NPN
- Commutation claire/foncée et réglage de la sensibilité pour une adaptation optimale à l'application
- Sorties protégées contre les courts-circuits et l'inversion de polarité garantissant un montage sans risques
- Boîtier plastique avec fixation encliquetable pour rail standard



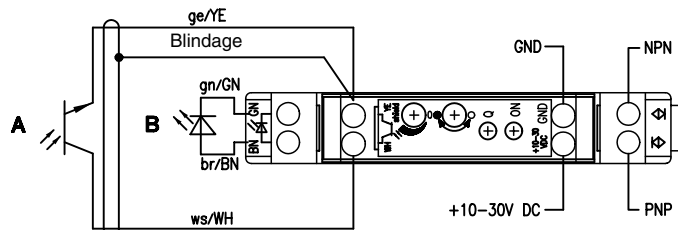
Accessoires :

Encombrement



- A** Réglage de la sensibilité
- B** Fonction claire/foncée
- C** Témoin de l'état de commutation
- D** Diode sous tension

Raccordement électrique



- A** Récepteur
- B** Émetteur

Sous réserve de modifications • MS_v10f_fm



Caractéristiques techniques

Données temps de réaction

Fréquence de commutation	200 Hz
Temps de réaction	2,5 ms
Temps d'initialisation	≤ 100 ms

Données électriques

Tension d'alimentation U_N	10 ... 30 VCC ± 10%
Consommation	≤ 30 mA
Sortie de commutation	sortie transistor PNP et NPN
Fonction	claire ou foncée (commutable)
Niveau high/low	$\geq (U_N - 2V) / \leq 2V$
Charge	200 mA max.
Sensibilité	réglable

Témoins

DEL verte	état prêt au fonctionnement, émetteur en fonctionnement
DEL jaune	faisceau établi, éventuellement réflexion (avec réserve de fonctionnement)
DEL jaune clignotante	faisceau établi, éventuellement réflexion (sans réserve de fonctionnement)

Données mécaniques

Boîtier	plastique
Poids	80 g
Raccordement électrique	bornes à vis
Section du câble	0,25 mm ² ... 1,5 mm ²

Caractéristiques ambiantes

Temp. ambiante (utilisation/stockage)	-20 °C ... +60 °C / -30 °C ... +70 °C
Protection E/S 1)	1, 3
Indice de protection	boîtier IP 40 bornes IP 20 correspondant à la protection contre les contacts accidentels conformément à VBG 4 CEI 60947-5-2

Normes de référence

1) 1=contre les pics de tension, 3=contre les courts-circuits pour la sortie transistor

Notes

Diagrammes

Pour commander

Désignation	Article n°
VS 27/24	500 82005

Remarques

- Une mini-cellule au gallium peut être raccordée à l'amplificateur au gallium VS 27/24.
- L'appareil peut être encliqueté sur un rail standard.