

Technisch gegevensblad Set bevestigingsbeugel

Art.-nr.: 560342

BT-SET-240BCS

Inhoud

- Technische gegevens
- Maattekeningen



Afbeelding kan afwijken

Technische gegevens

Basisgegevens

Geschikt voor productgroep	Veiligheidsfotocellen
Geschikt voor	Meerstraalsveiligheidsfotocellen MLD 500, MLD 300

Mechanische gegevens

Type bevestiging, installatiezijde	Doorgaande bevestiging
Type bevestiging, apparaatzijde	klembaar
Type bevestigingsonderdeel	draaibaar 240°
	Schock-absorber
Materiaal bevestigingsonderdelen	Metaal
Trillingsdemping	Ja

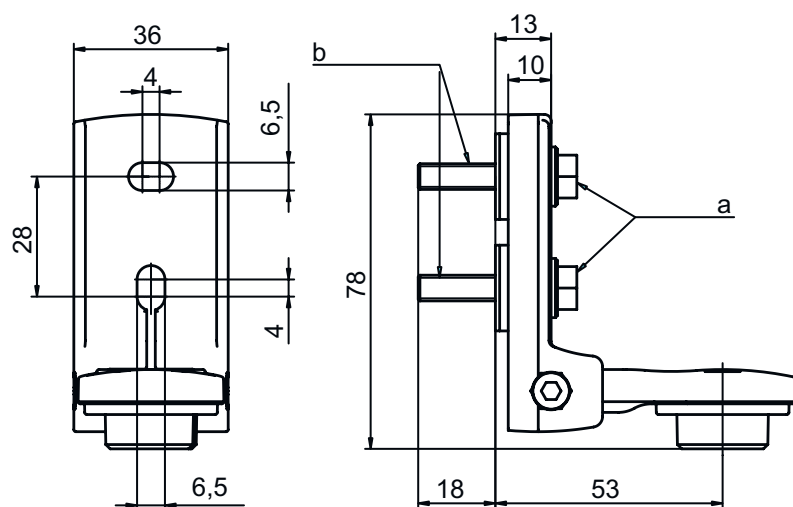
Classificatie

Douanetariefnummer	73269098
ECLASS 5.1.4	27279202
ECLASS 8.0	27279202
ECLASS 9.0	27273701
ECLASS 10.0	27273701
ECLASS 11.0	27273701
ECLASS 12.0	27273701
ECLASS 13.0	27273701
ETIM 5.0	EC002498
ETIM 6.0	EC003015
ETIM 7.0	EC003015
ETIM 8.0	EC003015

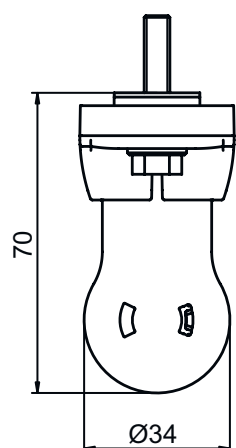
Maattekeningen

Alle maten in millimeter

Draaihouder BT-SET-240BS

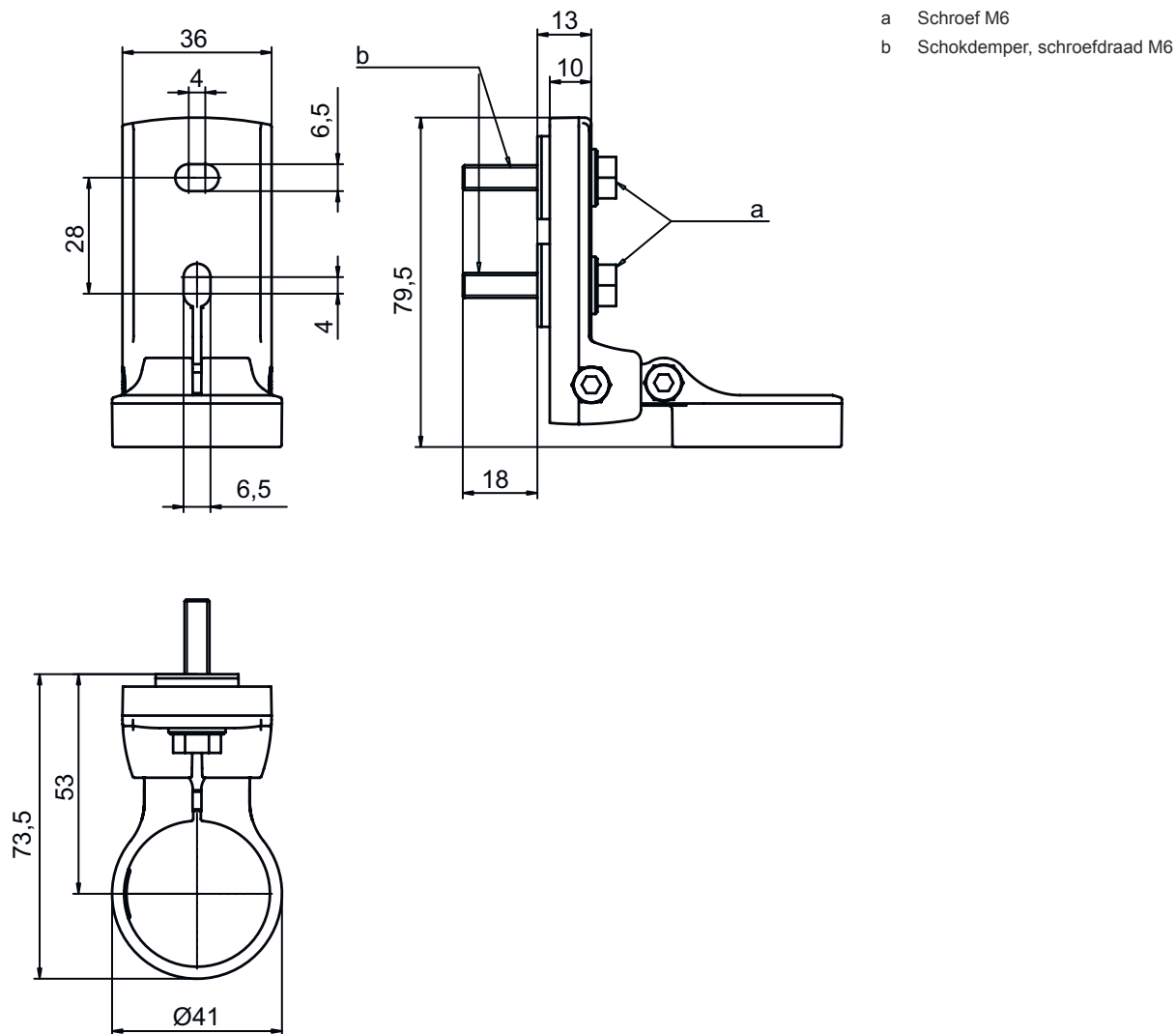


- a Schroef M6
- b Schokdemper, schroefdraad M6



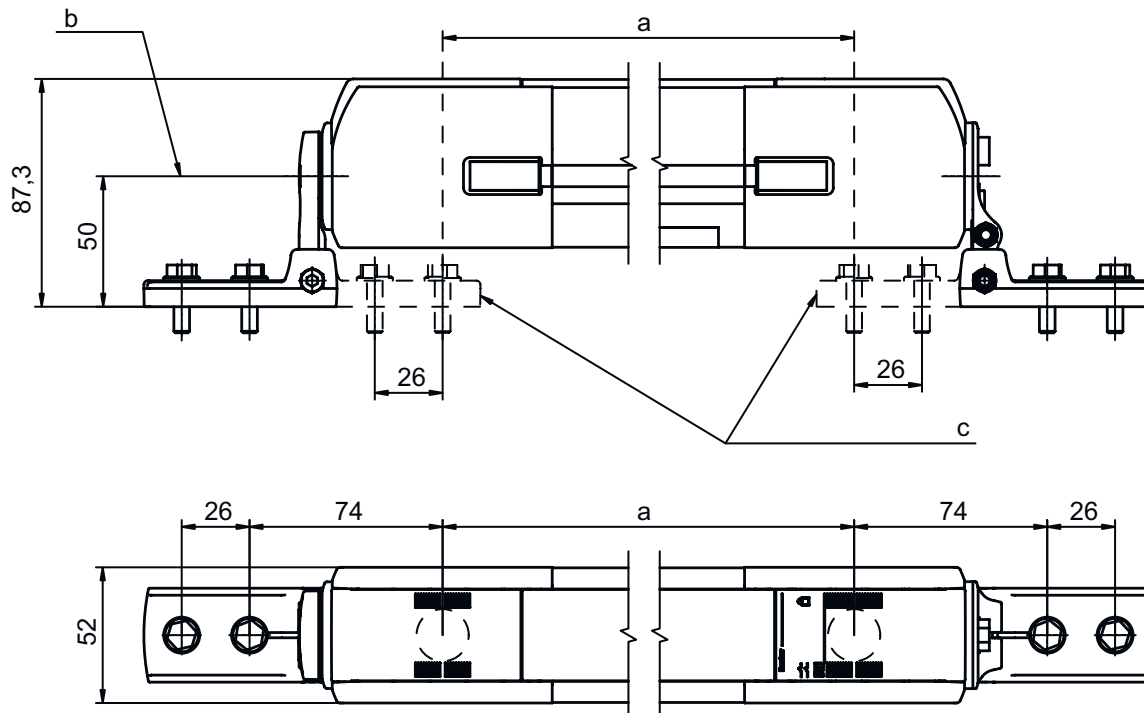
Maattekeningen

Draaihouder BT-SET-240CS



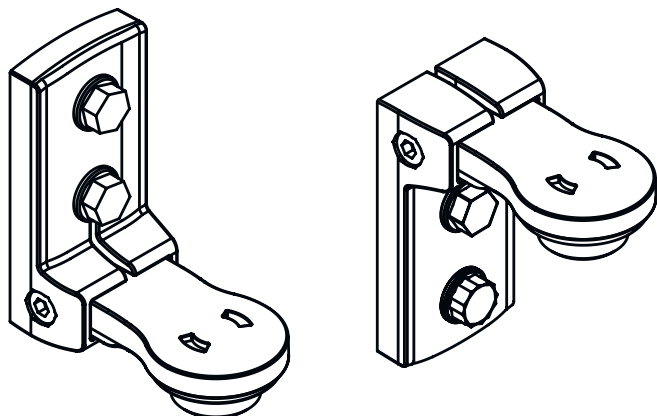
Maattekeningen

Inbouwmaten



- a Straalafstand
- b Zwenkas
- c Alternatieve bevestigingsvariant

Bevestigingsvarianten



Maattekeningen

Bevestigingsvarianten

