

技術データシート

信号タワー部

製品番号: 50138151

A7-V1-BZ2-S

目次

- 仕様書
- 寸法図
- 注意
- アクセサリ



写真と異なる場合があります



仕様書

基本仕様

シリーズ	A7
適している	信号タワーユニットシリーズ A7 - Advanced Series
シグナリングタイプ	音響的

電気的仕様

パフォーマンスデータ	
供給電圧 U_B	24 V, DC, 10 %
消費電流、最大	30 mA

コネクタ

注意	個々の色をVCCを介して制御(PNP) 取り違え安全：PINをとおして色を制御することで、ドームの位置を自由に選択できます(取扱説明書を参照)。
----	---

機械的仕様

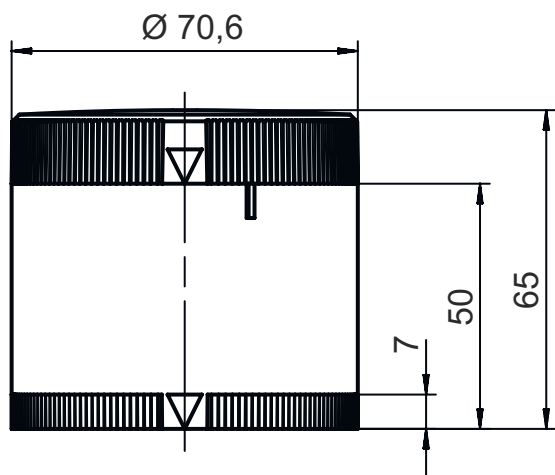
外形	シリンダー状
寸法 (直径 x 長さ)	70 mm x 50 mm
筐体の素材	プラスチック
正味重量	92 g
取り付けの種類	バヨネットシステム

操作と表示

コントローラ	225°ポテンシオメータ
コントローラの機能	ボリューム調整

寸法図

すべての寸法表記はミリメートル



周囲データ

周囲温度、動作時	-10 ... 60 °C
----------	---------------

認証

保護等級	IP 66
認可	CE
	CSA

音響的仕様

トーン種	連続トーン
音圧	105 dB
トーン数	1 個数

分類

関税分類番号	85318070
eCl@ss 5.1.4	27371237
eCl@ss 8.0	27371237
eCl@ss 9.0	27371237
eCl@ss 10.0	27371237
eCl@ss 11.0	27371237
ETIM 5.0	EC001261
ETIM 6.0	EC001261
ETIM 7.0	EC001261

注意


 目的にかなったご利用にご注意ください！



この製品はセーフティセンサーではなく、個人の保護のためのものではありません。
この製品は有資格者のみが操作できます。
使用目的に応じた製品をご使用してください。

アクセサリ

取り付け

	製品番号	名称	製品	説明
	50135463	A7-MP1-100	信号タワー部	コネクタ: クランプ, テンションスプリング技術 外形: シリンダー状 直径: 70 mm モデル: ベース取付け 取り付け、設備側: ネジ止め可/ 垂直 モジュールの取り付け: 片側 周囲温度: -10 ... 60 °C 保護等級: IP 66

注意



利用可能なすべてのアクセサリアイテムのリストは、Leuzeのウェブサイト アイテム詳細ページのダウンロードタブにあります。