

Hoja técnica

Columna de señalización

Código: 50135466

A7-V1-MP1-DS-ROG-T-100

Contenido

- Datos técnicos
- Dibujos acotados
- Conexión eléctrica
- Notas
- Accesorios



La figura puede variar



Datos técnicos

Datos básicos

Serie	A7
Tipo de emisión de señales	Óptico

Datos eléctricos

Vida útil	> 100.000 h
-----------	-------------

Datos de potencia

Tensión de alimentación U_B	24 V, CC, 10 %
Consumo de corriente, máx.	130 mA

Conexión

Número de conexiones	2 Unidad(es)
----------------------	--------------

Notas	<p>Los colores individuales se controlan mediante VCC (PNP)</p> <p>Protegido contra posibles intercambios: La actuación de los colores se realiza a través de pins. De este modo, se puede seleccionar libremente la posición de los elementos de luz (vea las instrucciones de uso).</p>
-------	---

Conexión 1

Longitud de cable	1.500 mm
Número de conductores	6 hilos

Conexión 2

Tipo de conexión	Final abierto
------------------	---------------

Datos mecánicos

Diseño	Cilíndrico
Dimensiones (Ø x L)	70 mm x 297 mm
Material de carcasa	Metal
	Plástico
Carcasa de plástico	PC-ABS
Carcasa de metal	Aluminio
Peso neto	535 g
Color de carcasa	Gris
	Negro
Tipo de fijación, del lado del sistema	Enroscable / horizontal
Tipo de medio luminoso	LED/24V
Módulos de elementos de luz (cubierta)	3 unidades preconfeccionadas
Imagen de señales	Luz continua
Ángulo de irradiación	360°
Orden de los módulos (creciente)	Verde, naranja, rojo

Datos ambientales

Temperatura ambiente en servicio	-10 ... 60 °C
----------------------------------	---------------

Certificaciones

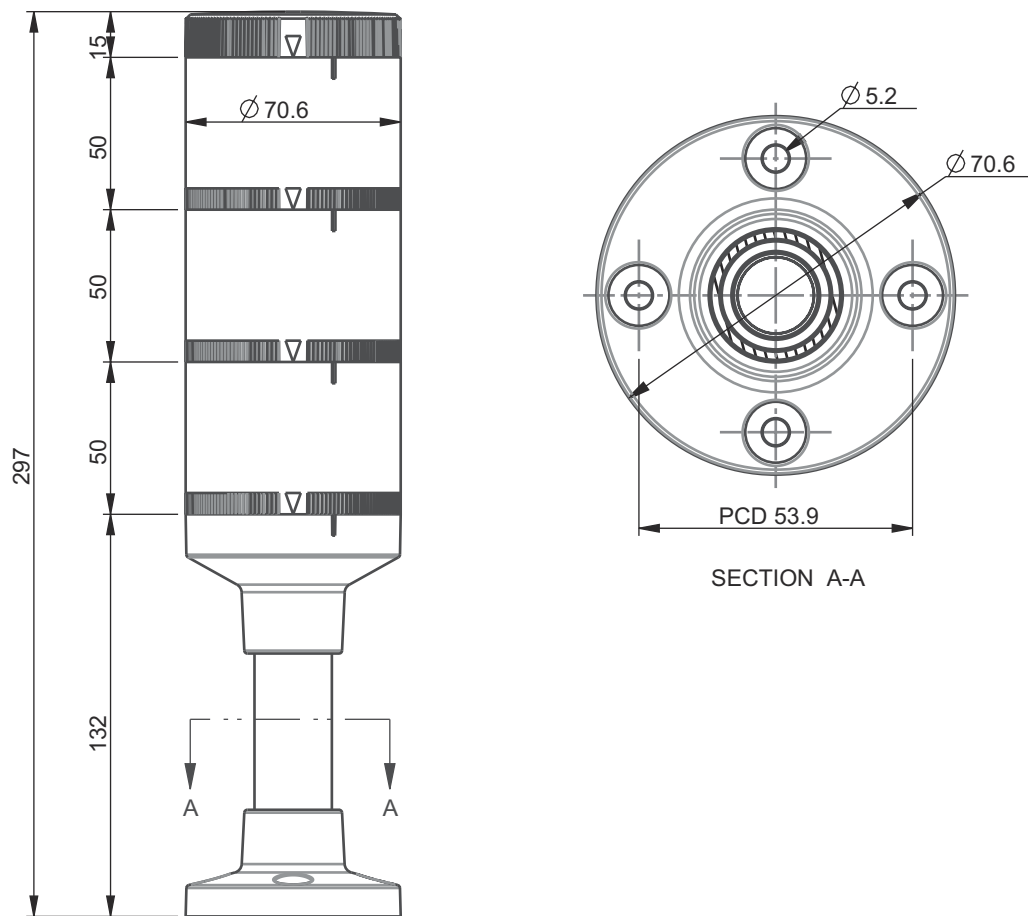
Índice de protección	IP 66
Certificaciones	CE
	CSA

Clasificación

Número de arancel	85318070
ECLASS 5.1.4	27371230
ECLASS 8.0	27371230
ECLASS 9.0	27371220
ECLASS 10.0	27371230
ECLASS 11.0	27371230
ECLASS 12.0	27371230
ECLASS 13.0	27371230
ECLASS 14.0	27371230
ECLASS 15.0	27371230
ECLASS 16.0	27371230
ETIM 5.0	EC001042
ETIM 6.0	EC001042
ETIM 7.0	EC001042
ETIM 8.0	EC001042
ETIM 9.0	EC001042
ETIM 10.0	EC001042
UNSPSC 26.08	39111714

Dibujos acotados

Todas las medidas en milímetros



Conexión eléctrica

Conexión 1

Longitud de cable	1.500 mm
Material de cubierta	PVC
Color de cable	Gris
Número de conductores	6 hilos
Sección de conductor	0,34 mm ²

Color de conductor

Asignación de conductores

Negro	GND
Rojo	VCC/Color de luz: rojo
Verde	VCC/Color de luz: verde
Naranja	VCC/Color de luz: amarillo/naranja
Blanco	VCC/Color de luz: blanco/buzzer
Azul	VCC/Color de luz: azul

Conexión 2

Tipo de conexión	Final abierto
------------------	---------------


Conexión eléctrica


Conexión 3

Función	Conexión con el equipo
Tipo de conexión	Borne
Tipo de borne	Técnica de muelle de tracción
Número de polos	6 polos

Borne	Asignación
B	Azul
G	Verde
A	Naranja/amarillo
R	Rojo
0 V	GND
W	Blanco/buzzer


Notas

 ¡Atención al uso conforme!


	<ul style="list-style-type: none"> ⌘ El producto no es un sensor de seguridad y no es apto para la protección de personas. ⌘ El producto solo lo pueden poner en marcha personas capacitadas. ⌘ Emplee el producto para el uso conforme definido.
--	--

Accesorios

Muting - Sistemas de montaje

	Código	Denominación	Artículo	Descripción
	50142896	A7-MW2	Elementos de columna de señalización	Diseño: En forma de L Versión: Ángulo en forma de L Fijación, lado de la instalación: Fijación pasante

Nota

	<ul style="list-style-type: none"> ⌘ Encontrará una lista con todos los accesorios disponibles en el sitio web de Leuze, en la pestaña de Descargas de la página detallada del artículo.
--	---