

Technisches Datenblatt Signalsäulenelement

Art.-Nr.: 50138151

A7-V1-BZ2-S

Inhalt

- Technische Daten
- Maßzeichnungen
- Hinweise
- Zubehör



Abbildung kann abweichen



Technische Daten

Basisdaten

Serie	A7
Geeignet für	Signalsäulenelemente der Serie A7 - Advanced Series
Art der Signalgebung	akustisch

Elektrische Daten

Leistungsdaten

Versorgungsspannung U_B	24 V, DC, 10 %
Stromaufnahme, max.	30 mA

Anschluss

Hinweise	Die einzelnen Farben werden über VCC angesteuert (PNP) Vertauschungssicher: Die Ansteuerung der Farben erfolgt über PINs, die Position der Kalotte kann somit frei gewählt werden (siehe Betriebsanleitung).
----------	---

Mechanische Daten

Bauform	zylindrisch
Abmessung ($\varnothing \times L$)	70 mm x 50 mm
Werkstoff Gehäuse	Kunststoff
Nettogewicht	92 g
Art der Befestigung	Bajonettsystem

Bedienung und Anzeige

Bedienelemente	225°-Potentiometer
Funktion des Bedienelements	Lautstärkenregelung

Umgebungsdaten

Umgebungstemperatur Betrieb	-10 ... 60 °C
-----------------------------	---------------

Zertifizierungen

Schutzart	IP 66
Zulassungen	CE CSA

Akustische Daten

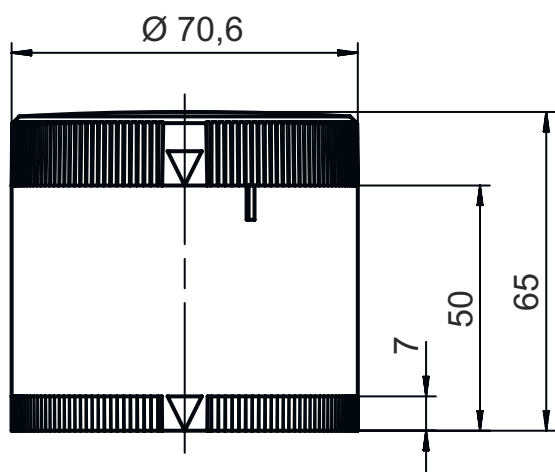
Tonart	Dauerton
Schalldruck	105 dB
Anzahl der Töne	1 St.

Klassifikation

Zolltarifnummer	85318070
eCl@ss 5.1.4	27371237
eCl@ss 8.0	27371237
eCl@ss 9.0	27371237
eCl@ss 10.0	27371237
eCl@ss 11.0	27371237
ETIM 5.0	EC001261
ETIM 6.0	EC001261
ETIM 7.0	EC001261

Maßzeichnungen

Alle Maßangaben in Millimeter



Hinweise



Bestimmungsgemäße Verwendung beachten!



- ↪ Das Produkt ist kein Sicherheits-Sensor und dient nicht dem Personenschutz.
- ↪ Das Produkt ist nur von befähigten Personen in Betrieb zu nehmen.
- ↪ Setzen Sie das Produkt nur entsprechend der bestimmungsgemäßen Verwendung ein.

Zubehör

Montage

	Art.-Nr.	Bezeichnung	Artikel	Beschreibung
	50135463	A7-MP1-100	Signalsäulenelement	Anschluss: Klemme, Zugfedertechnik Bauform: zylindrisch Durchmesser: 70 mm Ausführung: Fußmontage Befestigung, anlagenseitig: schraubbar / horizontal Modulaufnahme: einseitig Umgebungstemperatur: -10 ... 60 °C Schutzart: IP 66

Hinweis



- ↪ Eine Liste mit allen verfügbaren Zubehörartikeln finden Sie auf der Webseite von Leuze im Download-Tab der Artikeldetailseite.