

기술 데이터 시트

신호 타워 요소

품목 번호: 50138151

A7-V1-BZ2-S

내용

- 기술 데이터
- 치수 도면
- 참고
- 액세서리



그림과 차이가 날 수 있습니다



기술 데이터

기본 데이터

시리즈	A7
적합한 적용 대상:	시리즈 A7 - Advanced Series 신호 타워 요소
신호 종류	청각적

전기 데이터

성능 데이터	
공급 전압 점검 U_B	24 V, DC, 10 %
소비 전류, 최대	30 mA

연결

참고	개별 색상이 VCC를 통해 제어됩니다 (PNP) 안전 교환: PIN을 통해 색상을 제어하므로 반구형 렌즈 위치를 자유롭게 선택할 수 있습니다(조작 지침 참조).
----	--

기술 데이터

디자인	원주형
치수(Ø x 길이)	70 mm x 50 mm
하우징 재료	플라스틱
순중량	92 g
고정 방식	바요넷 시스템

조작 및 표시

파라미터 세팅	225 포텐시오메타
제어 요소 기능	음량 조절

환경 데이터

작동 시 주변 온도	-10 ... 60 °C
------------	---------------

인증

보호 등급	IP 66
인증	CE CSA

음향 데이터

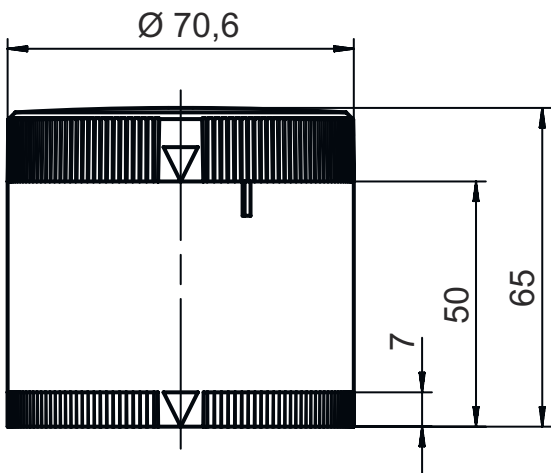
키	연속 톤 부저
음압	105 dB
톤 개수	1 개수

분류


HS 번호	85318070
eCl@ss 5.1.4	27371237
eCl@ss 8.0	27371237
eCl@ss 9.0	27371237
eCl@ss 10.0	27371237
eCl@ss 11.0	27371237
ETIM 5.0	EC001261
ETIM 6.0	EC001261
ETIM 7.0	EC001261

치수 도면

전체 치수 정보(mm)



참고


 용도에 맞게 사용해야 합니다!



이 제품은 안전 센서가 아니며 사람을 보호하는 장치가 아닙니다.
 자격이 있는 사람만 제품을 작동해야 합니다.
 반드시 규정에 맞게 제품을 사용하십시오.

액세서리

설치

	품목 번호	명칭	품목	설명
	50135463	A7-MP1-100	신호 타워 요소	연결: 단자, 인장 스프링 기술 디자인: 원통형 직경: 70 mm 모델: 다리에 설치 마운팅, 시스템 축: 나사 조립식/수평 모듈 홀더: 한쪽 주변 온도: -10 ... 60 °C 보호 등급: IP 66

참고



제공되는 모든 액세서리 품목의 목록은 로이체 웹 사이트에서 품목 세부사항 페이지의 다운로드 탭을 참조하십시오.