

Hoja técnica

Elementos de columna de señalización

Código: 50138151

A7-V1-BZ2-S

Contenido

- Datos técnicos
- Dibujos acotados
- Notas
- Accesorios



La figura puede variar



Datos técnicos

Datos básicos

Serie	A7
Apropiado para	Elementos de columna de señalización de la serie A7 - Advanced Series
Tipo de emisión de señales	Acústica

Datos eléctricos

Datos de potencia	
Tensión de alimentación U_B	24 V, CC, 10 %
Consumo de corriente, máx.	30 mA

Conexión

Notas	Los colores individuales se controlan mediante VCC (PNP)
	Protegido contra posibles intercambios: La actuación de los colores se realiza a través de pins. De este modo, se puede seleccionar libremente la posición de los elementos de luz (vea las instrucciones de uso).

Datos mecánicos

Diseño	Cilíndrico
Dimensiones (Ø x L)	70 mm x 50 mm
Material de carcasa	Plástico
Peso neto	92 g
Tipo de fijación	Sistema de bayoneta

Operación e Indicación

Elementos de uso	Potenciómetro de 225°
Función del elemento de uso	Ajuste del volumen

Datos ambientales

Temperatura ambiente en servicio	-10 ... 60 °C
----------------------------------	---------------

Certificaciones

Índice de protección	IP 66
Certificaciones	CE
	CSA

Datos acústicos

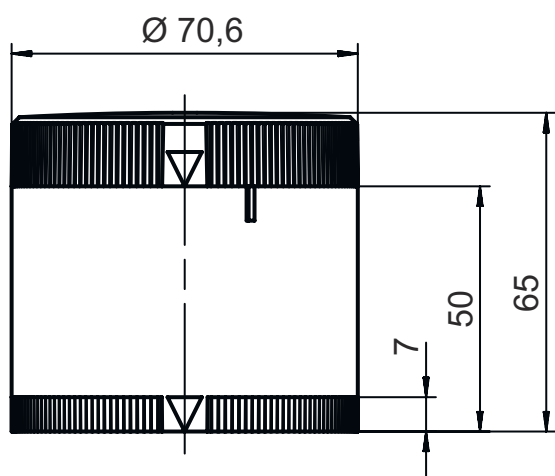
Tipo de tono	Tono continuo
Presión sonora	105 dB
Cantidad de tonos	1 Unidad(es)

Clasificación

Número de arancel	85318070
eCl@ss 5.1.4	27371237
eCl@ss 8.0	27371237
eCl@ss 9.0	27371237
eCl@ss 10.0	27371237
eCl@ss 11.0	27371237
ETIM 5.0	EC001261
ETIM 6.0	EC001261
ETIM 7.0	EC001261

Dibujos acotados

Todas las medidas en milímetros



Notas




¡Atención al uso conforme!



- ↪ El producto no es un sensor de seguridad y no es apto para la protección de personas.
- ↪ El producto solo lo pueden poner en marcha personas capacitadas.
- ↪ Emplee el producto para el uso conforme definido.

Accesorios

Montaje

	Código	Denominación	Artículo	Descripción
	50135463	A7-MP1-100	Elementos de columna de señalización	Conexión: Borne, Técnica de muelle de tracción Diseño: Cilíndrico Diámetro: 70 mm Versión: Montaje de base Fijación, lado de la instalación: Enroscable / horizontal Registro de módulo: A un lado Temperatura ambiente: -10 ... 60 °C Índice de protección: IP 66

Nota



- ↪ Encontrará una lista con todos los accesorios disponibles en el sitio web de Leuze, en la pestaña de Descargas de la página detallada del artículo.