

## Folha de dados técnicos

## Elemento de coluna de sinalização

N.º do art.: 50138151

A7-V1-BZ2-S

### Conteúdo

- Dados técnicos
- Desenhos dimensionais
- Notas
- Acessórios



A imagem pode divergir



## Dados técnicos

### Dados básicos

Série	A7
Adequado para	Elementos de coluna de sinalização da série A7 - Advanced Series
Tipo da sinalização	Sonoro

### Dados elétricos

#### Dados de desempenho

Tensão de alimentação $U_B$	24 V, CC, 10 %
Consumo de corrente, máx.	30 mA

### Conexão

Notas	As cores individuais são controladas através de VCC (PNP) À prova de troca acidental: a ativação das cores é feita através de pinos, assim, é possível selecionar livremente a posição da calota (veja o manual de instruções).
-------	--

### Dados mecânicos

Execução	Cilíndrico
Dimensões (Ø x C)	70 mm x 50 mm
Material da carcaça	Plástico
Peso líquido	92 g
Tipo de fixação	Sistema de baioneta

### Operação e indicação

Elementos de comando	Potenciômetro de 225°
Função do elemento de comando	Ajuste de volume

### Dados do ambiente

Temperatura ambiente, operação	-10 ... 60 °C
--------------------------------	---------------

### Certificações

Grau de proteção	IP 66
Certificações	CE CSA

### Dados acústicos

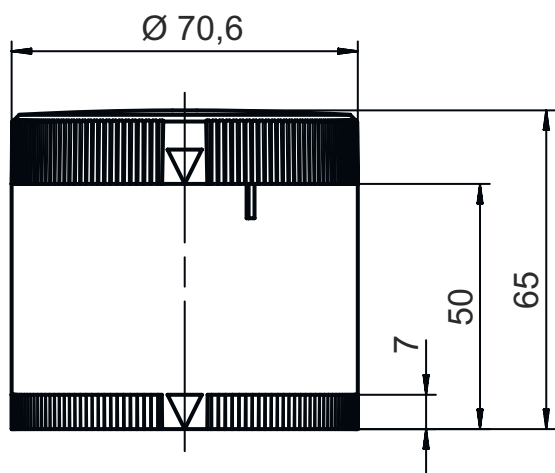
Tipo de som	Tom contínuo
Pressão sonora	105 dB
Quantidade de sons	1 Unid.

### Classificação

Número da pauta aduaneira	85318070
eCl@ss 5.1.4	27371237
eCl@ss 8.0	27371237
eCl@ss 9.0	27371237
eCl@ss 10.0	27371237
eCl@ss 11.0	27371237
ETIM 5.0	EC001261
ETIM 6.0	EC001261
ETIM 7.0	EC001261

## Desenhos dimensionais

Todas as medidas em milímetros



## Notas




### Respeitar a utilização prevista!



- ↪ O produto não é um sensor de segurança e não atua para a proteção de pessoas.
- ↪ O produto só deve ser colocado em operação por pessoas capacitadas.
- ↪ Aplique o produto apenas de acordo com a sua utilização prevista.

## Acessórios

### Montagem

	N.º do art.	Designação	Artigo	Descrição
	50135463	A7-MP1-100	Elemento de coluna de sinalização	Conexão: Borne, Tecnologia de mola de tração Execução: Cilíndrico Diâmetro: 70 mm Versão: Montagem do pé Fixação, lado da instalação: Parafusável / horizontal Registro do módulo: Para um lado Temperatura ambiente: -10 ... 60 °C Grau de proteção: IP 66

### Nota



- ↪ Uma lista com todos os artigos de acessórios disponíveis encontra-se na página da Leuze na internet, na guia Download da página de detalhes do artigo.