

Teknik veri sayfası

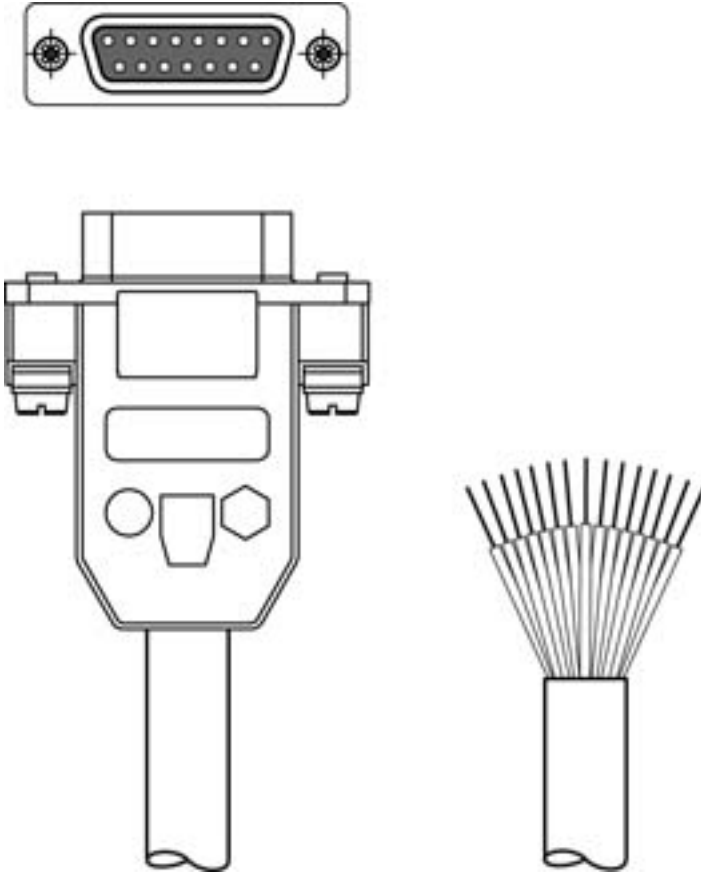
Bağlantı kablosu

Ürün no.: 50104754

KB 031-3000-01

İçerik

- Teknik veriler
- Elektrik bağlantısı



Şekil farklılık gösterebilir



Teknik veriler

Elektrik verileri

Güç verileri

Çalışma voltajı 30 V AC/DC

Bağlantı

Bağlantı 1

Bağlantı türü Sub-D

Tip dişi

Kutup sayısı 15 kutuplu

Tasarım eksenel

Bağlantı 2

Bağlantı türü açık uç

Kablo özellikleri

İletken sayısı 15 Adet

Korumalı Evet

Kablo tasarımı Bağlantı kablosu (tek tarafı açık)

Kablo çapı (dış) 8,1 mm

Kablo uzunluğu 3.000 mm

Çekme zinciri uygunluğu Evet

Travers oranı 5m yatay hareket uzunluğunda maks.
3,3 m/s ve maks. 5m/s² ivmelenme

Sınıflandırma

Gümrük taife numarası 85444290

eCl@ss 5.1.4 27279201

eCl@ss 8.0 27279218

eCl@ss 9.0 27060311

eCl@ss 10.0 27060311

eCl@ss 11.0 27060311

ETIM 5.0 EC001855

ETIM 6.0 EC001855

ETIM 7.0 EC001855

Elektrik bağlantısı

Bağlantı 1

Bağlantı türü Sub-D

Tip dişi

Kutup sayısı 15 kutuplu

Tasarım eksenel

Bağlantı 2

Bağlantı türü açık uç