

## Folha de dados técnicos

### Cortina de luz de segurança, receptor

N.º do art.: 68017310

MLC510R30-1050H/A



A imagem pode divergir

#### Conteúdo

- Dados técnicos
- Desenhos dimensionais
- Conexão elétrica
- Operação e indicação
- Transmissores apropriados
- Código do artigo
- Notas
- Acessórios



## Dados técnicos

### Dados básicos

|                     |                                   |
|---------------------|-----------------------------------|
| Série               | MLC 500                           |
| Tipo de dispositivo | Receptor                          |
| Ligação em cascata  | Host                              |
| Inclui              | 2x porca para ranhuras em T BT-NC |
| Aplicação           | Proteção de mãos                  |

### Parâmetros característicos

|                          |                         |
|--------------------------|-------------------------|
| Tipo                     | 4, IEC/EN IEC 61496     |
| SIL                      | 3, IEC 61508            |
| SIL                      | 3, IEC/EN IEC 62061     |
| Performance Level (PL)   | e, EN ISO 13849-1       |
| PFH <sub>D</sub>         | 7,73E-09 por hora       |
| Vida útil T <sub>M</sub> | 20 anos, EN ISO 13849-1 |
| Categoria                | 4, EN ISO 13849         |

### Dados da área de proteção

|                            |          |
|----------------------------|----------|
| Resolução                  | 30 mm    |
| Altura da área de proteção | 1.050 mm |

### Dados óticos

|                  |   |
|------------------|---|
| Número de feixes | 42 Unid.                                |
| Sincronização    | Ótica, entre o transmissor e o receptor |

### Dados elétricos

|                      |   |
|----------------------|---|
| Proteção do circuito | Proteção contra curto-circuito<br>Proteção contra sobretensão |
|----------------------|---|

### Dados de desempenho

|                                       |                 |
|---------------------------------------|-----------------|
| Tensão de alimentação U <sub>B</sub>  | 26,5 ... 31,6 V |
| Consumo de corrente via circuito AS-i | 150 mA          |

### Comportamento temporal

|                     |   |
|---------------------|---|
| Tempo de resposta   | 10 ms, acresc. tempos de resposta dos dispositivos Middle Guest/Guest |
| Tempo de reativação | 100 ms  |

### Interface

|      |                             |
|------|-----------------------------|
| Tipo | AS-Interface Safety at Work |
|------|-----------------------------|

### AS-i

|   |                             |
|---|-----------------------------|
| Função                                      | Processo                    |
| Perfil AS-i                                 | S-0.B.F                     |
| Endereço Slave                              | 1..31 programável, padrão=0 |
| Período de ciclo segundo especificação AS-i | No máx. 5 ms                |

### Conexão

|                    |         |
|--------------------|---------|
| Número de conexões | 2 Unid. |
|--------------------|---------|

### Conexão 1

|                  |                      |
|------------------|----------------------|
| Função           | Interface de máquina |
| Tipo de conexão  | Conector redondo     |
| Tamanho da rosca | M12                  |
| Material         | Metálico             |
| Número de polos  | 5 polos              |

### Conexão 2

|                     |   |
|---------------------|---|
| Função              | Cascata Guest Out<br>Cascata Middle Guest Out |
| Tipo de conexão     | Cabo com conector redondo                     |
| Comprimento do cabo | 330 mm  |
| Material da bainha  | PUR   |
| Tamanho da rosca    | M12   |
| Material            | Plástico                                      |
| Número de polos     | 8 polos                                       |

### Características dos cabos

|  |                      |
|--|----------------------|
| Seção transversal admissível do cabo, típ.       | 0,25 mm <sup>2</sup> |
| Comprimento máx. do cabo de conexão              | 100 m                |
| Resistência admissível do cabo até a carga, máx. | 200 Ω                |

### Dados mecânicos

|                                      |   |
|--------------------------------------|---|
| Dimensões (L x A x C)                | 29 mm x 1.116 mm x 53 mm  |
| Material da carcaça                  | Metálico  |
| Carcaça metal                        | Alumínio  |
| Material da cobertura da parte ótica | Plástico / PMMA   |
| Material das tampas de extremidade   | Zinco fundido   |
| Peso líquido                         | 1.275 g   |
| Cor da carcaça                       | Amarelo, RAL 1021   |
| Tipo de fixação                      | Montagem em ranhura<br>Suporte giratório<br>Suportes de fixação |

### Operação e indicação

|                   |         |
|-------------------|---------|
| Tipo de indicação | LED     |
| Número de LEDs    | 2 Unid. |

### Dados do ambiente

|  |               |
|--|---------------|
| Temperatura ambiente, operação           | 0 ... 55 °C   |
| Temperatura ambiente, armazenamento      | -30 ... 70 °C |
| Umidade relativa do ar (sem condensação) | 0 ... 95 %    |

### Certificações

|                         |                                     |
|-------------------------|-------------------------------------|
| Grau de proteção        | IP 65                               |
| Classe de proteção      | III                                 |
| Certificações           | c TÜV NRTL US<br>c UL US<br>TÜV Süd |
| Resistência a vibrações | 50 m/s <sup>2</sup>                 |
| Resistência a choques   | 100 m/s <sup>2</sup>                |
| Patentes de E.U.A.      | US 6,418,546 B                      |

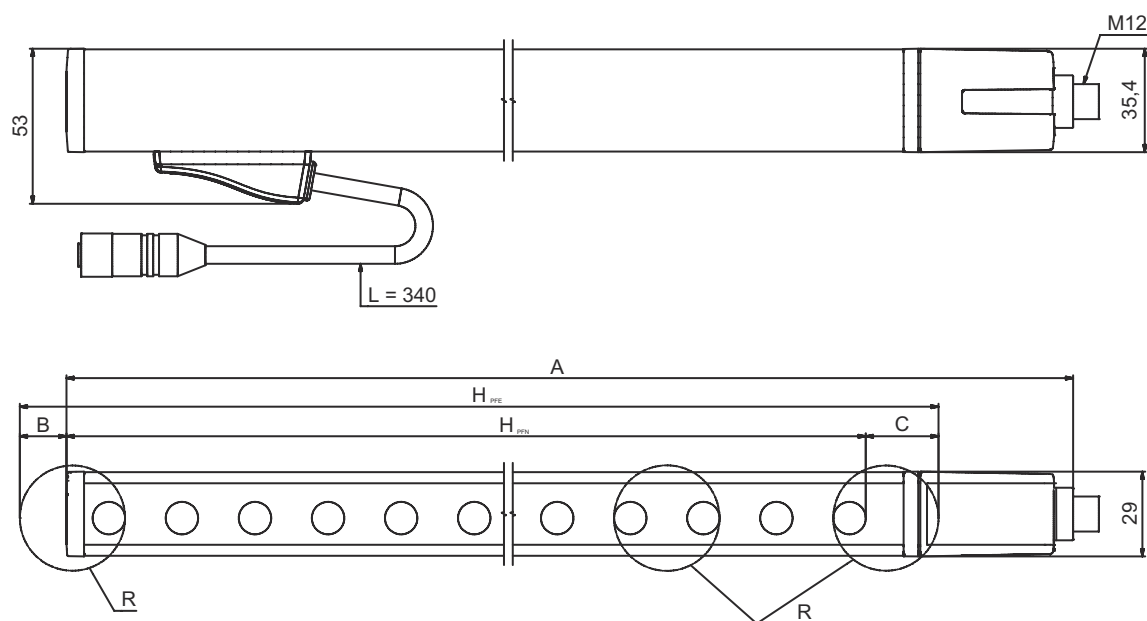
## Dados técnicos

|                           |          |
|---------------------------|----------|
| Número da pauta aduaneira | 85365019 |
| ECLASS 5.1.4              | 27272704 |
| ECLASS 8.0                | 27272704 |
| ECLASS 9.0                | 27272704 |
| ECLASS 10.0               | 27272704 |
| ECLASS 11.0               | 27272704 |
| ECLASS 12.0               | 27272704 |
| ECLASS 13.0               | 27272704 |
| ECLASS 14.0               | 27272704 |
| ECLASS 15.0               | 27272704 |
| ECLASS 16.0               | 27272704 |
| ETIM 5.0                  | EC002549 |
| ETIM 6.0                  | EC002549 |
| ETIM 7.0                  | EC002549 |
| ETIM 8.0                  | EC002549 |
| ETIM 9.0                  | EC002549 |
| ETIM 10.0                 | EC002549 |
| UNSPSC 26.08              | 46171620 |

## Desenhos dimensionais

Todas as medidas em milímetros

Cálculo da altura da área de proteção efetiva  $H_{PFE} = H_{PFN} + B + C$



$H_{PFE}$  Altura da área de proteção efetiva = 1078 mm  
 $H_{PFN}$  Altura da área de proteção nominal = 1050 mm  
 A Altura total = 1116 mm  
 B 19 mm

C 9 mm  
 R A altura da área de proteção efetiva  $H_{PFE}$  vai além das medidas da zona ótica até as bordas externas dos círculos marcados com R.

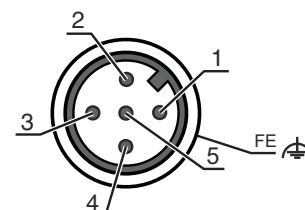
## Conexão elétrica

### Conexão 1

|                  |                      |
|------------------|----------------------|
| Função           | Interface de máquina |
| Tipo de conexão  | Conector redondo     |
| Tamanho da rosca | M12                  |
| Tipo             | male                 |
| Material         | Metal                |
| Número de polos  | 5 polos              |
| Codificação      | Código A             |

### Pino Ocupação de pinos

|   |       |
|---|-------|
| 1 | AS-i+ |
| 2 | n.c.  |
| 3 | AS-i- |
| 4 | n.c.  |
| 5 | n.c.  |




### Conexão 2

|                          |   |
|--------------------------|---|
| Função                   | Cascata Guest Out<br>Cascata Middle Guest Out |
| Tipo de conexão          | Cabo com conector redondo                     |
| Comprimento do cabo      | 330 mm  |
| Material da bainha       | PUR   |
| Cor do cabo              | Preto   |
| Seção transversal do fio | 0,14 mm <sup>2</sup>                          |
| Tipo de cabeamento       | Par entrançado (Twisted Pair)                 |
| Tamanho da rosca         | M12   |
| Tipo                     | female  |
| Material                 | Plástico                                      |
| Número de polos          | 8 polos                                       |
| Codificação              | Código A                                      |

## Operação e indicação

| LED | Indicador                                 | Significado   |
|-----|---|---|
| 1   | Apagado                                   | Dispositivo desligado                                       |
|     | Vermelho, luz contínua                    | Área de proteção interrompida                               |
|     | Vermelho, piscando, 1 Hz                  | Erro externo  |
|     | Vermelho, piscando, 10 Hz                 | Erro interno  |
|     | Verde, piscando, 1 Hz                     | Área de proteção livre, sinal fraco                         |
|     | Verde, luz contínua                       | Área de proteção livre                                      |
| 2   | Apagado                                   | Nenhuma tensão  |
|     | Ligado                                    | OSSD desligado, canal de transmissão C2                     |
|     | Verde, luz contínua                       | Slave AS-i comunica com o mestre AS-i                       |
|     | Vermelho, luz contínua                    | Slave AS-i não comunica com o mestre AS-i                   |
|     | Amarelo, piscando                         | Slave AS-i tem endereço inválido 0                          |
|     | Vermelho, piscando                        | Erro de dispositivo slave AS-i ou conexão AS-i com anomalia |
|     | Vermelho e verde, piscando alternadamente | Erro periférico   |

## Transmissores apropriados

|   | N.º do art. | Designação        | Artigo                                   | Descrição   |
|---|-------------|-------------------|--|---|
|  | 68016310    | MLC500T30-1050H/A | Cortina de luz de segurança, transmissor | Resolução: 30 mm<br>Altura da área de proteção: 1.050 mm<br>Alcance: 0 ... 10 m<br>Interface: AS-Interface Safety at Work<br>Conexão: Conector redondo, M12, Metal, 5 polos |

## Código do artigo

Nome do artigo: MLCxyy-za-hhhhei-ooo

**MLC**      **Cortina de luz de segurança**

|             |   |
|-------------|---|
| <b>x</b>    | <b>Série</b><br>3: MLC 300<br>5: MLC 500  |
| <b>yy</b>   | <b>Classes de função</b><br>00: transmissor<br>01: transmissor (AIDA)<br>02: transmissor com entrada de teste<br>10: receptor Basic - nova partida automática<br>11: receptor Basic - rearme automático (AIDA)<br>20: receptor Standard - EDM/RES selecionável<br>30: receptor Extended - blanking/muting ou gating<br>35: receptor Extended – Gating |
| <b>z</b>    | <b>Tipo de dispositivo</b><br>T: transmissor<br>R: receptor   |
| <b>a</b>    | <b>Resolução</b><br>14: 14 mm<br>20: 20 mm<br>30: 30 mm<br>40: 40 mm<br>90: 90 mm   |
| <b>hhhh</b> | <b>Altura da área de proteção</b><br>150 ... 3000: de 150 mm a 3000 mm  |
| <b>e</b>    | <b>Host/Guest (opcional)</b><br>H: Host<br>MG: Middle Guest<br>G: Guest   |
| <b>i</b>    | <b>Interface (opcional)</b><br>/A: AS-i   |
| <b>ooo</b>  | <b>Opção</b><br>/V: high Vibration-proof<br>EX2: proteção contra explosões (zonas 2 + 22)<br>SPG: Smart Process Gating<br>SPG RR: Smart Process Gating - resolução reduzida   |

### Nota



↳ Uma lista com todos os tipos de dispositivo disponíveis encontra-se na página da Leuze na Internet, em [www.leuze.com](http://www.leuze.com).

## Notas



### Respeitar a utilização prevista!



↳ O produto só deve ser colocado em operação por pessoas capacitadas.


↳ Aplique o produto apenas de acordo com a sua utilização prevista.

## Acessórios



### Tecnologia de conexão - Cabos de ligação

|  | N.º do art. | Designação       | Artigo          | Descrição  |
|--|-------------|------------------|-----------------|--|
|  | 429278      | CB-M12-2000E-8TP | Cabo de ligação | <p>Aplicação: Resistente a óleo e lubrificantes</p> <p>Conexão 1: Conector redondo, M12, Axial, female, Código A, 8 polos</p> <p>Conexão 2: Conector redondo, M12, Axial, male, Código A, 8 polos</p> <p>Blindado: Sim</p> <p>Comprimento do cabo: 2.000 mm</p> <p>Material da bainha: PUR</p> |

### Tecnologia de fixação - Suportes giratórios

|  | N.º do art. | Designação | Artigo           | Descrição   |
|--|-------------|------------|------------------|---|
|  | 429393      | BT-2HF     | Conj. de suporte | <p>Inclui: 2x suporte giratório BT-HF, 1x cilindro para a fixação na cortina de luz</p> <p>Fixação, lado da instalação: Fixação de passagem</p> <p>Fixação, lado do dispositivo: Apertável com terminal</p> <p>Tipo de suporte de fixação: Girável em 360°</p> <p>Material: Metal, Plástico</p> |

### Serviços

|  | N.º do art. | Designação | Artigo                     | Descrição   |
|--|-------------|------------|----------------------------|---|
|  | S981050     | CS40-I-140 | Inspeção de segurança      | <p>Detalhes: Inspeção de uma aplicação de grade de luz de segurança de acordo com as normas e diretivas atuais, registro dos dados dos dispositivos e das máquinas em um banco de dados, criação de um protocolo de inspeção por aplicação.</p> <p>Condições: Deve ser possível parar a máquina, tem de ser garantido o apoio por parte de colaboradores do cliente e acesso à máquina para colaboradores da Leuze.</p> |
|  | S981046     | CS40-S-140 | Suporte no comissionamento | <p>Detalhes: Para dispositivos de segurança incl. cronometragem de tempo de parada e primeira inspeção.</p> <p>Condições: Dispositivos e cabos de conexão estão montados, preço sem custos de viagem e, se necessário, pernoite.</p>  |

#### Nota



Uma lista com todos os artigos de acessórios disponíveis encontra-se na página da Leuze na internet, na guia Download da página de detalhes do artigo.