

Hoja técnica

Emisor de la cortina óptica de seguridad

Código: 68096016

MLC500T14300/301500



La figura puede variar

Contenido

- Datos técnicos
- Dibujos acotados
- Conexión eléctrica
- Esquemas de conexiones
- Operación e Indicación
- Receptores apropiados
- Código de producto
- Notas
- Accesorios



Datos técnicos

Datos básicos

| | |
|----------------|----------------------------|
| Serie | MLC 500 |
| Tipo de equipo | Emisor |
| Incluye | 2 tuercas correderas BT-NC |
| Aplicación | Protección para las manos |

Funciones

| | |
|-----------|---|
| Funciones | Conmutación del canal de transmisión Reducción del alcance |
|-----------|---|

Parámetros

| | |
|--|-------------------------|
| Tipo | 4, IEC/EN IEC 61496 |
| SIL | 3, IEC 61508 |
| SIL | 3, IEC/EN IEC 62061 |
| Duración de utilización T _M | 20 Años, EN ISO 13849-1 |

Datos del campo de protección

| | |
|--------------------------------------|------------|
| Altura total del campo de protección | 1.800 mm |
| Resolución 1 | 14 mm |
| Altura del campo de protección 1 | 300 mm |
| Resolución 2 | 30 mm |
| Altura del campo de protección 2 | 1.500 mm |
| Alcance | 0 ... 10 m |

Datos ópticos

| | |
|---------------------------|---|
| Sincronización | Óptica entre emisor y receptor |
| Fuente de luz | LED, Infrarrojo |
| Longitud de onda | 940 nm |
| Forma de señal de emisión | Pulsado |
| Grupo de riesgo LED | Grupo exento de riesgos (según EN 62471:2008) |

Datos eléctricos

| | |
|------------------------|---|
| Circuito de protección | Protección contra cortocircuito Protección contra sobretensiones |
|------------------------|---|

Datos de potencia

| | |
|--|-----------------------------|
| Tensión de alimentación U _B | 24 V, CC, -20 ... 20 % |
| Consumo de corriente, máx. | 50 mA |
| Protección de espacios peligrosos | 2 A de acción semiretardada |

Entradas

| | |
|------------------------------|--------------|
| Número de entradas digitales | 1 Unidad(es) |
|------------------------------|--------------|

Entradas

| | |
|-----------------------------------|-----------------|
| Tipo | Entrada digital |
| Tensión de conmutación high, mín. | 18 V |
| Tensión de conmutación low, máx. | 2,5 V |
| Tensión de conmutación, típ. | 22,5 V |
| Tipo de tensión | CC |

Conexión

| | |
|----------------------|--------------|
| Número de conexiones | 1 Unidad(es) |
|----------------------|--------------|

Conexión 1

| | |
|------------------|---------------------|
| Función | Interfaz de máquina |
| Tipo de conexión | Conector redondo |
| Tamaño de rosca | M12 |
| Material | Metal |
| Número de polos | 5 polos |

Propiedades de cable

| | |
|--|----------------------|
| Sección de cable admisible, típ. | 0,25 mm ² |
| Longitud del cable de conexión, máx. | 100 m |
| Resistencia admisible del cable hasta la carga, máx. | 200 Ω |

Datos mecánicos

| | |
|--------------------------------------|--|
| Dimensiones (An x Al x L) | 29 mm x 1.866 mm x 35,4 mm |
| Material de carcasa | Metal |
| Carcasa de metal | Aluminio |
| Material, cubierta de óptica | Plástico / PMMA |
| Material de las caperuzas terminales | Fundición a presión de cinc |
| Peso neto | 1.350 g |
| Color de carcasa | Amarillo, RAL 1021 |
| Tipo de fijación | Escuadras de fijación Montaje en columna de montaje Montaje en ranura Soporte giratorio |

Operación e Indicación

| | |
|--------------------|--------------|
| Tipo de indicación | LED |
| Número de LED | 2 Unidad(es) |

Datos ambientales

| | |
|--|---------------|
| Temperatura ambiente en servicio | -30 ... 55 °C |
| Temperatura ambiente en almacén | -30 ... 70 °C |
| Humedad del aire relativa (sin condensación) | 0 ... 95 % |

Certificaciones

| | |
|-------------------------------|---|
| Índice de protección | IP 65 |
| Clase de seguridad | III |
| Certificaciones | c TÜV NRTL US c UL US S Mark TÜV Süd |
| Resistencia a las vibraciones | 50 m/s ² |
| Resistencia a los choques | 100 m/s ² |
| Patentes de EE.UU. | US 6,418,546 B |

Datos técnicos

| | |
|-------------------|----------|
| Número de arancel | 85365019 |
| ECLASS 5.1.4 | 27272704 |
| ECLASS 8.0 | 27272704 |
| ECLASS 9.0 | 27272704 |
| ECLASS 10.0 | 27272704 |
| ECLASS 11.0 | 27272704 |
| ECLASS 12.0 | 27272704 |
| ECLASS 13.0 | 27272704 |
| ECLASS 14.0 | 27272704 |
| ECLASS 15.0 | 27272704 |
| ECLASS 16.0 | 27272704 |
| ETIM 5.0 | EC002549 |
| ETIM 6.0 | EC002549 |
| ETIM 7.0 | EC002549 |
| ETIM 8.0 | EC002549 |
| ETIM 9.0 | EC002549 |
| ETIM 10.0 | EC002549 |
| UNSPSC 26.08 | 46171620 |

Dibujos acotados

Todas las medidas en milímetros

Cálculo de la altura del campo de protección efectiva $H_{PFE} = H_{PFN} + B + C$



H_{PFE} Altura del campo de protección efectiva = 1828 mm

H_{PFN} Altura del campo de protección nominal = 1800 mm

A Altura total = 1866 mm

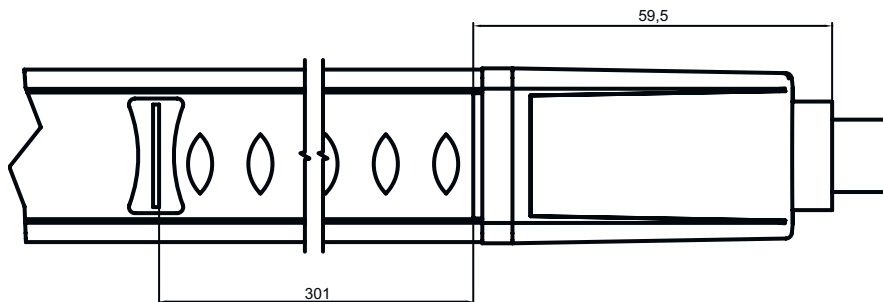
B 19 mm

C 9 mm

R La altura del campo de protección efectiva H_{PFE} sale de las medidas del área óptica hasta los bordes exteriores de los círculos marcados con R.

Dibujos acotados

Posición de los límites de resolución



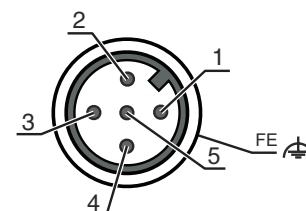
- El cambio de resolución se lleva a cabo en la posición marcada

Conexión eléctrica

Conexión 1

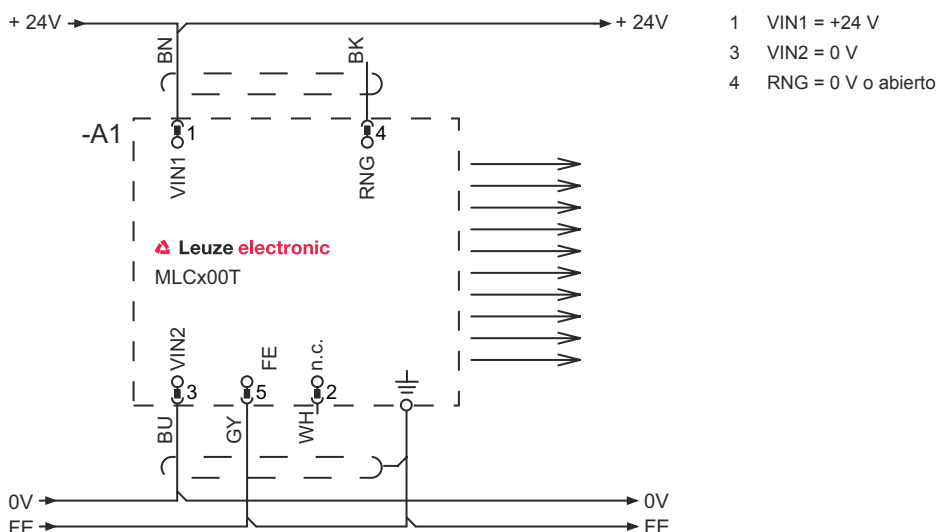
| | |
|-----------------------------|---------------------|
| Función | Interfaz de máquina |
| Tipo de conexión | Conector redondo |
| Tamaño de rosca | M12 |
| Tipo | Conector macho |
| Material | Metal |
| Número de polos | 5 polos |
| Codificación | Codificación A |
| Carcasa del conector | FE/SHIELD |

| Pin | Asignación de pines | Color de conductor |
|-----|---------------------|--------------------|
| 1 | VIN1 | Marrón |
| 2 | n.c. | Blanco |
| 3 | VIN2 | Azul |
| 4 | RNG | Negro |
| 5 | FE/SHIELD | Gris |



Esquemas de conexiones

Canal de transmisión C1, alcance reducido

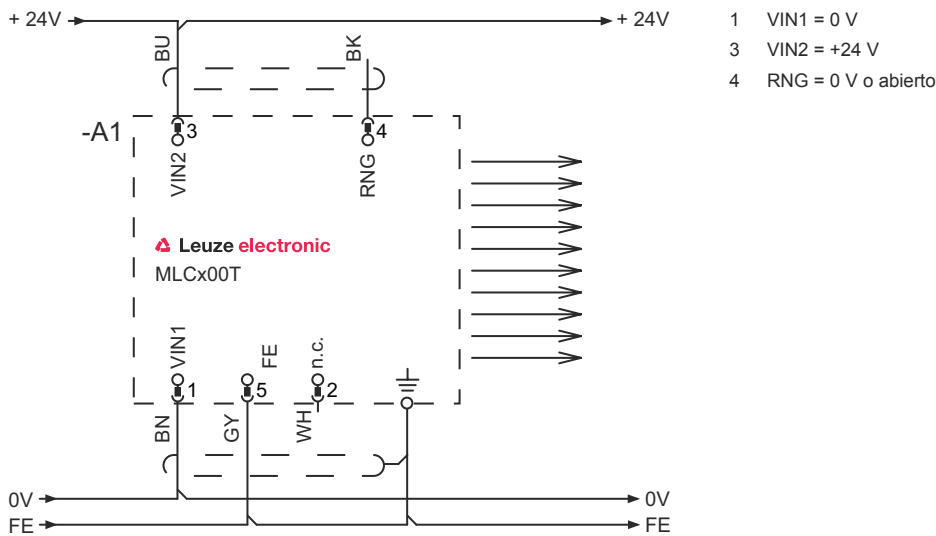


Esquemas de conexiones

Canal de transmisión C1, alcance estándar



Canal de transmisión C2, alcance reducido



Esquemas de conexiones

Canal de transmisión C2, alcance estándar



Operación e Indicación

| LED | Display | Significado |
|-----|---|---|
| 1 | Off | Equipo desconectado |
| | Rojo, luz continua | Error del equipo |
| | Verde, luz continua | Funcionamiento normal |
| 2 | Verde, parpadeante, durante 10 s después de la conexión | Alcance reducido, seleccionado por cableado del pin 4 |
| | Off | Canal de transmisión C1 |
| | Verde, luz continua | Canal de transmisión C2 |

Receptores apropiados

| Código | Denominación | Artículo | Descripción |
|----------|-----------------------------|---|--|
| 68096017 | MLC530R14300/ 301500-SPG | Receptor de la cortina óptica de seguridad | Paquete de funciones: Smart Process Gating Resolución: 14 mm / 30 mm Altura del campo de protección: 300 mm / 1.500 mm Tiempo de respuesta: 100 ms Conexión: Conector redondo, M12, Metal, 8 polos |

Código de producto

Denominación del artículo: **MLCxyy-za-hhhhei-ooo**

MLC Cortina óptica de seguridad

| | |
|----|--|
| x | Serie 3: MLC 300 5: MLC 500 |
| yy | Clases funcionales 00: emisor 01: emisor (AIDA) 02: Emisor con entrada de test 10: Receptor Basic - rearme automático 11: receptor Basic - rearme automático (AIDA) 20: Receptor Standard - EDM/RES seleccionable 30: Receptor Extended - blanking/muting o gating 35: Receptor Extended – gating |

Código de producto

MLC Cortina óptica de seguridad

| | |
|-------------|---|
| z | Tipo de equipo T: emisor R: receptor |
| a | Resolución 14: 14 mm 20: 20 mm 30: 30 mm 40: 40 mm 90: 90 mm |
| hhhh | Altura del campo de protección 150 ... 3000: desde 150 mm hasta 3000 mm |
| e | Host/Guest (opcional) H: Host MG: Middle Guest G: Guest |
| i | Interfaz (opcional) /A: AS-i |
| ooo | Opción /V: high Vibration-proof EX2: protección contra explosiones (zonas 2 + 22) SPG: Smart Process Gating SPG RR: Smart Process Gating - Resolución reducida |

Nota



Encontrará una lista con todos los tipos de equipo disponibles en el sitio web de Leuze: www.leuze.com.

Notas



¡Atención al uso conforme!



- El producto solo lo pueden poner en marcha personas capacitadas.
- Emplee el producto para el uso conforme definido.


Accesorios

Sistema de conexión - Cables de conexión


| | Código | Denominación | Artículo | Descripción |
|--|----------|--------------------|-------------------|---|
|  | 50133860 | KD S-M12-5A-P1-050 | Cable de conexión | Aplicación: Resistente a los aceites y lubricantes Conexión 1: Conector redondo, M12, Axial, Conector hembra, Codificación A, 5 polos Conector redondo, LED: No Conexión 2: Final abierto Apantallado: Sí Longitud de cable: 5.000 mm Material de cubierta: PUR |

Accesorios

Sistema de fijación - Soportes giratorios

| | Código | Denominación | Artículo | Descripción |
|--|--------|--------------|-----------------|--|
|  | 429393 | BT-2HF | Set de soportes | Incluye: 2 unidades de soporte giratorio BT-HF, 1 cilindro para la fijación en la cortina óptica Fijación, lado de la instalación: Fijación pasante Fijación, del lado del equipo: Puede unirse por apriete Tipo de pieza de fijación: Giratorio en 360° Material: Metal, Plástico |

Ayudas para la alineación

| | Código | Denominación | Artículo | Descripción |
|--|--------|--------------|--------------------------|-------------------------------|
|  | 520101 | AC-ALM-M | Ayuda para la alineación | Material de carcasa: Plástico |

Servicios

| | Código | Denominación | Artículo | Descripción |
|--|---------|--------------|-----------------------------------|--|
|  | S981050 | CS40-I-140 | Inspección de seguridad | Detalles: Comprobación de una aplicación con reja óptica de seguridad de acuerdo con las normas y directivas actuales, registro de los datos del equipo y la máquina en una base de datos, elaboración de un protocolo de ensayo por aplicación. Condiciones: Debe haber la posibilidad de parar la máquina y se deben garantizar la asistencia por parte de empleados del cliente y la accesibilidad a la máquina para empleados de Leuze. |
|  | S981046 | CS40-S-140 | Asistencia en la puesta en marcha | Detalles: Para equipos de seguridad con medición del tiempo de parada y primera inspección inclusive. Condiciones: Los equipos y los cables de conexión ya están montados, precio sin incluir gastos de desplazamiento y, en su caso, de pernociación. |

Nota



Encontrará una lista con todos los accesorios disponibles en el sitio web de Leuze, en la pestaña de Descargas de la página detallada del artículo.