

Fiche technique

Unité d'acquiescement

Art. n°: 50145465

AC-ABF12

Contenu

- Caractéristiques techniques
- Encombrement
- Raccordement électrique



Figure pouvant varier

Caractéristiques techniques

Fonctions

Fonctions	Dégagement pour des AOPD avec fonction d'inhibition
-----------	---

Données électriques

Attribution des contacts	2NO
Courant de commutation par touche	1 ... 1.000 mA
Charge électrique max.	10 A

Données de puissance

Tension d'isolement assignée	500 V CA/CC
------------------------------	-------------

Connexion

Nombre de connexions	1 pièce(s)
----------------------	------------

Connexion 1

Type de connexion	Connecteur rond
Taille du filetage	M12
Type	Prise mâle
Matériau	Plastique
Nombre de pôles	4 pôles

Données mécaniques

Dimensions (l x H x L)	72 mm x 56 mm x 80 mm
Boîtier en plastique	Renforcé à la fibre de verre (PPS), auto-extinguible
Poids net	250 g
Couleur du boîtier	Gris Noir
Matériau de la tôle à griffes	Inox

Commande et affichage

Éléments de commande	1 émetteur d'instructions
----------------------	---------------------------

Caractéristiques ambiantes

Température ambiante, fonctionnement	-25 ... 80 °C
Température ambiante, stockage	-25 ... 80 °C

Certifications

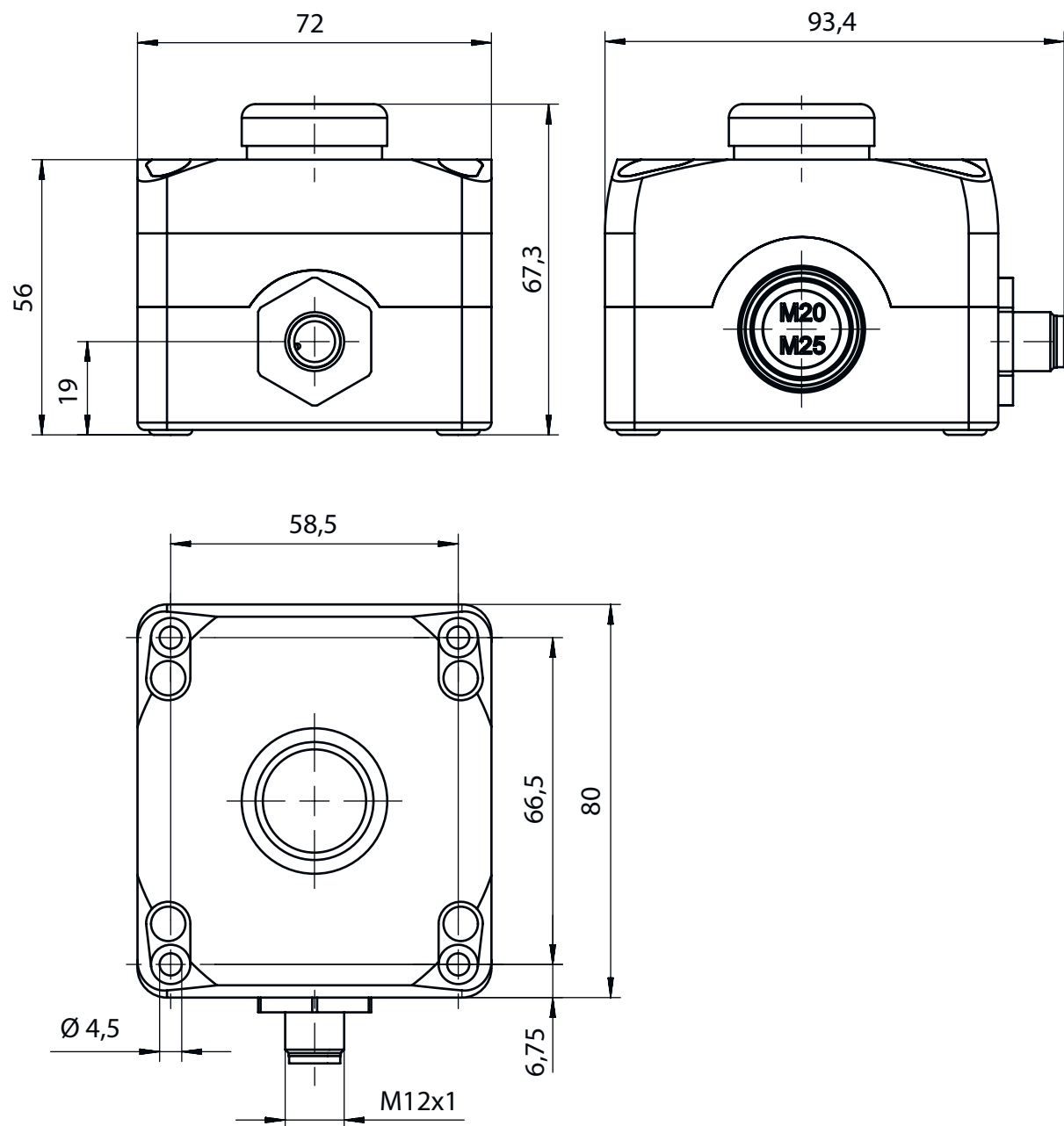
Indice de protection	IP 67 IP 69K
Classe de protection	III

Classification

Numéro de tarif douanier	85369095
ECLASS 5.1.4	27279290
ECLASS 8.0	27279290
ECLASS 9.0	27279090
ECLASS 10.0	27371246
ECLASS 11.0	27371246
ECLASS 12.0	27371246
ECLASS 13.0	27371246
ECLASS 14.0	27371246
ECLASS 15.0	27371246
ECLASS 16.0	27371246
ETIM 5.0	EC002498
ETIM 6.0	EC003015
ETIM 7.0	EC003015
ETIM 8.0	EC003015
ETIM 9.0	EC003015
ETIM 10.0	EC003015
UNSPSC 26.08	39122216

Encombrement

Toutes les dimensions sont en millimètres



Raccordement électrique

Connexion 1

Type de connexion	Connecteur rond
Taille du filetage	M12
Type	Prise mâle
Matériau	Plastique
Nombre de pôles	4 pôles

Raccordement électrique

Broche	Affectation des broches
--------	-------------------------

1	NO(1)
2	NO(1)
3	NO(2)
4	NO(2)

