

## 技术数据表

### 单光束安全光栅 (接收器)

配件编号: 50126331

SLE46CI-40.K4/4P



图片可能不同

#### 内容

- 技术参数
- 尺寸图纸
- 电气连接
- 操作和显示
- 合适的发射器
- 说明
- 更多信息
- 配件



## 技术参数

## 基础数据

系列	46C
----	-----

## 功能

功能	校准显示器 诊断输出端
----	----------------

## 特性参数

类型	4, IEC/EN 61496, 结合安全继电器 MSI-TRMB
SIL	3, IEC 61508, 结合安全继电器 MSI-TRMB
SILCL	3, IEC/EN 62061, 结合安全继电器 MSI-TRMB
性能等级 (PL)	e, EN ISO 13849-1:2008, 结合安全继电器 MSI-TRMB
MTTF <sub>d</sub>	900 年, EN ISO 13849-1
使用寿命 T <sub>M</sub> 等级	20 年, EN ISO 13849-1 4, EN ISO 13849:2008, 结合安全继电器 MSI-TRMB

## 电气数据

保护电路	反极性保护 短路保护
------	---------------

## 性能数据

供电电压 U <sub>B</sub>	24 V, DC, -20 ... 20 %, 包括剩余波纹度
剩余波纹度	10 %, 来自 U <sub>B</sub>
开路电流	0 ... 15 mA

## 输出

数字开关量输出数	2 个
----------	-----

## 开关量输出

最小开关电压高	22 V
最大开关电压低	2 V
典型开关电压	23 V
电压类型	DC
最大开关电流	100 mA
开关电压	低: ≤2V 高: ≥(U <sub>B</sub> -2V)

## 开关量输出1

配置	连接1, 导线2
开关元件	晶体管, PNP
开关原理	暗通
功能	诊断输出端

## 开关量输出2

配置	连接1, 导线4
开关元件	晶体管, PNP
开关原理	亮通
功能	开关量输出

## 时序

开关频率	250 Hz
响应时间	2.5 ms
延时	300 ms

## 连接

接口数量	1 个
------	-----

## 连接1

功能	供电电源 信号输出
类型	电缆
电缆长度	2,000 mm
护套材料	PUF
导线数量	4 芯
核心截面	0.21 mm <sup>2</sup>

## 机械参数

结构	方形
尺寸 (宽 x 高 x 长)	20.5 mm x 76.3 mm x 44 mm
外壳材料	塑料
塑料外壳	PC-PBT
镜头盖材料	塑料(PMMA)
净重	100 g
外壳颜色	黄色
紧固类型	通孔安装
材料兼容性	ECOLAB

## 操作和显示

显示类型	LED
LED数	2 个

## 环境数据

环境温度, 工作	-30 ... 60 °C
环境温度, 储藏	-30 ... 70 °C

## 认证

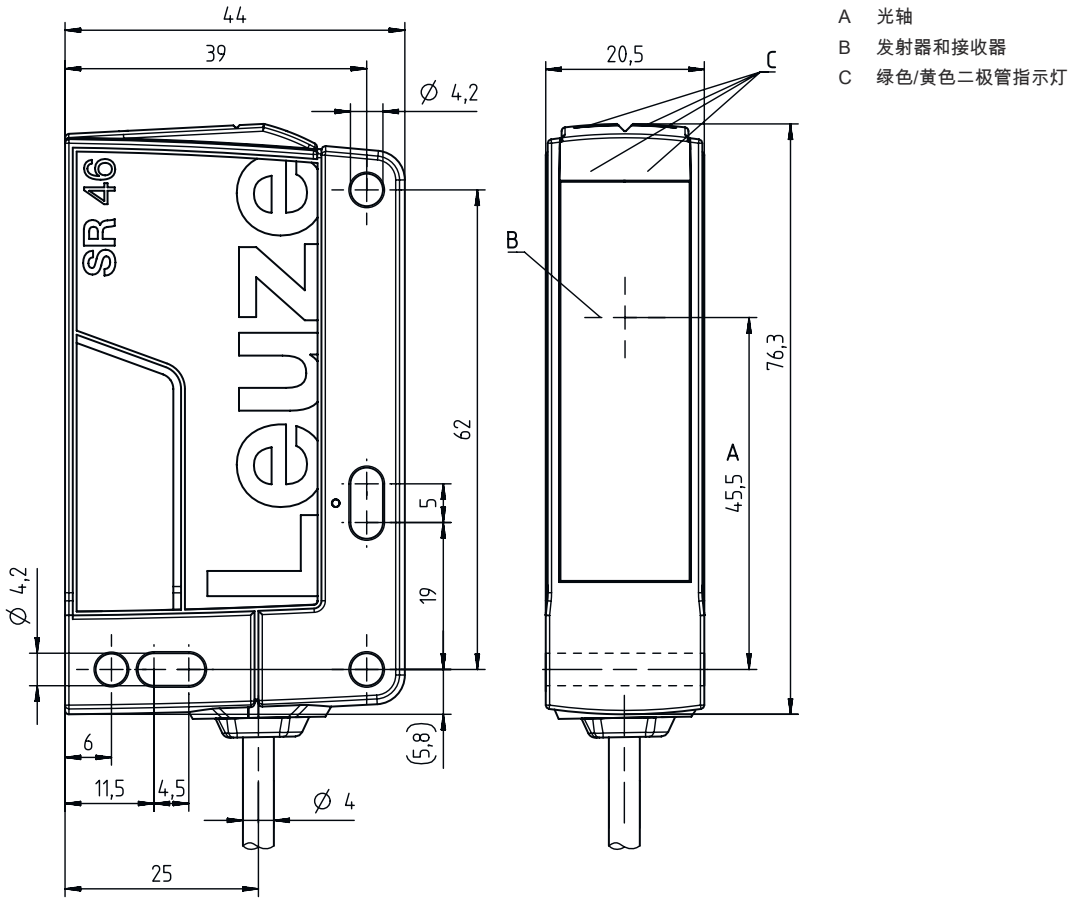
防护等级	IP 67 IP 69K
安全等级	III, 测定电压50V
认证	c TÜV NRTL US c UL US
应用标准	IEC 60947-5-2, IEC/EN 61496

## 分类

税率编号	85365019
ECLASS 5.1.4	27272701
ECLASS 8.0	27272701
ECLASS 9.0	27272701
ECLASS 10.0	27272701
ECLASS 11.0	27272701
ECLASS 12.0	27272701
ECLASS 13.0	27272701
ECLASS 14.0	27272701
ETIM 5.0	EC001831
ETIM 6.0	EC001831
ETIM 7.0	EC001831
ETIM 8.0	EC001831
ETIM 9.0	EC001831

# 尺寸图纸

所有尺寸单位均为毫米



## 电气连接

### 连接1

功能	供电电源
类型	信号输出
电缆长度	2,000 mm
护套材料	PUR
电缆颜色	黑色
导线数量	4 芯
核心截面	0.21 mm <sup>2</sup>

### 芯线颜色


### 芯线敷设

棕色	+24V
白色	诊断
蓝色	GND
黑色	输出

## 操作和显示


LED	显示	说明
1	绿色, 长亮	就绪
2	黄色, 长亮	自由光程


## 合适的发射器

	配件编号	名称	配件	说明
	50126549	SLS46CI-40.K48	单光束安全光栅 (发送)	专门设计: 激活输入 检测距离: 0.25 ... 40 m 检测范围极限: 0.25 ... 48 m 光源: LED, 红外线 响应时间: 2.5 ms 连接: 电缆, 2,000 mm, PUR

## 说明

⚠ 遵守设备的使用规定!	
	<ul style="list-style-type: none"> <li>只能由专业人员将本产品投入运行。</li> <li>请仅根据正确用途使用本产品。</li> </ul>

请注意!	
	<ul style="list-style-type: none"> <li>安全传感器 SLS46CK4 仅在连接安全继电器 MSI-TRM 时才成为型号 4 AOPD。</li> <li>安装、电气连接和运行时, 必须遵守安全继电器 MSI-TRM 的操作说明书。</li> </ul>

针对UL应用:	
	<ul style="list-style-type: none"> <li>许可证: UL 508, C22.2 No.14-13</li> <li>只适用于2类电路</li> <li>These proximity switches shall be used with UL Listed Cable assemblies rated 30V, 0.5A min, in the field installation, or equivalent (categories: CYJV/ CYJV7 or PVVA/PVVA7)</li> </ul>

## 更多信息


- 光源: 25°C环境温度时的平均使用寿命为100000小时

## 配件


## 连接技术 - 连接单元

	配件编号	名称	配件	说明
	547931	MSI-TRMB-01	安全继电器	
	547932	MSI-TRMB-02	安全继电器	

## 紧固系统 - 安装支架

	配件编号	名称	配件	说明
	50105315	BT 46	安装设备	安装设备设计: L 型角度 设备侧固定件: 通孔安装 装置侧固定件: 螺旋式 安装设备类型: 刚性 材料: 金属

## 屏蔽 - 安装系统

	配件编号	名称	配件	说明
	50117252	BTU 300M-D12	安装系统	安装设备设计: 安装系统 设备侧固定件: 适于12mm杆, 板-金属座 装置侧固定件: 螺旋式, 适用于 M4 螺栓 安装设备类型: 可夹紧, 可调节, 旋转, 360 材料: 金属

## 注意



所有可用配件的列表请见劳易测网站配件详细信息页面的下载选项卡。