

기술 데이터 시트

안전 잠금장치

품목 번호: 50143085

L250-P41ML-M12S12-UCA



그림과 차이가 날 수 있습니다

내용

- 기술 데이터
- 치수 도면
- 전기 연결
- 참고
- 액세서리



기술 데이터

기본 데이터

시리즈	L250
-----	------

기능

기능	EN ISO 14119에 따른 인터락 장치가 있는 안전 잠금 장치(Type 4)
안전 출력 활성화 모드	안전문이 닫혔고 잠겼을 때 안전 출력 활성화
작동 원리	동작 회로 원리 - 활성화된 전자석에서 액추에이터 잠김

특성변수

SIL	3, IEC 61508
SILCL	3, IEC/EN 62061
Performance Level (PL)	최대 e 포함, EN ISO 13849-1
MTTF _d	2,254 년, EN ISO 13849-1
PFH _D	1.23E-09 시간당
사용 시간 T _M	20 년, EN ISO 13849-1
카테고리	4, EN ISO 13849
DC	High
코딩 단계	높음, EN ISO 14119

전기 데이터

상호 연결 방식	단독 연결 직렬 연결
공급 회로를 위한 외부 퓨징	2A 유형 Gg(또는 동격)

성능 데이터

공급전압 점검 U _B	24 V, DC, -10 ... 10 %
소비 전류, 최대	1,200 mA

입력부

안전 스위칭 입력부 개수	2 개수
디지털 스위칭 입력부 개수	3 개수

스위칭 입력부

종류	디지털 스위칭 입력부
스위칭 전압, 일반	24 V
전압 형식	DC
소비 전류, 일반	5 mA
액추에이터용 티치 입력부	예

디지털 스위칭 입력부 1

기능	IE1 전자석 입력신호 활성화
----	------------------

디지털 스위칭 입력부 2

기능	IE2 전자석 입력신호 활성화
----	------------------

디지털 스위칭 입력부 3

기능	I3 프로그래밍 입력부 / 리셋 제어 입력부
----	--------------------------

안전 스위칭 입력부

종류	안전 스위칭 입력부
전압 형식	DC
스위칭 전압, 일반	24 V
소비 전류, 일반	5 mA

출력

안전 스위칭 출력부(OSSD) 개수	2 개수
디지털 스위칭 출력	2 개수

안전 스위칭 출력부

종류	안전 스위칭 출력OSSD
전압 형식	DC

안전 스위칭 출력부 1

스위칭 소자	트랜지스터, PNP
--------	------------

안전 스위칭 출력부 2

스위칭 소자	트랜지스터, PNP
--------	------------

스위칭 출력

종류	디지털 스위칭 출력부
스위칭 전압, 일반	24 V
전압 형식	DC

스위칭 출력 1

스위칭 소자	트랜지스터, PNP
기능	O3 신호 출력 보호 장비 닫힘

스위칭 출력 2

스위칭 소자	트랜지스터, PNP
기능	O4 신호 출력 보호 장비 잠김

연결

연결	1 개수
----	------

연결 1

기능	PLC와 연결 전원 공급 접점 연결부
연결부 종류	원형 커넥터
나사 크기	M12
유형	Male
재료	금속
핀 개수	12 핀
엔코딩	A-코딩됨

케이블 특성

기술 데이터

디자인	큐빅형
치수(너비 x 높이 x 길이)	40 mm x 178 mm x 40 mm
하우징 재료	플라스틱
순중량	500 g
하우징 색상	회색
고정 방식	통로 마운팅으로
케이블 인입부 측면	측면
스위치 타입	가드 로킹이 있는 인터록 잠금장치
시동 속도	0.001 ... 0.5 m/s
고정 방식	전자기식
고정 작동	솔레노이드
고정력, 최대	2,100 N
기계적 수명	1,000,000 작동 간격, IEC 60947-5-1 스위칭 사이클
작동 빈도, 최대	600 시간당, IEC 60947-5-1
추출력, 액추에이터 잠금 해제	20 N

기술 데이터

RFID 센서 데이터

보장된 스위칭 거리 S_{ao}	2 mm
보호된 정지 간격 S_{ar}	10mm(액추에이터 잠김) 6mm(액추에이터 잠기지 않음)
액면 스위칭 거리 S_n	3 mm
반복 정밀도	$\leq 10 \% S_n$
디퍼런셜	$\leq 20 \% S_n$
최대 스위칭 주파수	1 Hz

조작 및 표시

표시 방식	LED
LED 개수	5 개수

환경 데이터

작동 시 주변 온도	-20 ... 50 °C
보관 시 주변 온도	-40 ... 75 °C

인증

보호 등급	IP 67
	IP 69K
인증	c UL US
	ECOLAB
	TÜV Süd

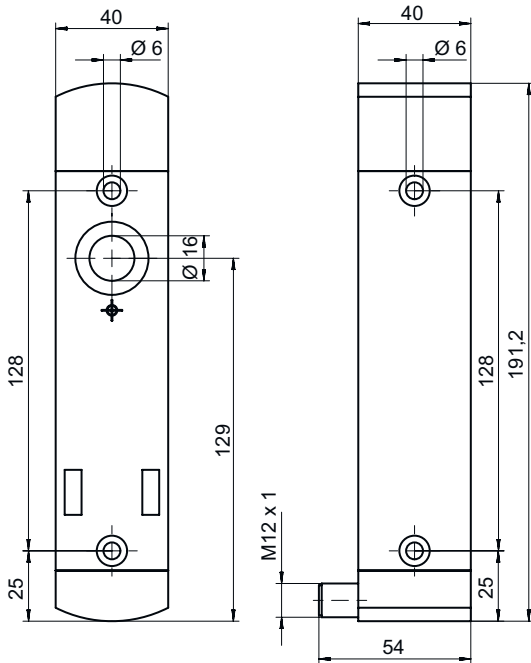
분류

ECLASS 5.1.4	27272603
ECLASS 8.0	27272603
ECLASS 9.0	27272603
ECLASS 10.0	27272603
ECLASS 11.0	27272603
ECLASS 12.0	27272603
ECLASS 13.0	27272603
ECLASS 14.0	27272603
ETIM 5.0	EC002593
ETIM 6.0	EC002593
ETIM 7.0	EC002593
ETIM 8.0	EC002593
ETIM 9.0	EC002593

치수 도면

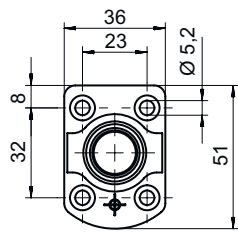
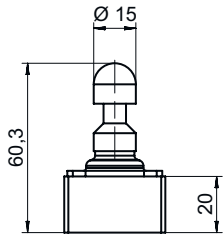
전체 치수 정보(mm)

안전 잠금장치



치수 도면

액추에이터

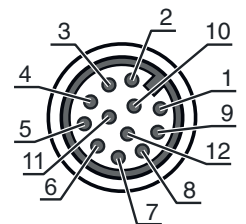


전기 연결

연결 1

기능	PLC와 연결 전원 공급 접점 연결부
연결부 종류	원형 커넥터
나사 크기	M12
유형	Male
재료	금속
핀 개수	12 핀
엔코딩	A-코딩됨

핀	핀 지정	와이어 색상
1	A1 +24V	갈색
2	IS1 안전 입력부	청색
3	A2 0V	흰색
4	OS1 안전 출력부	녹색
5	O3 신호 출력 보호 장비 닫힘	분홍
6	IS2 안전 입력부	황색
7	OS2 안전 출력부	흑색
8	I3 프로그래밍 입력부 / 리셋 제어 입력부	회색
9	O4 신호 출력 보호 장비 잠김	적색
10	IE1 전자석 입력신호 활성화	자주색
11	n.c.	분홍 / 회색
12	IE2 전자석 입력신호 활성화	적색 / 청색



참고

참고	
	와이어 색상 정보는 언급된 연결 케이블의 액세서리에 관한 정보입니다.

액세서리

연결 기술 - 연결 케이블

	품목 번호	명칭	품목	설명
	50130281	KD S-M12-CA-P1-020	연결 케이블	연결 1: 원형 커넥터, M12, 액시얼, 암, A-코딩됨, 12 핀 원형 커넥터, LED: 아니요 연결 2: 열려 있는 끝부분 차폐됨: 예 케이블 길이: 2,000 mm 덮개 재료: PUR
	50130282	KD S-M12-CA-P1-050	연결 케이블	연결 1: 원형 커넥터, M12, 액시얼, 암, A-코딩됨, 12 핀 원형 커넥터, LED: 아니요 연결 2: 열려 있는 끝부분 차폐됨: 예 케이블 길이: 5,000 mm 덮개 재료: PUR
	50139769	KD U-M12-CA-P1-020	연결 케이블	연결 1: 원형 커넥터, M12, 액시얼, 암, A-코딩됨, 12 핀 원형 커넥터, LED: 아니요 연결 2: 열려 있는 끝부분 차폐됨: 아니요 케이블 길이: 2,000 mm 덮개 재료: PUR
	50139770	KD U-M12-CA-P1-050	연결 케이블	연결 1: 원형 커넥터, M12, 액시얼, 암, A-코딩됨, 12 핀 원형 커넥터, LED: 아니요 연결 2: 열려 있는 끝부분 차폐됨: 아니요 케이블 길이: 5,000 mm 덮개 재료: PUR

액추에이터

	품목 번호	명칭	품목	설명
	50142133 **	AC-L250-UCA	액추에이터	코드 방식: 고유 코드 코딩 단계: 높음, EN ISO 14119 치수: 40 mm x 48.1 mm x 59.4 mm 하우징 재료: 플라스틱 하우징 색상: 흑색 고정 방식: 통로 마운팅으로

** 납품 사양에 포함됨

액세서리

일반

	품목 번호	명칭	품목	설명
	50149361	AC-L250-LCKL	장치 로크 아웃	치수: 52 mm x 63 mm x 140 mm 하우징 색상: 흑색, 적색 재료: 금속, 분체 도장
	50149360	AC-L250-LCKR	장치 로크 아웃	치수: 52 mm x 63 mm x 140 mm 하우징 색상: 흑색, 적색 재료: 금속, 분체 도장
	50149305	AC-L250-SH2-G0-B000-Z	안전 도어 손잡이	
	50149355	CD-B1-Z-C01	제어 장치	기능: 보호된 나사 체결부, L250 시리즈의 잠금장치와 동일한 치수 및 디자인 버튼을 통해 전달된 스위칭 전류: 0 ... 550 mA 하우징 재료: 플라스틱, 유리 화이버 강화, 자소성, 내충격성 고정 방식: 통로 마운팅으로, 벽 고정 보호 등급: IP 65
	50149356	CD-B2-Z-C01	제어 장치	기능: 보호된 나사 체결부, L250 시리즈의 잠금장치와 동일한 치수 및 디자인 버튼을 통해 전달된 스위칭 전류: 0 ... 550 mA 하우징 재료: 플라스틱, 유리 화이버 강화, 자소성, 내충격성 고정 방식: 통로 마운팅으로, 벽 고정 보호 등급: IP 65
	50149357	CD-B3-Z-C01	제어 장치	기능: 위치에 따른 비상 정지 명령 입력, L250 시리즈의 잠금장치와 동일한 치수 및 디자인, 리셋 기능(회전 버튼 사용, 비상 정지 버튼용), 보호된 나사 체결부 버튼을 통해 전달된 스위칭 전류: 0 ... 550 mA 하우징 재료: 플라스틱, 유리 화이버 강화, 자소성, 내충격성 고정 방식: 통로 마운팅으로, 벽 고정 보호 등급: IP 65

참고



제공되는 모든 액세서리 품목의 목록은 로이체 웹 사이트에서 품목 세부사항 페이지의 다운로드 탭을 참조하십시오.