

HRTR 53 «XL»

Sensores fotoeléctricos de reflexión con supresión de fondo

es 05-2017/11 50107835-01



5 ... 100mm
60 mm con
error negro-blanco < 10%



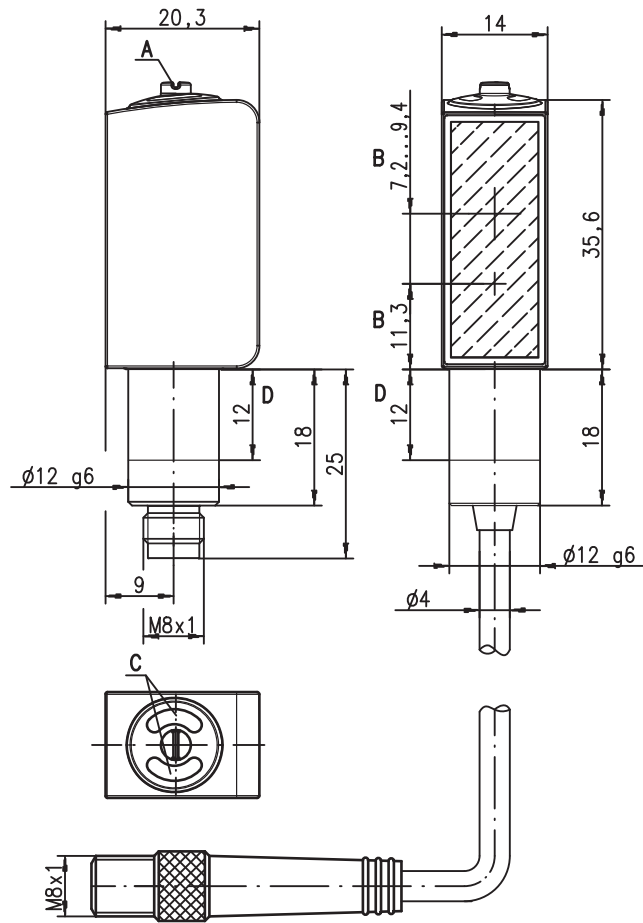
- Sensor fotoeléctrico de reflexión con luz roja visible y supresión de fondo ajustable
- Carcasa de acero inoxidable 316L con diseño higiénico
- La construcción cerrada de la óptica impide las transmisiones bacteriales
- Probado según ECOLAB y CleanProof+
- Identificación de aparatos sin papel
- Pantalla frontal plástica resistente a los rasguños y hermética a la difusión
- El ancho punto luminoso rectangular garantiza la detección segura de:
 - Objetos con huecos, orificios y ranuras
 - Botellas y láminas transparentes
 - Objetos con estructuras reticulares (p.ej. envases blíster)
 - Objetos con posición variable
- A²LS - supresión activa de luz externa
- Salidas Push-Pull (contrafase)
- Alta frecuencia de conmutación para la detección de procesos rápidos

Accesorios:

(disponible por separado)

- Sistemas de sujeción (BT 3...)
- Cables con conector M8 o M12 (KD ...)
- Piezas de fijación

Dibujo acotado



- A Tornillo de ajuste
- B Eje óptico
- C Diodos indicadores
- D Zona de aprisionamiento admisible

Conexión eléctrica

Conexión por enchufe, de 4 polos
(con/sin cable)

10-30V DC +	1	br/BN
OUT 2	2	ws/WH
GND	3	bl/BU
OUT 1	4	sw/BK

Cable, 4 conductores

10-30V DC +	br/BN
OUT 2	ws/WH
GND	bl/BU
OUT 1	sw/BK

Conexión por enchufe, tripolar

10-30V DC +	1	br/BN
GND	3	bl/BU
OUT 1	4	sw/BK

Derechos a modificación reservados.

Datos técnicos

Datos ópticos

Alcance de palpado límite típic. ¹⁾	5 ... 100mm
Alcance de palpado de operación ²⁾	vea tablas
Margen de ajuste	20 ... 100mm
Punto luminoso	aprox. 3 x 40mm ² a 50mm
Fuente de luz ³⁾	LED (luz modulada)
Longitud de onda	620nm (luz roja visible)

Respuesta temporal

Frecuencia de conmutación	1000Hz
Tiempo de respuesta	0,5ms
Tiempo de inicialización	≤ 300ms (según IEC 60947-5-2)

Datos eléctricos

Tensión de servicio U_B ⁴⁾	10 ... 30VCC (incl. ondulación residual)
Ondulación residual	≤ 15% de U_B
Corriente en vacío	≤ 15mA
Salida de conmutación	.../66 ⁵⁾ 2 salidas de conmutación Push-Pull (contrafase)
	pin 2: PNP conmut. en oscuridad, NPN conmut. en claridad
	pin 4: PNP conmut. en claridad, NPN conmut. en oscuridad
	1 salida de conmutación Push-Pull (contrafase)
	pin 4: PNP conmut. en claridad, NPN conmut. en oscuridad
	conmutación en claridad/oscuridad
	≥ ($U_B - 2V$) / ≤ 2V
	máx. 100mA
	ajustable con husillo de 8 vías

Función	
Tensión de señal high/low	
Corriente de salida	
Alcance de palpado	

Indicadores

LED verde	disponible
LED amarillo	objeto captado - reflexión

Datos mecánicos

Carcasa	acero inoxidable AISI 316L, DIN X2CrNiMo17132, W.Nr1.4404
Concepto de carcasa	diseño HIGIENICO
Rugosidad de carcasa ⁶⁾	Ra ≤ 2,5
Conector redondo	acero inoxidable AISI 316L, DIN X2CrNiMo17132, W.Nr1.4404
Cubierta de óptica	revestimiento plástico (PMMA), resistente a los rasguños y hermético a la difusión
Manejo	plástico (TPV-PE), hermético a la difusión
Peso	con conector M8: 50g
	con cable 200mm y conector M8: 60g
	conector M8, de 4 o de 3 polos
	cable 0,2m con conector M8 de 4 polos
	por ajuste (vea «Notas»)
	3 Nm (rango admisible: ver dibujo acotado)

Tipo de conexión

Fijación	
Máx. par de apriete	

Datos ambientales

Temp. ambiental (operación/almacén) ⁷⁾	-30°C ... +70°C / -30°C ... +70°C
Circuito de protección ⁸⁾	2, 3
Clase de protección VDE ⁹⁾	III
Tipo de protección	IP 67, IP 69K ¹⁰⁾
Test medioambiental según	ECOLAB, CleanProof+
Fuente de luz	grupo exento de riesgos (según EN 62471)
Sistema de normas vigentes	IEC 60947-5-2
Homologaciones	UL 508, C22.2 No.14-13 ⁴⁾ ⁷⁾ ¹¹⁾
Tolerancia química	probado según ECOLAB y CleanProof+ (ver Notas)

- 1) Alcance característico de palpado límite: máx. alcance de palpado alcanzable para objetos claros (blanco 90%)
- 2) Alcance de palpado de operación: alcance de palpado recomendado para objetos de diferente remisión
- 3) Vida media de servicio 100.000h con temperatura ambiental 25°C
- 4) En aplicaciones UL: sólo para el empleo en circuitos de corriente «Class 2» según NEC
- 5) Las salidas de conmutación Push-Pull (contrafase) no pueden ser conectadas en paralelo
- 6) Valor característico de la carcasa de acero inoxidable
- 7) Certificado por UL en rango de temperaturas de -30°C hasta +55°C, temperaturas de servicio de +70°C admisibles sólo brevemente (≤ 15 min.)
- 8) 2=protección contra polarización inversa, 3=protección contra cortocircuito para todas las salidas de transistor
- 9) Tensión de medición 50V
- 10) Sólo con montaje interior en tubo del conector redondo M8
- 11) These proximity switches shall be used with UL Listed Cable assemblies rated 30V, 0.24A min, in the field installation

Tablas

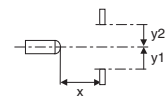
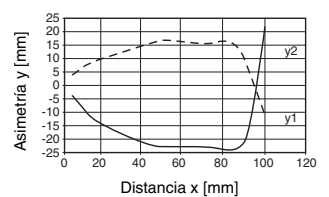
1	5	100
2	5	90
3	5	80

1	blanco 90%
2	gris 18%
3	negro 6%

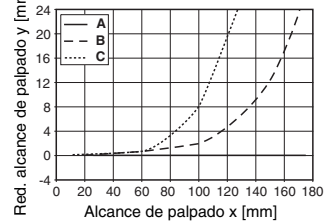
<input type="checkbox"/>	Alcance de palpado de operación [mm]
<input type="checkbox"/>	Alcance de palpado límite típic. [mm]

Diagramas

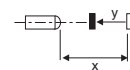
Comp. de respuesta típic. (blanco 90%)



Comport. típico negro-blanco



- A blanco 90%
- B gris 18%
- C negro 6%



Notas

¡Atención al uso conforme!

- ⚠ El producto no es un sensor de seguridad y no es apto para la protección de personas.
- ⚠ El producto solo lo pueden poner en marcha personas capacitadas.
- ⚠ Emplee el producto para el uso conforme definido.

- Encontrará los productos químicos probados al principio de la descripción del producto.
- Fijar con tornillo prisionero sólo en la zona indicada. Máx. par de apriete 3Nm.

UL REQUIREMENTS

Enclosure Type Rating: Type 1

For Use in NFPA 79 Applications only.

Adapters providing field wiring means are available from the manufacturer. Refer to manufacturers information.

CAUTION – the use of controls or adjustments or performance of procedures other than those specified herein may result in hazardous radiation exposure.

ATTENTION ! Si d'autres dispositifs d'alignement que ceux préconisés ici sont utilisés ou s'il est procédé autrement qu'indiqué, cela peut entraîner une exposition à des rayonnements et un danger pour les personnes.

HRTR 53 «XL» Sensores fotoeléctricos de reflexión con supresión de fondo

Indicaciones de pedido

Tabla de selección		Denominación de pedido →			
Equipamiento ↓		HRTR 53/66-XL-S8 Num. art. 50107507	HRTR 53/6-XL-S8.3 Num. art. 50107508	HRTR 53/66-XL-200-S8 Num. art. 50107509	HRTR 53/66-XL Num. art. 50108372
Salida de conmutación	2 x salida Push-Pull (contrafase)	●		●	●
	1 salida Push-Pull (contrafase)		●		
Función de conmutación	1 salida de conmutación en claridad PNP y en oscuridad NPN	●	●	●	●
	1 salida de conmutación en oscuridad PNP y en claridad NPN	●		●	●
Conexión	conector redondo M 8, metal, de 4 polos	●			
	conector redondo M 8, metal, de 3 polos		●		
	cable 200mm con conector M8, de 4 polos			●	
	cable 2000mm, 4 hilos				●
Indicadores	LED verde: disponible	●	●	●	●
	LED amarillo: salida de conmutación	●	●	●	●

Indicaciones para la aplicación



- En superficies brillantes (p.ej. metales) el haz luminoso no debe incidir perpendicularmente en la superficie del objeto. Una ligera inclinación basta para evitar reflejos directos no deseados; es posible que esto reduzca el alcance de palpado.
- Los objetos deben aproximarse sólo lateralmente por la derecha o la izquierda. Debe evitarse la aproximación de objetos por el lado de los conectores y por el de manejo.
- Por encima del alcance de palpado de operación el sensor opera como un sensor fotoeléctrico de reflexión energético. Los objetos claros pueden ser reconocidos con fiabilidad hasta el alcance de palpado límite.
- En los sensores se han aplicado medidas eficaces para evitar en el máximo grado posible las anomalías recíprocas en caso de montajes opuestos. Sin embargo, es indispensable evitar el montaje opuesto de varios sensores del mismo tipo.

