

기술 데이터 시트

배경 억제 확산 센서

품목 번호: 50134464

HT49CI/4P-TB



내용

- 기술 데이터
- 치수 도면
- 전기 연결
- 다이어그램
- 조작 및 표시
- 제품 키워드
- 참고
- 상세 정보
- 액세서리

그림과 차이가 날 수 있습니다



기술 데이터

기본 데이터

시리즈	49C
작동 원리	배경 블랭킹을 이용한 터치 원리

광학 데이터

흑백 오류	< 10% ~ 1200mm
감지 범위	안정된 감지 범위
작동 감지 범위, 백색 90%	0.005 ... 3 m
작동 감지 범위, 회색 18%	0.02 ... 2 m
작동 감지 범위, 흑색 6%	0.05 ... 1.5 m
제한 감지 범위	* 일반적인 감지 범위
제한 감지 범위	0.005 ... 3 m
설정 범위	120 ... 3,000 mm
광원	LED, 적외선
파장 길이	860 nm
송신 신호 형태	펄스형
LED 그룹	면제 그룹(EN 62471에 따름)

전기 데이터

보호 회로	극점 보호 단락 방지 트랜센트 방지
성능 데이터	
공급 전압 점접 U_B	10 ... 30 V, DC, 리플 포함
리플	0 ... 15 %, U_B 에서
무부하 전류	0 ... 20 mA

출력

디지털 스위칭 출력	2 개수
------------	------

스위칭 출력

전압 형식	DC
스위칭 전류, 최대	100 mA
스위칭 전압	high: $\geq (U_B - 2V)$ low: $\leq 2V$

스위칭 출력 1

할당	연결부 1, 핀 3
스위칭 소자	트랜지스터, PNP
스위칭 원리	light 스위칭

스위칭 출력 2

할당	연결부 1, 핀 4
스위칭 소자	트랜지스터, PNP
스위칭 원리	dark 스위칭

시간 응답

스위치 주파수	250 Hz
반응 시간	2 ms
대기 지연	300 ms

연결 1

기능	전원 공급 출력 신호
연결부 종류	단자
터미널 종류	스프링력 터미널
핀 개수	5 핀

기술 데이터

치수(너비 x 높이 x 길이)	31 mm x 104 mm x 55.5 mm
하우징 재료	플라스틱
플라스틱 하우징	PC
렌즈 커버 재료	플라스틱
순중량	150 g
하우징 색상	적색
고정 방식	추가 고정 부품을 사용해야 함 통로 마운팅으로

조작 및 표시

표시 방식	LED
LED 개수	2 개수
파라미터 세팅	다중 스펠들 터치 버튼
제어 요소 기능	Light/Dark 전환 감소 지연을 위한 시간 모달 활성화 스위칭 범위 설정 스캔 거리 조정

환경 데이터

작동 시 주변 온도	-40 ... 60 °C
보관 시 주변 온도	-40 ... 70 °C

인증

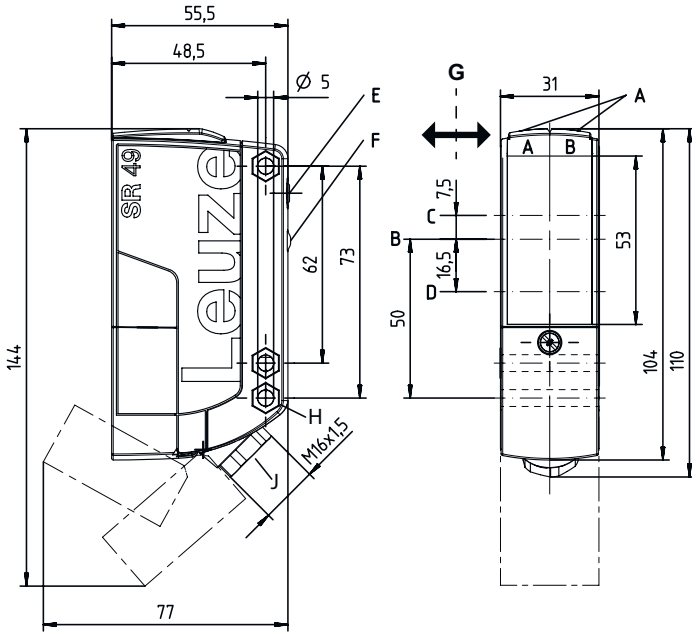
보호 등급	IP 67
보호 등급	II
인증	c UL US
유효 규정	IEC 60947-5-2

분류

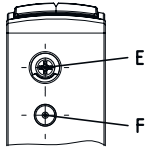
HS 번호	85365019
ECLASS 5.1.4	27270904
ECLASS 8.0	27270904
ECLASS 9.0	27270904
ECLASS 10.0	27270904
ECLASS 11.0	27270904
ECLASS 12.0	27270903
ETIM 5.0	EC002719
ETIM 6.0	EC002719
ETIM 7.0	EC002719

치수 도면

전체 치수 정보(mm)



- AA 녹색 LED
- AB 황색 LED
- B 광학 축
- C 수신기
- D 송신기
- E 스캔 거리 조정
- F 터치 버튼
- G 올바른 진입 방향
- H SK 너트 M5용 카운터 싱크, 4.2mm 깊이
- J 배선, M16 x 1.5, Ø 5~10mm용 나사 연결 포함



전기 연결

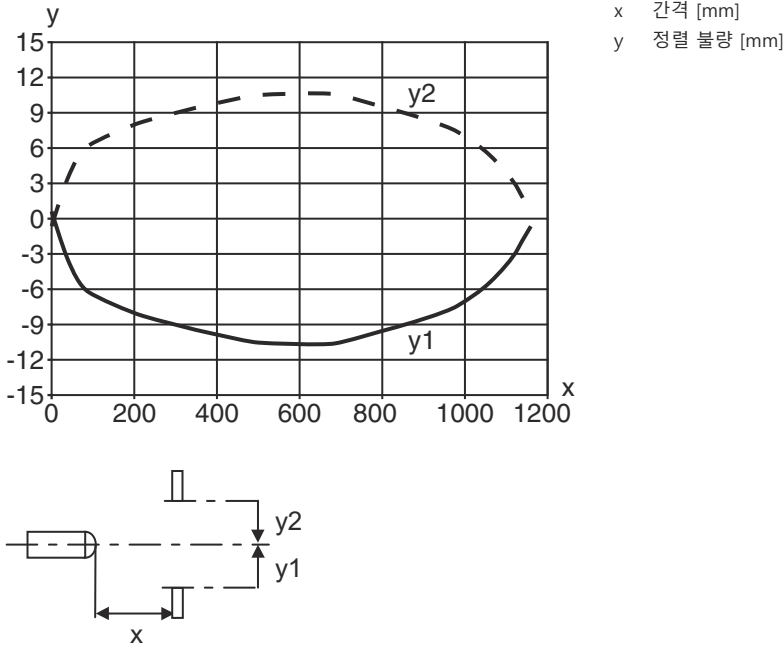
연결 1

기능	전원 공급
	출력 신호
연결부 종류	단자
터미널 종류	스프링력 터미널
핀 개수	5 핀

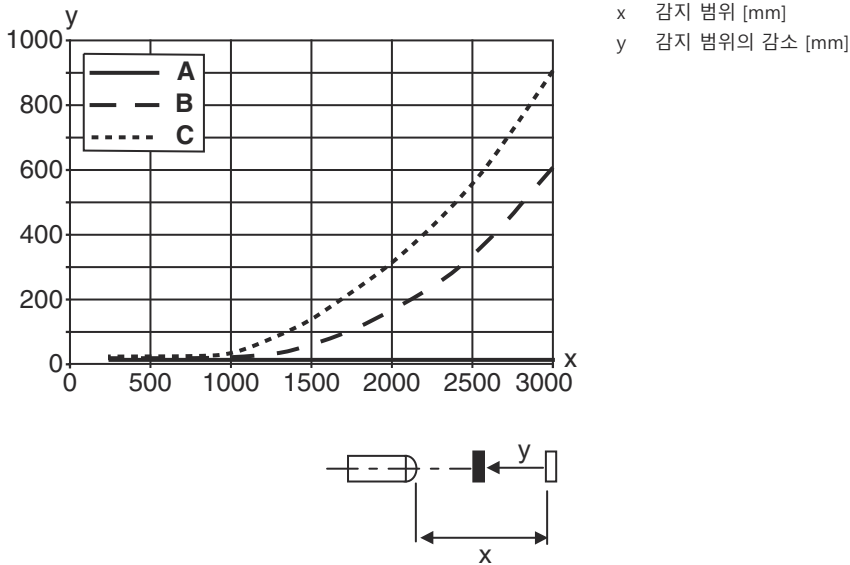
단자	할당
1	V+
2	GND
3	OUT 1
4	OUT 2
5	n.c.

다이아그램

전형적인 반응 거동(흰색 90%)



흑백 거동 유형



조작 및 표시

LED	디스플레이	의미
1	녹색, 연속 점등	작동 준비 상태
2	황색, 연속 점등	스위칭 출력부/스위칭 상태

제품 키워드

제품 명칭: AAA49Cd.EEfG/iJ-KL

AAA49C	동작 원리 / 설계 PRK49C: 편광 필터가 있는 반사판 포토 센서 HT49C: 배경 억제 기능이 있는 반사 광센서 LS49C: 투수광 포토 센서 송신기 LE49C: 투수광 포토 센서 수신기
d	라이트 종류 해당 사항 없음: 적색광 I: 적외선
EE	작동 전압 해당 사항 없음: 10 ~ 30 V, DC UC: 20 ~ 250V AC/DC(모든 전류 사용 버전)
f	장비 H: 히터 포함 D: 탈분극 매체 1: 270° 포텐셔미터 8: 활성화 입력(High 신호를 이용한 활성화)
iJ	스위칭 출력 / 기능 / OUT1OUT2 2: NPN 트랜지스터 출력, 라이트 스위칭 N: NPN 트랜지스터 출력, 다크 스위칭 4: PNP 트랜지스터 출력, 라이트 스위칭 P: PNP 트랜지스터 출력, 다크 스위칭 W: 경고 출력 TS: 릴레이, 상시 폐쇄 접점/상시 개방 접점(NC/NO) M4: 낮은 저항의 MOSFET 반도체 스위칭 출력, 상시 개방 접점(NO)
KL	전기 연결 TB: 터미널 블록 - 체결 스프링이 있는 단자함(5 x 1.5mm ²) 해당 사항 없음: 케이블, 표준 길이 2,000mm

참고

	제공되는 모든 장치 유형 목록은 로이체의 웹 사이트 www.leuze.com 을 참조하십시오.
--	---

참고

용도에 맞게 사용해야 합니다!	
	이 제품은 안전 센서가 아니며 사람을 보호하는 장치가 아닙니다. 자격이 있는 사람만 제품을 작동해야 합니다. 반드시 규정에 맞게 제품을 사용하십시오.

UL 애플리케이션에서:


	UL 적용 분야에서는 NEC(National Electric Code)에 따른 등급 2 회로에서만 사용을 허용합니다. These proximity switches shall be used with UL Listed Cable assemblies rated 30V, 0.5A min, in the field installation, or equivalent (categories: CYJV/ CYJV7 or PVVA/PVVA7)
--	---

상세 정보


보호 절연됨, 정격 전압 250VAC

액세서리

고정 기술 - 고정 받침대

	품목 번호	명칭	품목	설명
	50025570	BT 96	고정 부품	고정 부품 모델: L자형 브래킷 마운팅, 시스템 측: 통로 마운팅으로 마운팅, 장치 측: 나사 조립 가능 고정 부품 종류: 고정형 재료: 금속

고정 기술 - 원형 로드 마운트

	품목 번호	명칭	품목	설명
	50128380	BTU 460M-D12	설치 시스템	고정 부품 모델: 설치 시스템 마운팅, 시스템 측: 원형 로드 12mm용 마운팅, 장치 측: 나사 조립 가능 고정 부품 종류: 조정 가능, 360° 회전식 재료: 금속

참고



제공되는 모든 액세서리 품목의 목록은 로이체 웹 사이트에서 품목 세부사항 페이지의 다운로드 탭을 참조하십시오.