

기술 데이터 시트

테스트 장치

품목 번호: 50122380

TI 3

내용

- 기술 데이터
- 치수 도면
- 전기 연결
- 조작 및 표시
- 액세서리



그림과 차이가 날 수 있습니다



기술 데이터

기본 데이터

적합한 적용 대상:	2진 스위칭 센서
------------	-----------

기능

기능	설정 장치 및 테스터
----	-------------

전기 데이터

성능 데이터

공급 전압 점검 U_B	24 V, DC
배터리 기술	Lilon
배터리 저장 용량	1 A·h
작동 전압	18V DC(배터리)

출력

출력 전압	18V DC
-------	--------

연결

연결	2 개수
----	------

연결 1

기능	입력 신호 전원 공급
연결부 종류	단자
터미널 종류	스프링력 터미널
핀 개수	4 핀

연결 2

기능	전원장치 충전기용 DC 잭
연결부 종류	잭 플러그

기술 데이터

디자인	사각형(큐빅)
치수(너비 x 높이 x 길이)	55 mm x 35 mm x 110 mm
하우징 재료	플라스틱
순중량	192 g
하우징 색상	회색

조작 및 표시

표시 방식	LED 버저
파라미터 세팅	슬라이드 스위치

환경 데이터

작동 시 주변 온도	5 ... 40 °C
------------	-------------

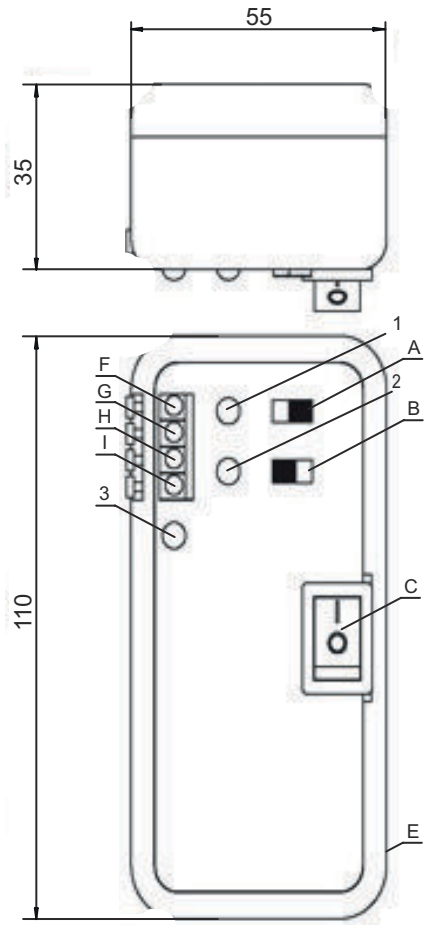
인증

분류

HS 번호	85389099
ECLASS 5.1.4	27279211
ECLASS 8.0	19200502
ECLASS 9.0	19200502
ECLASS 10.0	19200504
ECLASS 11.0	19200504
ECLASS 12.0	19200504
ETIM 5.0	EC001418
ETIM 6.0	EC001418
ETIM 7.0	EC001418

치수 도면

전체 치수 정보(mm)



- A 슬라이드 스위치 PNP/NPN 선택 가능
- B 슬라이드 스위치 PNP/NPN 선택 가능
- C On / Off
- I 18V DC
- E 전원장치 충전기용 DC 잭
- F 스프링력 연결부 0V
- G 스프링력 연결부 입력 A
- H 스프링력 연결부 입력 B
- 1/2 LED 표시등
- 3 Power LED

전기 연결

연결 1

기능	입력 신호
	전원 공급
연결부 종류	단자
터미널 종류	스프링력 터미널
핀 개수	4 핀

연결 2

기능	전원장치 충전기용 DC 잭
연결부 종류	잭 플러그

조작 및 표시


LED	디스플레이	의미
1	적색, 연속 점등	스위칭 출력부/스위칭 상태
2	적색, 연속 점등	스위칭 출력부/스위칭 상태
3	적색, 연속 점등	작동 준비 상태

조작 및 표시


LED	디스플레이	의미
3	녹색, 연속 점등	충전 절차 종료됨

액세서리

전원 공급 장치

	품목 번호	명칭	품목	설명
	50123531	NT TI 3	전원장치	전원장치 종류: 커넥터 전원장치 출력: 24V DC, 750mA 입력: 110..240V AC, 50..60Hz

참고

	제공되는 모든 액세서리 품목의 목록은 로이체 웹 사이트에서 품목 세부사항 페이지의 다운로드 탭을 참조하십시오.
--	---