

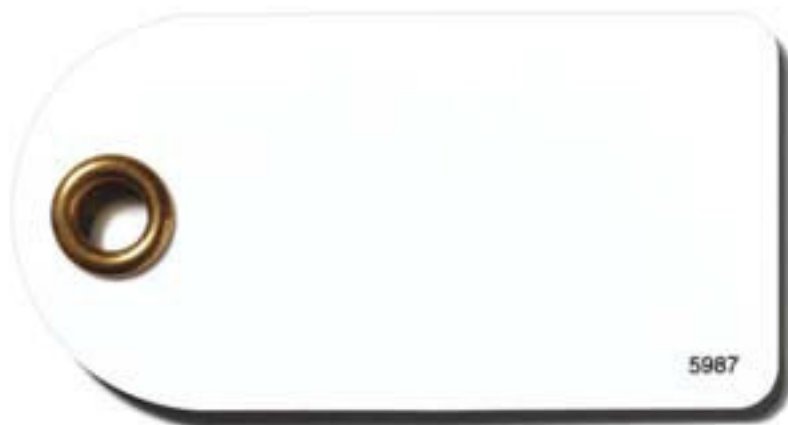
## Karta danych technicznych Transponder

Nr art.: 50102956

TFM 03 5125.220

### Treść

- Dane techniczne
- Rysunki wymiarowe
- Wskazówki
- Dalsze informacje



Ilustracja może się różnić od stanu rzeczywistego



## Dane techniczne

### Dane podstawowe

Seria	TFM
Przeznaczony dla	RFM
Chip	TagIT HF1
Częstotliwość robocza	13,56 MHz

### Dane elektryczne

#### Parametry wydajnościowe

Rozmiar pamięci	256 B
Blok pamięci	32 Piece(s)

### Certyfikaty

Obowiązujące normy	ISO 15693
--------------------	-----------

### Dane mechaniczne

Konstrukcja	Mapa
Wymiar (szer. x wys. x dł.)	28 mm x 50 mm
Materiał obudowy	Tworzywo sztuczne
Obudowa z tworzywa sztucznego	PET
Masa netto	5 g

### Parametry otoczenia

Temperatura otoczenia podczas pracy	-10 ... 50 °C
Temperatura otoczenia w miejscu prze- chowywania	-35 ... 50 °C

### Certyfikaty

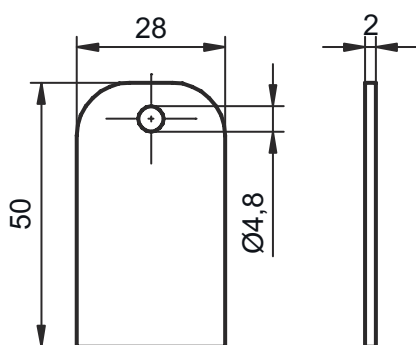
Stopień ochrony	IP 67
-----------------	-------

### Klasyfikacja

Numer taryfy celnej	85235200
ECLASS 5.1.4	27289200
ECLASS 8.0	27289290
ECLASS 9.0	27280402
ECLASS 10.0	27280402
ECLASS 11.0	27280402
ECLASS 12.0	27280402
ECLASS 13.0	27280402
ECLASS 14.0	27280402
ETIM 5.0	EC002498
ETIM 6.0	EC002996
ETIM 7.0	EC002996
ETIM 8.0	EC002996
ETIM 9.0	EC002996

## Rysunki wymiarowe

Wszystkie wymiary są podane w milimetrach



## Wskazówki



**Przestrzegać użytkowania zgodnego z przeznaczeniem!**



- ☞ Produkt nie jest czujnikiem bezpieczeństwa i nie służy do ochrony osób.
- ☞ Produkt może być eksploatowany tylko przez osoby kompetentne.
- ☞ Produkt stosować tylko zgodnie z przeznaczeniem.

## Dalsze informacje

- W pewnych warunkach metal w zakresie odczytu wyraźnie zmniejsza zasięg.