

## 기술 데이터 시트

## 안전 포지셔닝 스위치

품목 번호: 63000304

S300-M13C3-M20-CB

### 내용

- 기술 데이터
- 치수 도면
- 전기 연결
- 회로도
- 참고



그림과 차이가 날 수 있습니다



# 기술 데이터

## 기본 데이터

시리즈	S300
-----	------

## 기능

기능	EN ISO 13849-1 에 따른 카테고리 4 까지 제어 회로 통합 EN ISO 14119에 따른 인터락 장치가 없는 안전 잠금 장치
----	--

## 특성 변수

사용 시간 T <sub>M</sub>	20 년, EN ISO 13849-1
B10 <sub>d</sub>	40,000,000 사이클 개수

## 전기 데이터

DC 13의 경우 사용부문	U <sub>e</sub> / I <sub>e</sub> : 24V / 6A, 125V / 1.1A, 250V / 0.4A, EN 60947-5-1
AC 15의 경우 사용부문	U <sub>e</sub> / I <sub>e</sub> : 250V / 6A, 400V / 4A, 500V / 1A, EN 60947-5-1
접점 어셈블리	2NC + 1NO
접점 개방	마찰 결합, 강제적으로
단락 방지	500V, 10A, 타입 aM, IEC 60269-1
접촉보호	접지

## 성능 데이터

정격 절연전압	400V AC, 500V DC
종래의 열기류, 최대	10 A

## 연결

연결	1 개수
케이블 인입부 개수	3 개수

## 연결 1

기능	접점 연결부
연결부 종류	단자
터미널 종류	나사 터미널
핀 개수	6 핀

## 케이블 특성

연결부 단면	1 x 0.34mm <sup>2</sup> ~ 2 x 1.5mm <sup>2</sup> , 리츠선
--------	--

## 기술 데이터

디자인	사각형(큐빅)
치수(너비 x 높이 x 길이)	56 mm x 33 mm x 88 mm
하우징 재료	금속
금속 하우징	ZAMAK
전기 접점 재료	은합금
순중량	263 g
하우징 색상	회색
고정 방식	통로 마운팅으로
케이블 인입부 종류	M20 x 1.5
스위치 타입	가드 로킹이 없는 인터록 잠금장치, ISO 14119
스위칭 원리	슬로우 작동 접점
스위칭 방향	양쪽 한쪽
접근 작동 방향	360° 4 x 측면(90°)
시동 속도	사용되는 액추에이터에 따라
기계적 수명	20,000,000 작동 간격, IEC 60947-5-1 스위칭 사이클
작동 빈도, 최대	3,600 시간당, IEC 60947-5-1
액추에이터 허용	short

## 환경 데이터

작동 시 주변 온도	-25 ... 80 °C
오염 정도	3, EN 60947-1

## 인증

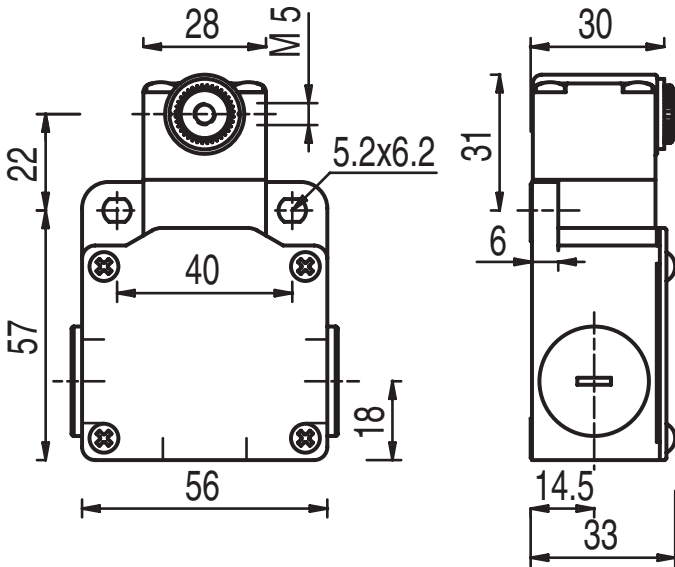
보호 등급	IP 67
인증	c UL US IMQ

## 분류

HS 번호	85369095
ECLASS 5.1.4	27272601
ECLASS 8.0	27272601
ECLASS 9.0	27272601
ECLASS 10.0	27272601
ECLASS 11.0	27272601
ECLASS 12.0	27272601
ETIM 5.0	EC000030
ETIM 6.0	EC000030
ETIM 7.0	EC000030

## 치수 도면

전체 치수 정보(mm)



## 전기 연결

### 연결 1

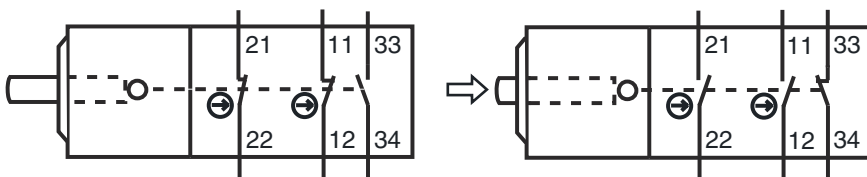
기능	접점 연결부
연결부 종류	단자
터미널 종류	나사 터미널
핀 개수	6 핀

### 단자

11	NC(1)
12	NC(1)
21	NC(2)
22	NC(2)
33	NO(1)
34	NO(1)

### 할당

## 회로도



## 참고



용도에 맞게 사용해야 합니다!



자격이 있는 사람만 제품을 작동해야 합니다.  
반드시 규정에 맞게 제품을 사용하십시오.