

Karta danych technicznych

Element przyłączeniowy

Nr art.: 50131256

ME 348 103

Treść

- Dane techniczne
- Rysunki wymiarowe
- Przyłącze elektryczne
- Obsługa i wskazanie



Ilustracja może się różnić od stanu rzeczywistego

Dane techniczne

Dane podstawowe

| | |
|------------------|----------|
| Przeznaczony dla | BCL 348i |
|------------------|----------|

Interfejs

| | |
|--------|--------------------|
| Rodzaj | PROFINET, PROFINET |
|--------|--------------------|

Przylącze

| | |
|------------------|------------|
| Liczba przylączy | 4 Piece(s) |
|------------------|------------|

Przylącze 1

| | |
|------------------|---------------------------|
| Funkcja | PWR / SW IN / OUT |
| Rodzaj przylącza | Przewód z wtyczką okrągłą |
| Rozmiar gwintu | M12 |
| Typ | male |
| Materiał | Metal |
| Liczba pinów | 5 -pin |
| Kodowanie | Z kodowaniem A |

Przylącze 2

| | |
|------------------|---------------------|
| Funkcja | Interfejs serwisowy |
| Rodzaj przylącza | USB |
| Typ wtyczki | USB 2.0 Mini-B |

Przylącze 3

| | |
|------------------|---------------------------|
| Funkcja | HOST/BUS IN |
| Rodzaj przylącza | Przewód z wtyczką okrągłą |
| Rozmiar gwintu | M12 |
| Typ | female |
| Materiał | Metal |
| Liczba pinów | 4 -pin |
| Kodowanie | Z kodowaniem D |

Przylącze 4

| | |
|------------------|---------------------------|
| Funkcja | BUS OUT |
| Rodzaj przylącza | Przewód z wtyczką okrągłą |
| Rozmiar gwintu | M12 |
| Typ | female |
| Materiał | Metal |
| Liczba pinów | 4 -pin |
| Kodowanie | Z kodowaniem D |

Dane mechaniczne

| | |
|-----------------------------|------------------------------|
| Konstrukcja | prostopadłościenny |
| Wymiar (szer. x wys. x dł.) | 64 mm x 33,5 mm x 43,5 mm |
| Materiał obudowy | Metal |
| Obudowa metalowa | Ciśnieniowy odlew aluminiowy |
| Masa netto | 70 g |
| Kolor obudowy | czerwony, RAL 3000 |

Obsługa i wskazanie

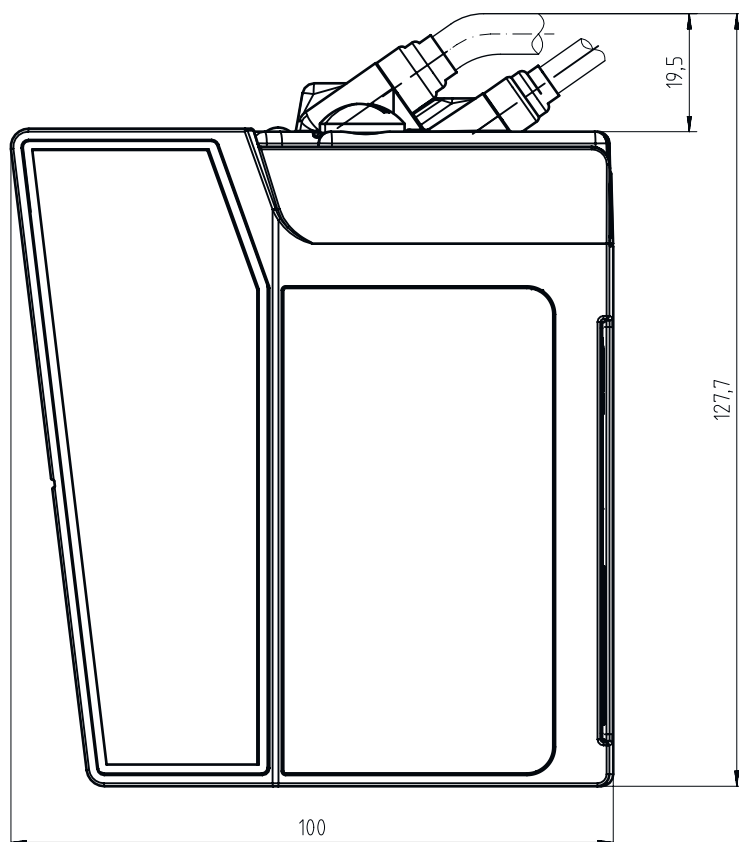
| | |
|------------------|------------|
| Rodzaj wskazania | LED |
| Liczba LED | 2 Piece(s) |

Klasyfikacja

| | |
|---------------------|----------|
| Numer taryfy celnej | 84733080 |
| ECLASS 5.1.4 | 27280190 |
| ECLASS 8.0 | 27280190 |
| ECLASS 9.0 | 27279090 |
| ECLASS 10.0 | 27280192 |
| ECLASS 11.0 | 27280191 |
| ECLASS 12.0 | 27280191 |
| ECLASS 13.0 | 27280191 |
| ECLASS 14.0 | 27280191 |
| ETIM 5.0 | EC002498 |
| ETIM 6.0 | EC003015 |
| ETIM 7.0 | EC003015 |
| ETIM 8.0 | EC003015 |
| ETIM 9.0 | EC003015 |

Rysunki wymiarowe

Wszystkie wymiary są podane w milimetrach



Przyłącze elektryczne

Przyłącze 1

| | |
|------------------|---------------------------|
| Funkcja | PWR / SW IN / OUT |
| Rodzaj przyłącza | Przewód z wtyczką okrągłą |
| Długość przewodu | 900 mm |
| Kolor przewodu | czarny |
| Przekrój żyły | 0,34 mm ² |
| Rozmiar gwintu | M12 |
| Typ | male |
| Materiał | Metal |
| Liczba pinów | 5 -pin |
| Kodowanie | Z kodowaniem A |

Pin Obsadzenie pinów

| | |
|---|--------|
| 1 | VIN |
| 2 | SWIO 1 |
| 3 | GNDIN |
| 4 | SWIO 2 |
| 5 | FE |

Przylącze elektryczne

Przylącze 2

| | |
|------------------|---------------------|
| Funkcja | Interfejs serwisowy |
| Rodzaj przyłącza | USB |
| Typ wtyczki | USB 2.0 Mini-B |

Przylącze 3

| | |
|--------------------|---------------------------|
| Funkcja | HOST/BUS IN |
| Rodzaj przyłącza | Przewód z wtyczką okrągłą |
| Długość przewodu | 500 mm |
| Materiał płaszczka | PUR |
| Kolor przewodu | zielony |
| Przekrój żyły | 0,34 mm ² |
| Rozmiar gwintu | M12 |
| Typ | female |
| Materiał | Metal |
| Liczba pinów | 4 -pin |
| Kodowanie | Z kodowaniem D |

Pin Obsadzenie pinów

| | |
|---|-----|
| 1 | TD+ |
| 2 | RD+ |
| 3 | TD- |
| 4 | RD- |

Przylącze 4

| | |
|--------------------|---------------------------|
| Funkcja | BUS OUT |
| Rodzaj przyłącza | Przewód z wtyczką okrągłą |
| Przekrój żyły | 0,34 mm ² |
| Kolor przewodu | zielony |
| Długość przewodu | 700 mm |
| Materiał płaszczka | PUR |
| Rozmiar gwintu | M12 |
| Typ | female |
| Materiał | Metal |
| Liczba pinów | 4 -pin |
| Kodowanie | Z kodowaniem D |

Pin Obsadzenie pinów

| | |
|---|-----|
| 1 | TD+ |
| 2 | RD+ |
| 3 | TD- |
| 4 | RD- |

Obsługa i wskazanie

| LED | Wskazanie | Znaczenie |
|-----|-------------------------|-------------------------|
| 1 | zielony, światło ciągle | Ethernet |
| | żółty, migające | Transfer danych aktywny |
| 2 | zielony, światło ciągle | Ethernet |
| | żółty, migające | Transfer danych aktywny |