

기술 데이터 시트

안전 제어 장치

품목 번호: 50142625

MSI 420.TMC-03



내용

- 기술 데이터
- 치수 도면
- 전기 연결
- 회로도
- 참고

그림과 차이가 날 수 있습니다



기술 데이터

기본 데이터

시리즈	MSI 420
애플리케이션	TMC 66 Legacy

기능

기능	ISO 13849-1에 따른 소프트웨어 기능(안전 관련 응용 프로그램 소프트웨어).
	TMC66 대체로 사용하기 위해 사전 구성된 안전 제어 장치.

특성 변수

SIL	3, IEC 61508
SILCL	3, IEC/EN 62061
Performance Level (PL)	c, EN ISO 13849-1, 시스템 반응 시간: 35.6ms
PFH _D	0.0000000043 시간당
사용 시간 T _M	20 년, EN ISO 13849-1
카테고리	4, EN ISO 13849

전기 데이터

성능 데이터

공급 전압 점검 U _B	24 V, DC, -30 ... 25 %
소비 전력, 최대	3.3 W

출력 회로

출력부 개수	8 개수
내장된 디지털 출력부의 최대 개수	8 개수
디지털 출력 종류	트랜지스터
단락 방지, 출력	예
출력에 최소 허용 전압	16.2 V
출력에 최대 허용 전압	30 V
출력 전류	4 A

제어 회로

입력부 개수	16 개수
입력에서 허용 전압	30 V
DC에서 최대 정격 제어 공급 전압	30 V
DC에서 최소 정격 제어 공급 전압	15.6 V
신호 1에서 입력 전류	2.3 mA

인터페이스

종류	내부 버스(SBUS+)
----	--------------

서비스 인터페이스

종류	이더넷, USB
이더넷	
기능	소프트웨어를 이용한 설정/매개변수화
USB	
기능	소프트웨어를 이용한 설정/매개변수화

연결

연결	3 개수
----	------

연결 1

기능	입력 신호 전원 공급 출력 신호
연결부 종류	단자
터미널 종류	스프링력 터미널
핀 개수	22 핀

연결 2

기능	설정 인터페이스
연결부 종류	USB
플러그 유형	USB 2.0 미니 A

연결 3

기능	설정 인터페이스
연결부 종류	RJ45

케이블 특성

연결부 단면	2 x 0.2 ~ 1.5mm ² , 리츠선 2 x 0.2 ~ 1.5mm ² , 전선 2 x 0.25 ~ 1.5mm ² , 슬리브가 있는 리츠선(사다리꼴 압착 펜치)
--------	--

기술 데이터

치수(너비 x 높이 x 길이)	45 mm x 107 mm x 121 mm
순중량	290 g
하우징 색상	회색
고정 방식	스냅온 마운팅

조작 및 표시

표시 방식	LED 표시등
설정/매개변수화 방식	소프트웨어

환경 데이터

작동 시 주변 온도	-25 ... 65 °C
보관 시 주변 온도	-25 ... 70 °C
상대 습도(응축되지 않음)	10 ... 95 %

인증

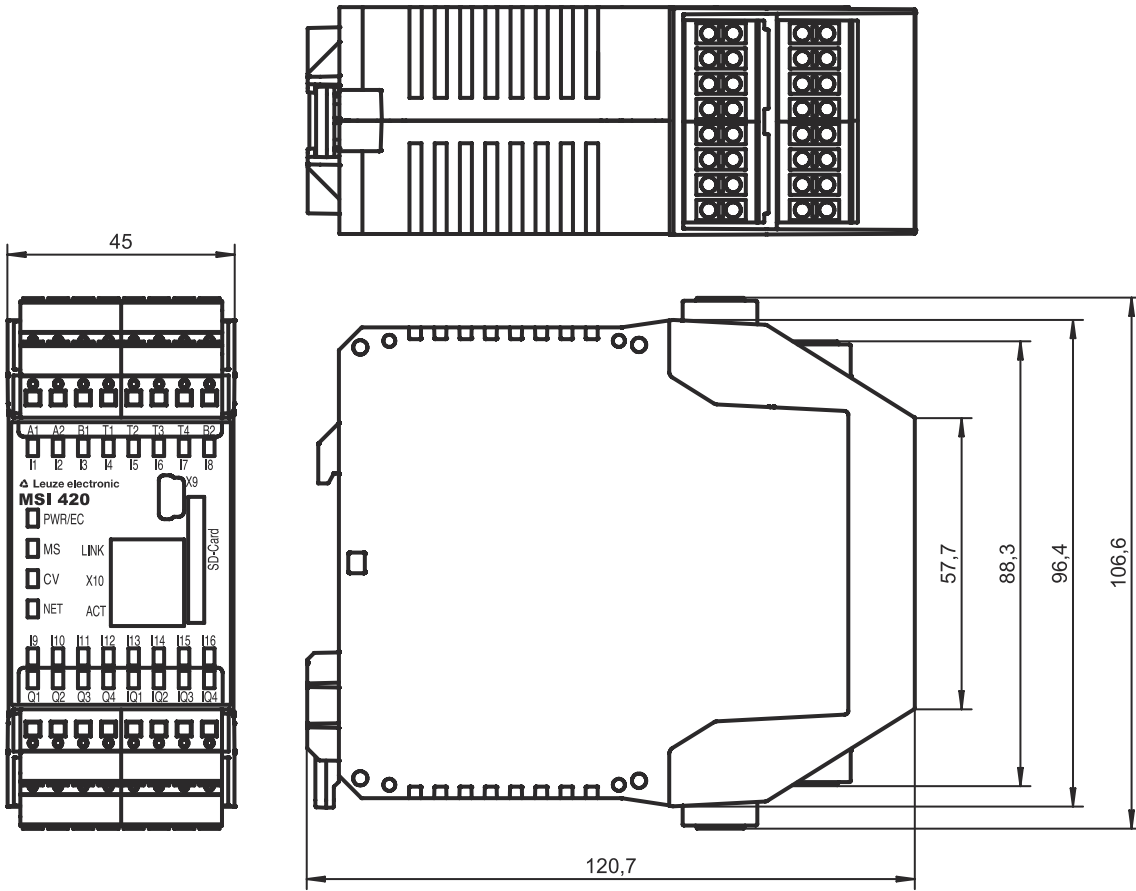
보호 등급	IP 20
보호 등급	III
인증	c UL US TÜV Rheinland
진동 내성	5 ... 150 Hz
규정에 따른 흔들림 테스트 방식	EN 60068-2-6
충격 강도 개별 충격	30g, 11ms, EN 60068-2-27
충격 강도 지속 충격	10g, 16ms, EN 60068-2-29

분류

HS 번호	85371091
ECLASS 5.1.4	27243001
ECLASS 8.0	27243101
ECLASS 9.0	27243101
ECLASS 10.0	27243101
ECLASS 11.0	27243101
ECLASS 12.0	27243101
ETIM 5.0	EC002538
ETIM 6.0	EC002538
ETIM 7.0	EC002538

치수 도면

전체 치수 정보(mm)



전기 연결

연결 1

기능	입력 신호
	전원 공급
	출력 신호
연결부 종류	단자
터미널 종류	스프링력 터미널
핀 개수	22 핀

단자	할당
A1	+24V
A2	GND
B1	+24V(Q1 ~ Q4 출력)
B2	+24V(IQ1 ~ IQ4 출력)
I1	SLS
I2	시작 입력부 / 활성화 입력부
I3	외부 장치 모니터링 입력부
I4	시작 1 에지
I5	시작 2 에지
I6	Control 1

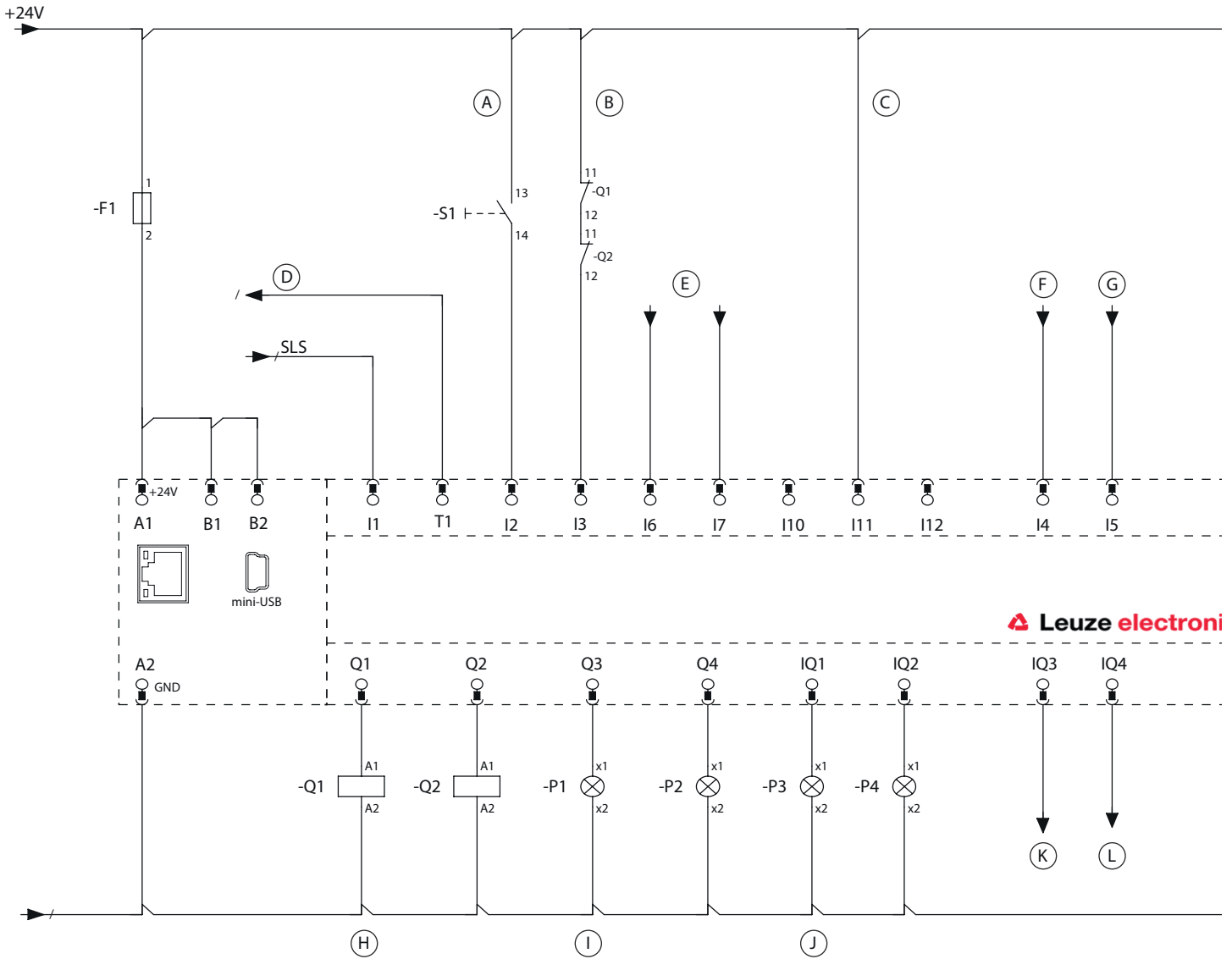
전기 연결

단자	할당
I7	Control 2
I10	작동 모드 선택
I11	작동 모드 선택
I12	작동 모드 선택
IQ1	신호 출력 "Error"
IQ2	Safety On 신호 출력
IQ3	시작 1 활성화
IQ4	시작 2 활성화
Q1	안전 출력 1
Q2	안전 출력 2
Q3	표시 램프 1
Q4	신호 출력 "Error indication"

연결 2	X9
기능	설정 인터페이스
연결부 종류	USB
플러그 유형	USB 2.0 미니 A

연결 3	X10
기능	설정 인터페이스
연결부 종류	RJ45

회로도



Leuze electroni

11 — 12 /22 11 — 12 /22

- | | | |
|--------------------|---------------|------------|
| A 시작 입력부 / 활성화 입력부 | E Control 1~2 | I 표시 램프 1 |
| B 외부 장치 모니터링 | F 시작 1 예지 | J 진단 표시창 |
| C 작동 모드 3 | G 시작 2 예지 | K 시작 1 활성화 |
| D SLS 활성화 | H 안전 출력 | L 시작 2 활성화 |

참고



용도에 맞게 사용해야 합니다!



자격이 있는 사람만 제품을 작동해야 합니다.
반드시 규정에 맞게 제품을 사용하십시오.