

기술 데이터 시트

안전 릴레이

품목 번호: 50133023

MSI-SR-ES31-03

내용

- 기술 데이터
- 치수 도면
- 전기 연결
- 회로도
- 참고



그림과 차이가 날 수 있습니다



기술 데이터

기본 데이터

시리즈	MSI-SR-ES31
애플리케이션	비상 차단 애플리케이션용 기본 장치

기능

기능	근접 스위치의 모니터링
	비상 차단 회로의 모니터링
	위치 스위치의 모니터링
재시동	수동식
	자동

특성 변수

SIL	2, IEC 61508
SILCL	2, IEC/EN 62061
Performance Level (PL)	d, EN ISO 13849-1
MTTF _d	73 년, EN ISO 13849-1
PFH _d	0.00000000086 시간당
사용 시간 T _M	20 년, EN ISO 13849-1
카테고리	3, EN ISO 13849
DC13(저항성 부하)의 경우 B10 _d	300,000 사이클 개수, (5A, 230V), 700,000 (1A, 230V)
AC15(저항성 부하)의 경우 B10 _d	200,000 사이클 개수, (5A, 230V), 380,000 (1A, 230V)

전기 데이터

공급 회로	
공칭 전압 U _N	24 V AC/DC
공칭 주파수	50 ... 60 Hz
작동 전압	0.85 ~ 1.1 x U _N
정격 출력 DC	1.3 W
공급 회로 - 제어 회로 갈바닉 절연	예(U _N ≥ AC 115-120V, AC 230V일 때)
출력 회로	
출력부 개수, 안전 중심, 비지연, 접촉 기반	3 개수
출력부 개수, 표시 기능, 비지연, 접촉 기반	1 개수
복구 전류 경로	상시 개방 접점
신호 전류 경로	상시 폐쇄 접점
접점 재료	Ag 합금, 도금
사용 카테고리 AC-15(상시 개방 접점)	Ue 230V, Ie 5A
사용 카테고리 DC-13(상시 개방 접점)	Ue 24V, Ie 5A
단락 방지(상시 개방 접점)	퓨즈 6A 등급 gG, 퓨징
스위칭 공칭 전압, 복구 전류 경로 AC	230 V
스위칭 공칭 전압, 신호 전류 경로 AC	230 V
최대 열적 상시 전류 I _{th} , 복구 전류 경로	8 A
최대 열적 상시 전류 I _{th} , 신호 전류 경로	5 A
모든 전류 경로의 최대 총 전류 I ²	9 A ²
기계적 수명	100,000,000 스위칭 사이클

제어 회로

입력부 평가	1채널 또는 2채널
공칭 출력 전압 DC	24 V
제어 입력부에서 입력 전류(안전 회로/리셋 회로)	90 mA
제어 입력부에서 최대 피크 전류(안전 회로/리셋 회로)	1,500 mA
최대 케이블 저항, 채널당	≤ (5 + (1.333 x U _B / U _N - 1) x 200) Ω
최소 듀티 사이클	60 ms
응답 시간(자동 시작 t _{A2})	60 ms
복구 시간 t _R	60 ms
복구 시간 t _W	200 ms

연결

연결	1 개수
----	------

연결 1

기능	입력 신호
	전원 공급
	출력 신호
연결부 종류	단자
터미널 종류	스프링력 터미널
핀 개수	15 핀

케이블 특성

연결부 단면	2 x 0.2 ~ 1.5mm ² , 리츠선
	2 x 0.2 ~ 1.5mm ² , 전선
	2 x 0.25 ~ 1.5mm ² , 슬리브가 있는 리츠선

기술 데이터

치수(너비 x 높이 x 길이)	22.5 mm x 106.5 mm x 114 mm
순중량	200 g
하우징 색상	회색
고정 방식	스냅온 마운팅

인증

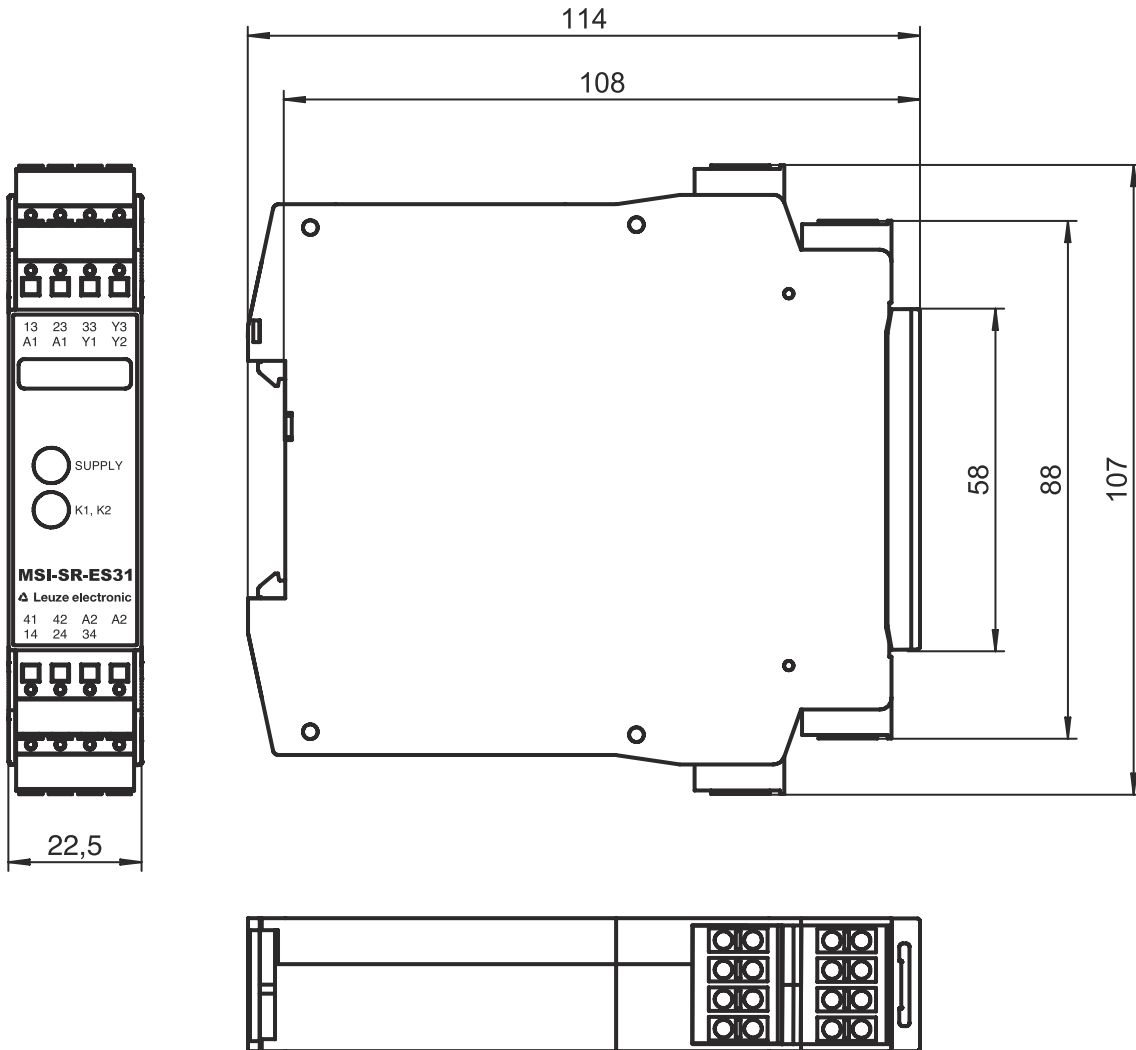
인증	c UL US TÜV Rheinland
----	--------------------------

분류

HS 번호	85364900
ECLASS 5.1.4	27371800
ECLASS 8.0	27371819
ECLASS 9.0	27371819
ECLASS 10.0	27371819
ECLASS 11.0	27371819
ECLASS 12.0	27371819
ETIM 5.0	EC001449
ETIM 6.0	EC001449
ETIM 7.0	EC001449

치수 도면

전체 치수 정보(mm)



전기 연결

연결 1

기능	입력 신호
	전원 공급
	출력 신호
연결부 종류	단자
터미널 종류	스프링력 터미널
핀 개수	15 핀

단자

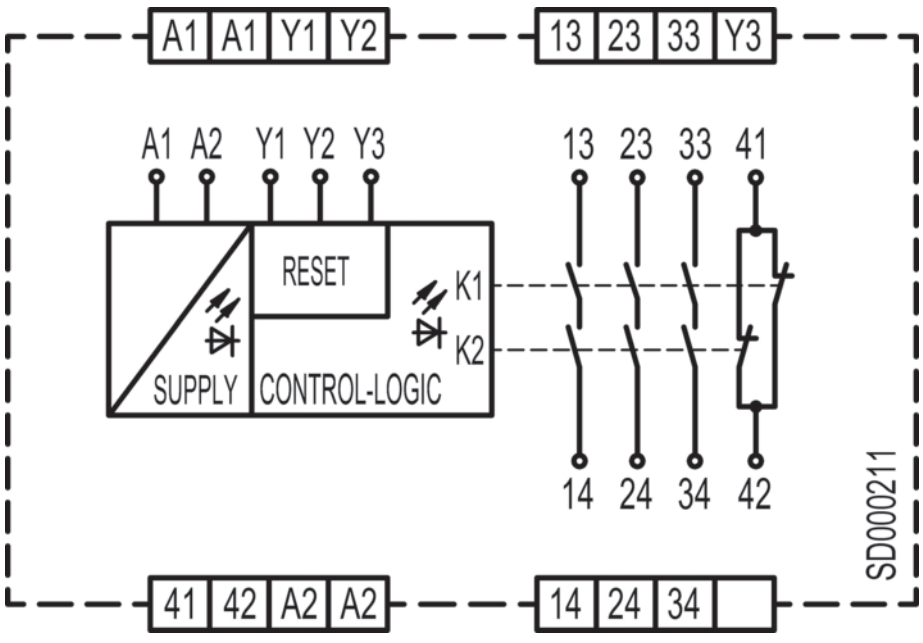
할당

13	복구 전류 경로 1(상시 개방 접점)
14	복구 전류 경로 1(상시 개방 접점)
23	복구 전류 경로 2(상시 개방 접점)
24	복구 전류 경로 2(상시 개방 접점)

전기 연결

단자	할당
33	복구 전류 경로 3(상시 개방 접점)
34	복구 전류 경로 3(상시 개방 접점)
41	신호 전류 경로(상시 폐쇄 접점)
42	신호 전류 경로(상시 폐쇄 접점)
A1	+24V
A1	+24V
A2	GND
A2	GND
Y1	리셋 버튼 제어 회로
Y2	리셋 버튼 제어 회로(자동 리셋)
Y3	리셋 버튼 제어 회로(수동 리셋)

회로도



참고

⚠️ 용도에 맞게 사용해야 합니다!

⚠️ 자격이 있는 사람만 제품을 작동해야 합니다.
반드시 규정에 맞게 제품을 사용하십시오.