

## 기술 데이터 시트

## 비안전 I/O 모듈

품목 번호: 50132997

MSI-EM-IO84NP-01

### 내용

- 기술 데이터
- 치수 도면
- 전기 연결
- 회로도
- 참고



그림과 차이가 날 수 있습니다



# 기술 데이터

## 기본 데이터

|        |               |
|--------|---------------|
| 시리즈    | MSI-EM        |
| 애플리케이션 | 안전하지 않은 신호 처리 |

## 기능

|    |   |
|----|---|
| 기능 | 4개 비안전 입력부, 4개 비안전 출력부, 자유롭게 조정 가능한 4개 I/O까지 확장 (OSSD)<br>구성 가능한 MSI 400 안전 PLC 비안전 확장 모듈 |
|----|---|

## 특성 변수

|                      |                      |
|----------------------|----------------------|
| 사용 시간 T <sub>M</sub> | 20 년, EN ISO 13849-1 |
|----------------------|----------------------|

## 전기 데이터

|                         |                        |
|-------------------------|------------------------|
| <b>성능 데이터</b>           |                        |
| 공급 전압 점령 U <sub>B</sub> | 24 V, DC, -30 ... 25 % |
| 소비 전력, 최대               | 0.5 W                  |
| <b>출력 회로</b>            |                        |
| 출력부 개수                  | 4 개수                   |
| 설정 가능한 입력/출력 수          | 4 개수                   |
| 디지털 출력 종류               | 트랜지스터                  |
| 단락 방지, 출력               | 예                      |
| 출력에 최소 허용 전압            | 16.2 V                 |
| 출력에 최대 허용 전압            | 30 V                   |
| 최대 출력 총 전류              | 4 A                    |
| 출력당 최대 공칭 출력 전류         | 0.5 A                  |
| <b>제어 회로</b>            |                        |
| 입력부 개수                  | 4 개수                   |
| 입력에서 허용 전압              | 30 V                   |
| 신호 1에서 입력 전류            | 3 mA                   |

## 인터페이스

|    |              |
|----|--------------|
| 종류 | 내부 버스(SBUS+) |
|----|--------------|

## 연결

|             |                         |
|-------------|-------------------------|
| 연결          | 1 개수                    |
| <b>연결 1</b> |                         |
| 기능          | 입력 신호<br>전원 공급<br>출력 신호 |
| 연결부 종류      | 단자                      |
| 터미널 종류      | 나사 터미널                  |
| 핀 개수        | 16 핀                    |

## 케이블 특성

|        |  |
|--------|--|
| 연결부 단면 | 1 x 0.2 ~ 2.5mm <sup>2</sup> , 리츠선<br>1 x 0.2 ~ 2.5mm <sup>2</sup> , 전선<br>1 x 0.25 ~ 2.5mm <sup>2</sup> , 슬리브가 있는 리츠선<br>2 x 0.2 ~ 1.0mm <sup>2</sup> , 리츠선<br>2 x 0.2 ~ 1.0mm <sup>2</sup> , 전선<br>2 x 0.25 ~ 1.0mm <sup>2</sup> , 슬리브가 있는 리츠선 |
|--------|--|

## 기술 데이터

|                  |                              |
|------------------|------------------------------|
| 치수(너비 x 높이 x 길이) | 22.5 mm x 96.5 mm x 120.8 mm |
| 순중량              | 180 g                        |
| 하우징 색상           | 회색                           |
| 고정 방식            | 스냅온 마운팅                      |

## 환경 데이터

|                |               |
|----------------|---------------|
| 작동 시 주변 온도     | -25 ... 65 °C |
| 보관 시 주변 온도     | -25 ... 70 °C |
| 상대 습도(응축되지 않음) | 10 ... 95 %   |

## 인증

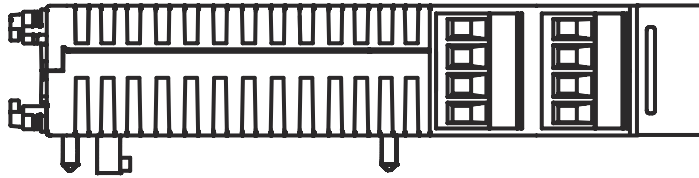
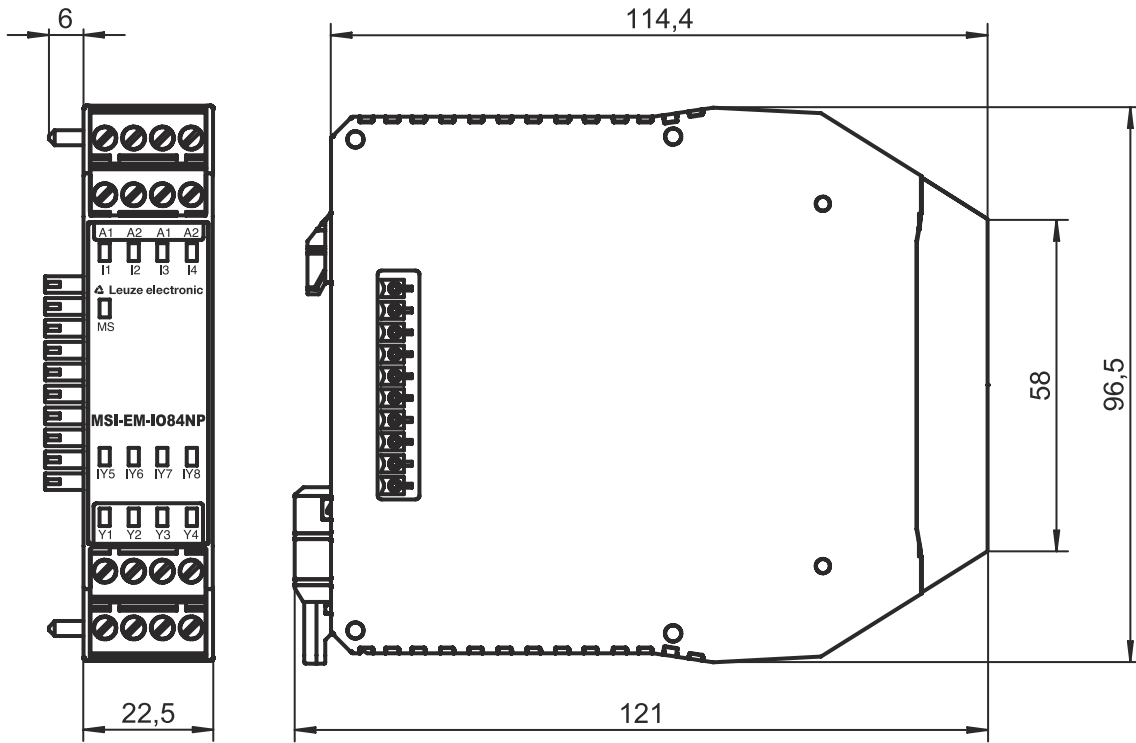
|                   |                          |
|-------------------|--------------------------|
| 보호 등급             | IP 20(터미널)<br>IP 40(하우징) |
| 보호 등급             | III                      |
| 인증                | c UL US                  |
| 진동 내성             | 5 ... 150 Hz             |
| 규정에 따른 흔들림 테스트 방식 | EN 60068-2-6             |
| 충격 강도 개별 충격       | 30g, 11ms, EN 60068-2-27 |

## 분류

|              |          |
|--------------|----------|
| HS 번호        | 85371091 |
| ECLASS 5.1.4 | 27242204 |
| ECLASS 8.0   | 27242204 |
| ECLASS 9.0   | 27242204 |
| ECLASS 10.0  | 27242204 |
| ECLASS 11.0  | 27242204 |
| ECLASS 12.0  | 27242204 |
| ETIM 5.0     | EC001419 |
| ETIM 6.0     | EC001419 |
| ETIM 7.0     | EC001419 |

# 치수 도면

전체 치수 정보(mm)



## 전기 연결

### 연결 1

|        |                         |
|--------|-------------------------|
| 기능     | 입력 신호<br>전원 공급<br>출력 신호 |
| 연결부 종류 | 단자                      |
| 터미널 종류 | 나사 터미널                  |
| 핀 개수   | 16 핀                    |

### 단자

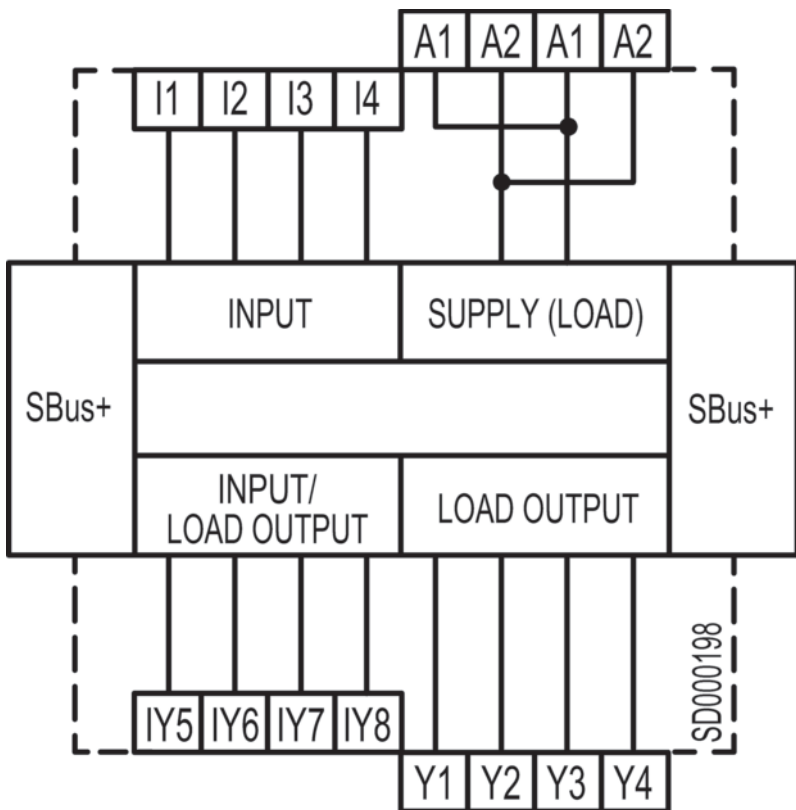
### 할당

|    |      |
|----|------|
| A1 | +24V |
| A1 | +24V |
| A2 | GND  |
| A2 | GND  |
| I1 | 입력   |
| I2 | 입력   |

# 전기 연결

| 단자  | 할당           |
|-----|--------------|
| I3  | 입력           |
| I4  | 입력           |
| IY5 | 입/출력부(구성 가능) |
| IY6 | 입/출력부(구성 가능) |
| IY7 | 입/출력부(구성 가능) |
| IY8 | 입/출력부(구성 가능) |
| Y1  | 출력           |
| Y2  | 출력           |
| Y3  | 출력           |
| Y4  | 출력           |

# 회로도



# 참고

**⚠ 용도에 맞게 사용해야 합니다!**

**⚠** 자격이 있는 사람만 제품을 작동해야 합니다.  
반드시 규정에 맞게 제품을 사용하십시오.