

## 기술 데이터 시트

## 신호 타워 요소

품목 번호: 50135464

A7-MP1-250



### 내용

- 기술 데이터
- 치수 도면
- 전기 연결
- 참고
- 액세서리

그림과 차이가 날 수 있습니다



# 기술 데이터

## 기본 데이터

시리즈	A7
-----	----

## 연결

연결	1 개수
<b>연결 1</b>	
연결부 종류	단자
터미널 종류	인장 스프링 기술

## 기술 데이터

디자인	원주형
치수(Ø x 길이)	70 mm x 282 mm
하우징 재료	금속 플라스틱
금속 하우징	알루미늄
순중량	243 g
하우징 색상	회색 흑색
고정 부품 모델	다리에 설치
고정 방식, 시스템 측	나사 조립식/수평
모듈 홀더	한쪽
앤드 캡 개수	1 개수

## 환경 데이터

작동 시 주변 온도	-10 ... 60 °C
------------	---------------

## 인증

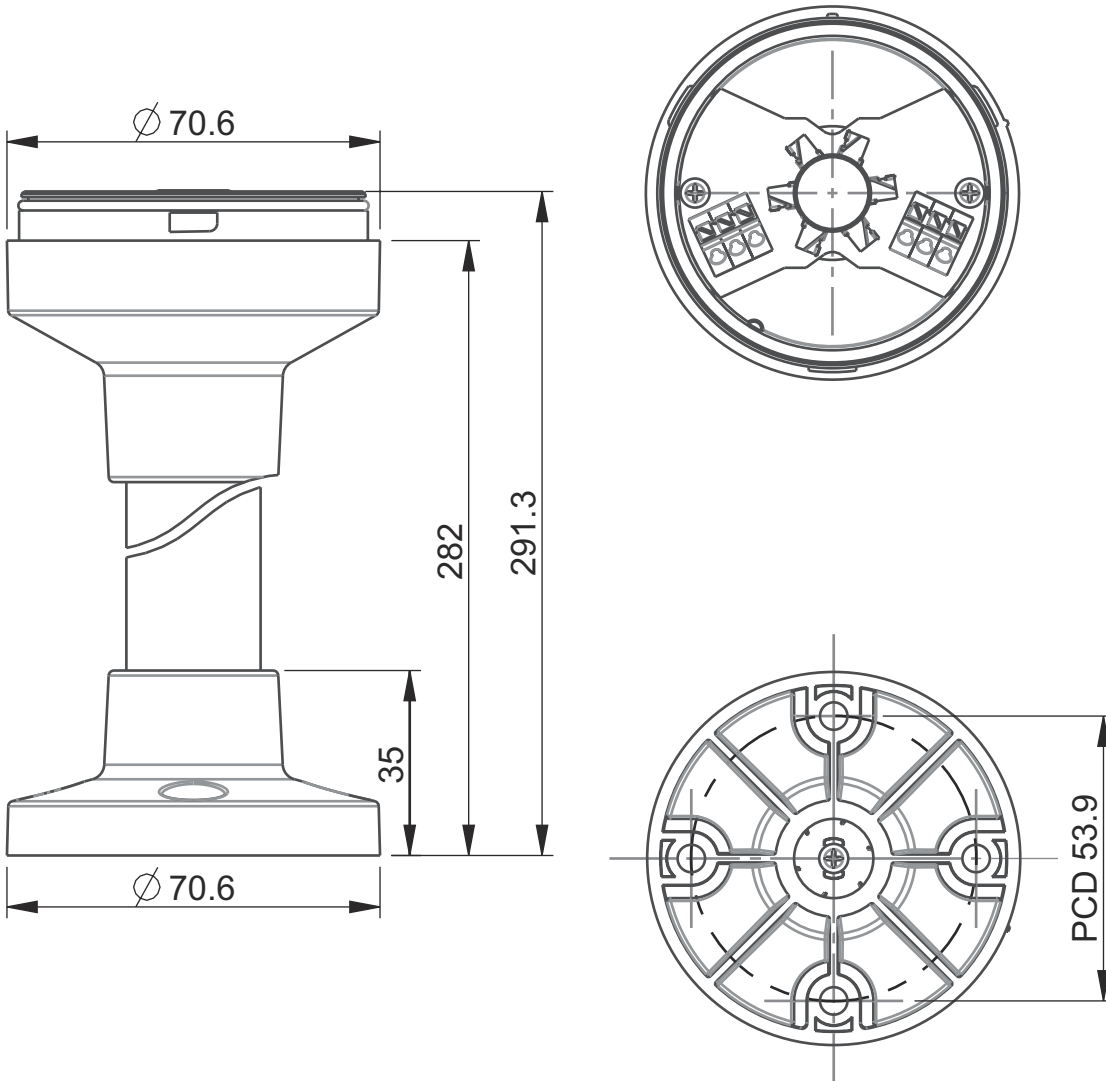
보호 등급	IP 66, 보호 등급이 동일한 하우징에 장착된 경우에만
인증	CE CSA

## 분류

HS 번호	85318070
ECLASS 5.1.4	27371234
ECLASS 8.0	27371234
ECLASS 9.0	27371234
ECLASS 10.0	27371234
ECLASS 11.0	27371234
ECLASS 12.0	27371234
ETIM 5.0	EC001259
ETIM 6.0	EC001259
ETIM 7.0	EC001259

## 치수 도면

전체 치수 정보(mm)



## 전기 연결

### 연결 1

기능	전원 공급
연결부 종류	단자
터미널 종류	인장 스프링 기술
핀 개수	6 핀

## 전기 연결

단자	할당
B	청색
G	녹색
A	주황색/황색
R	적색
0 V	GND
W	흰색/버저

## 참고




용도에 맞게 사용해야 합니다!





이 제품은 안전 센서가 아니며 사람을 보호하는 장치가 아닙니다.  
 자격이 있는 사람만 제품을 작동해야 합니다.  
 반드시 규정에 맞게 제품을 사용하십시오.

## 액세서리


### 고정 기술 - 고정 받침대

	품목 번호	명칭	품목	설명
	50142896	A7-MW2	신호 타워 요소	디자인: L자형 모델: L자형 브래킷 마운팅, 시스템 측: 통로 마운팅으로

## 일반

	품목 번호	명칭	품목	설명
	50135462	A7-V1-BZ1-M	신호 타워 요소	신호화: 청각적 소비 전류, 최대: 70 mA 디자인: 원주형 직경: 70 mm 고정: 바요넷 시스템 파라미터 세팅: DIP 스위치, 225 포텐시오메타 주변 온도: -10 ... 60 °C 보호 등급: IP 66 키: 연속 또는 펄스 톤 음압: 100 dB 톤 개수: 8 개수
	50138151	A7-V1-BZ2-S	신호 타워 요소	신호화: 청각적 소비 전류, 최대: 30 mA 디자인: 원주형 직경: 70 mm 고정: 바요넷 시스템 파라미터 세팅: 225 포텐시오메타 주변 온도: -10 ... 60 °C 보호 등급: IP 66 키: 연속 톤 부저 음압: 105 dB 톤 개수: 1 개수

액세서리

	품목 번호	명칭	품목	설명
	50135457	A7-V1-DS-R-T	신호 타워 요소	신호화: 광학 방식 소비 전류, 최대: 50 mA 디자인: 원주형 직경: 70 mm 고정: 바요넷 시스템 광원: LED/24V 신호 이미지: 지속 점등 반구형 렌즈 색상: 적색 빔 각도: 360° 주변 온도: -10 ... 60 °C 보호 등급: IP 66

참고



제공되는 모든 액세서리 품목의 목록은 로이체 웹 사이트에서 품목 세부사항 페이지의 다운로드 탭을 참조하십시오.