

기술 데이터 시트

안전 제어 장치

품목 번호: 50132984

MSI 410-01



그림과 차이가 날 수 있습니다

내용

- 기술 데이터
- 치수 도면
- 전기 연결
- 회로도
- 참고
- 액세서리



기술 데이터

기본 데이터

시리즈	MSI 410
애플리케이션	안전 기능 모니터링
안전 I/O 개수	20 IN, 4 OUT

기능

기능	MSI.designer 소프트웨어를 통해 설정 교체 가능한 프로그램 메모리(별도로 주문해야 함, 제품 번호: 50132996) 구성 가능한 안전 PLC 외부 필드버스 모듈을 통해 진단 데이터 전송, 예: MSI-FB-PROFIBUS(옵션) 인터페이스 USBmini 추가 I/O 확장 구입 가능(옵션)
----	--

특성 변수

SIL	3, IEC 61508
SILCL	3, IEC/EN 62061
Performance Level (PL)	최대 e 포함, EN ISO 13849-1
PFH _D	4.3E-09 시간당
사용 시간 T _M	20 년, EN ISO 13849-1
카테고리	4, EN ISO 13849

전기 데이터

성능 데이터	
공급 전압 점점 U _B	24 V, DC, -30 ... 25 %
소비 전력, 최대	3.3 W
출력 회로	
출력부 개수	4 개수
내장된 디지털 출력부의 최대 개수	4 개수
디지털 출력 종류	트랜지스터
단락 방지, 출력	예
출력에 최소 허용 전압	16.2 V
출력에 최대 허용 전압	30 V
출력 전류	4 A
제어 회로	
입력부 개수	20 개수
입력에서 허용 전압	30 V
DC에서 최대 정격 제어 공급 전압	30 V
DC에서 최소 정격 제어 공급 전압	15.6 V
신호 1에서 입력 전류	2.3 mA

인터페이스

종류	내부 버스(SBUS+)
----	--------------

서비스 인터페이스

종류	USB
USB	
기능	소프트웨어를 이용한 설정/매개변수화

연결

연결	2 개수
----	------

연결 1

기능	입력 신호 전원 공급 출력 신호
연결부 종류	단자
터미널 종류	나사 터미널
핀 개수	31 핀

연결 2

기능	설정 인터페이스
연결부 종류	USB
플러그 유형	USB 2.0 미니 A

케이블 특성

연결부 단면	1 x 0.2 ~ 2.5mm ² , 리츠선 1 x 0.2 ~ 2.5mm ² , 전선 1 x 0.25 ~ 2.5mm ² , 슬리브가 있는 리츠선 2 x 0.2 ~ 1.0mm ² , 리츠선 2 x 0.2 ~ 1.0mm ² , 전선 2 x 0.25 ~ 1.0mm ² , 슬리브가 있는 리츠선
--------	--

기술 데이터

치수(너비 x 높이 x 길이)	45 mm x 96.5 mm x 121 mm
중량	290 g
하우징 색상	회색
고정 방식	스냅온 마운팅

환경 데이터

작동 시 주변 온도	-25 ... 65 °C
보관 시 주변 온도	-25 ... 70 °C
상대 습도(응축되지 않음)	10 ... 95 %

인증

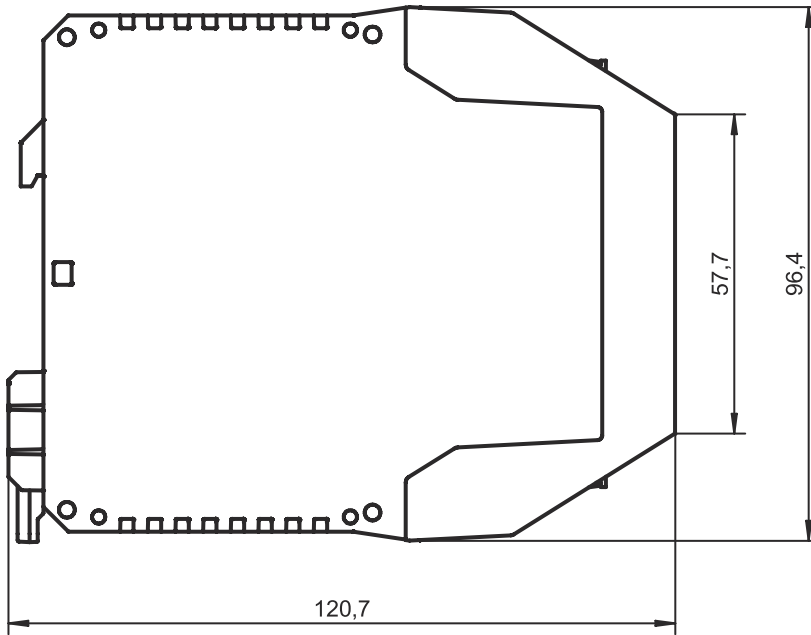
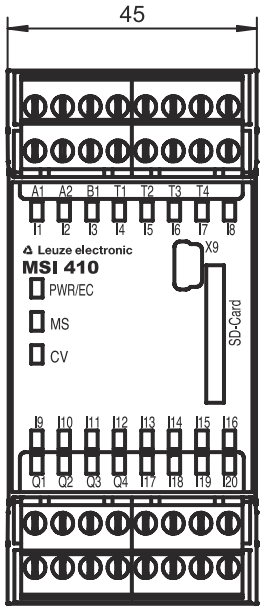
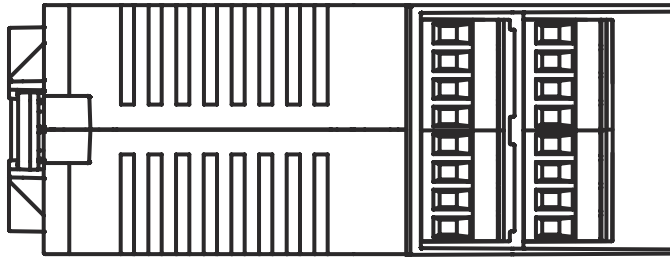
보호 등급	IP 20
보호 등급	III
인증	c UL US TÜV Rheinland
진동 내성	5 ... 150 Hz
규정에 따른 흔들림 테스트 방식	EN 60068-2-6
충격 강도 개별 충격	30g, 11ms, EN 60068-2-27
충격 강도 지속 충격	10g, 16ms, EN 60068-2-29

분류

HS 번호	85371091
ECLASS 5.1.4	27243001
ECLASS 8.0	27243101
ECLASS 9.0	27243101
ECLASS 10.0	27243101
ECLASS 11.0	27243101
ECLASS 12.0	27243101
ETIM 5.0	EC002538
ETIM 6.0	EC002538
ETIM 7.0	EC002538

치수 도면

전체 치수 정보(mm)



전기 연결

연결 1

기능	입력 신호 전원 공급 출력 신호
연결부 종류	단자
터미널 종류	나사 터미널
핀 개수	31 핀

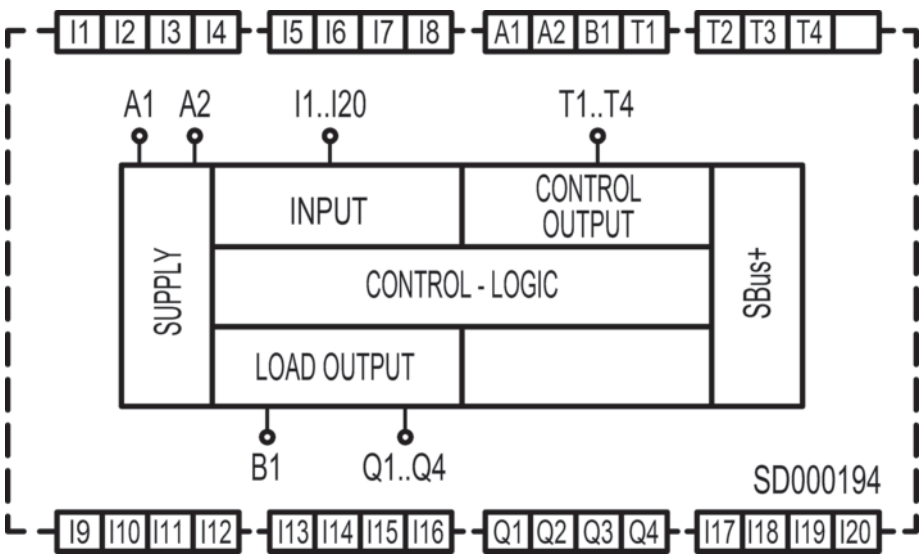
단자	할당
A1	+24V
A2	GND
B1	+24V(Q1 ~ Q4 출력)
I1	안전 입력부
I2	안전 입력부
I3	안전 입력부
I4	안전 입력부

전기 연결

단자	할당
I5	안전 입력부
I6	안전 입력부
I7	안전 입력부
I8	안전 입력부
I9	안전 입력부
I10	안전 입력부
I11	안전 입력부
I12	안전 입력부
I13	안전 입력부
I14	안전 입력부
I15	안전 입력부
I16	안전 입력부
I17	안전 입력부
I18	안전 입력부
I19	안전 입력부
I20	안전 입력부
Q1	안전 출력
Q2	안전 출력
Q3	안전 출력
Q4	안전 출력
T1	테스트 신호 출력부
T2	테스트 신호 출력부
T3	테스트 신호 출력부
T4	테스트 신호 출력부

연결 2	X9
기능	설정 인터페이스
연결부 종류	USB
플러그 유형	USB 2.0 미니 A

회로도



참고

용도에 맞게 사용해야 합니다!



자격이 있는 사람만 제품을 작동해야 합니다.
반드시 규정에 맞게 제품을 사용하십시오.

액세서리

초기 시동/진단

	품목 번호	명칭	품목	설명
	50117011	KB USB A - USB miniB	서비스 케이블	인터페이스에 적합함: USB 연결 1: USB 연결 2: USB 차폐됨: 예 케이블 길이: 1,500 mm 덮개 재료: PVC

일반


	품목 번호	명칭	품목	설명
	50132996 *	MSI-SD-CARD	프로그램 메모리	
	50133002	MSI-SD-COVER	커버	포함됨: MSI-SD-COVER 10개

* 필요한 액세서리, 별도 주문

서비스

	품목 번호	명칭	품목	설명
	S981043	CS40-E-312	시간급	세부사항: 상담 후 장소 및 내용 결정. 조건: 출장 및 경우에 따라 숙박 경비를 제외한 금액. 제한사항: 경우에 따라 소요 비용에 따른 별도 출장 및 숙박 경비.

액세서리

	품목 번호	명칭	품목	설명
	S981029	CS40-T-110	제품 교육	세부사항: 상담 후 장소 및 내용 결정, 최대 10시간 소요. 조건: 출장 및 경우에 따라 숙박 경비를 제외한 금액. 제한사항: 소요 비용에 따른 별도 출장 및 숙박 경비. 최대 참가자 수: 12명

참고



제공되는 모든 액세서리 품목의 목록은 로이체 웹 사이트에서 품목 세부사항 페이지의 다운로드 탭을 참조하십시오.