

기술 데이터 시트

안전 I/O 모듈

품목 번호: 50132990

MSI-EM-IO84-01

내용

- 기술 데이터
- 치수 도면
- 전기 연결
- 회로도
- 참고



그림과 차이가 날 수 있습니다



기술 데이터

기본 데이터

시리즈	MSI-EM
애플리케이션	안전 기능 모니터링
안전 I/O 개수	8 IN, 4 OUT

기능

기능	8개 안전 입력부와 4개 안전 출력부까지 확장(OSSD) 구성 가능한 MSI 400 안전 PLC 확장 모듈
----	--

특성 변수

SIL	3, IEC 61508
SILCL	3, IEC/EN 62061
Performance Level (PL)	e, EN ISO 13849-1
PFH _D	0.000000006 시간당
사용 시간 T _M	20 년, EN ISO 13849-1
카테고리	4, EN ISO 13849

전기 데이터

성능 데이터

공급 전압 점검 U _B	24 V, DC, -30 ... 25 %
소비 전력, 최대	1.1 W

출력 회로

출력부 개수	4 개수
디지털 출력 종류	트랜지스터
단락 방지, 출력	예
출력에 최소 허용 전압	16.8 V
출력에 최대 허용 전압	30 V
출력 전류	4 A

제어 회로

입력부 개수	8 개수
입력에서 허용 전압	30 V
신호 1에서 입력 전류	8 mA

인터페이스

종류	내부 버스(SBUS+)
----	--------------

연결

연결	1 개수
----	------

연결 1

기능	입력 신호
	전원 공급
	출력 신호
연결부 종류	단자
터미널 종류	나사 터미널
핀 개수	16 핀

케이블 특성

연결부 단면	1 x 0.2 ~ 2.5mm ² , 리츠선
	1 x 0.2 ~ 2.5mm ² , 전선
	1 x 0.25 ~ 2.5mm ² , 슬리브가 있는 리츠선
	2 x 0.2 ~ 1.0mm ² , 리츠선
	2 x 0.2 ~ 1.0mm ² , 전선
	2 x 0.25 ~ 1.0mm ² , 슬리브가 있는 리츠선

기술 데이터

치수(너비 x 높이 x 길이)	22.5 mm x 96.5 mm x 120.8 mm
순중량	180 g
하우징 색상	회색
고정 방식	스냅온 마운팅

환경 데이터

작동 시 주변 온도	-25 ... 65 °C
보관 시 주변 온도	-25 ... 70 °C
상대 습도(응축되지 않음)	10 ... 95 %

인증

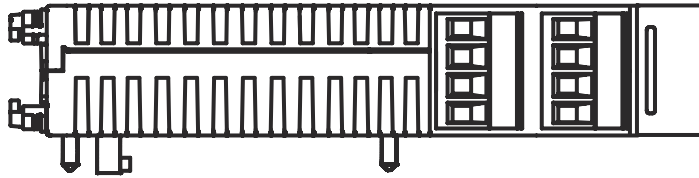
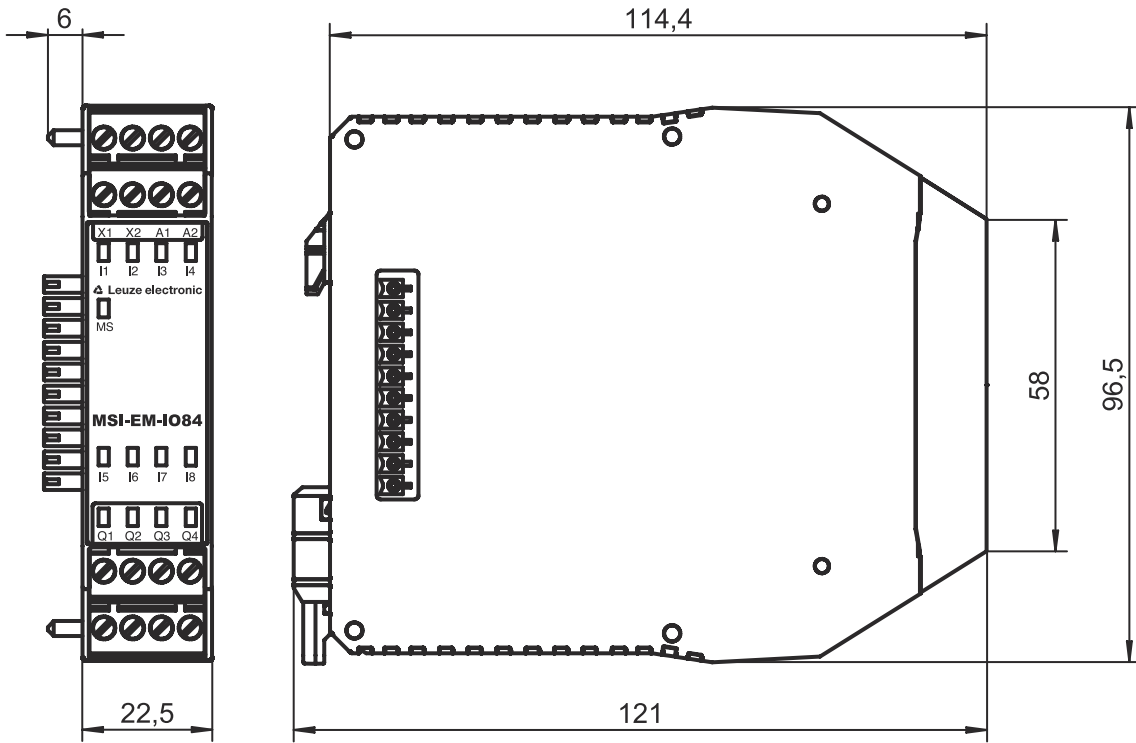
보호 등급	IP 20(터미널)
	IP 40(하우징)
보호 등급	III
인증	c UL US
	TÜV Rheinland
진동 내성	5 ... 500 Hz
규정에 따른 흔들림 테스트 방식	EN 60068-2-6
충격 강도 개별 충격	30g, 11ms, EN 60068-2-27
충격 강도 지속 충격	10g, 16ms, EN 60068-2-29

분류

HS 번호	85364900
ECLASS 5.1.4	27242204
ECLASS 8.0	27242204
ECLASS 9.0	27242204
ECLASS 10.0	27242204
ECLASS 11.0	27242204
ECLASS 12.0	27242204
ETIM 5.0	EC001419
ETIM 6.0	EC001419
ETIM 7.0	EC001419

치수 도면

전체 치수 정보(mm)



전기 연결

연결 1

기능	입력 신호 전원 공급 출력 신호
연결부 종류	단자
터미널 종류	나사 터미널
핀 개수	16 핀

단자

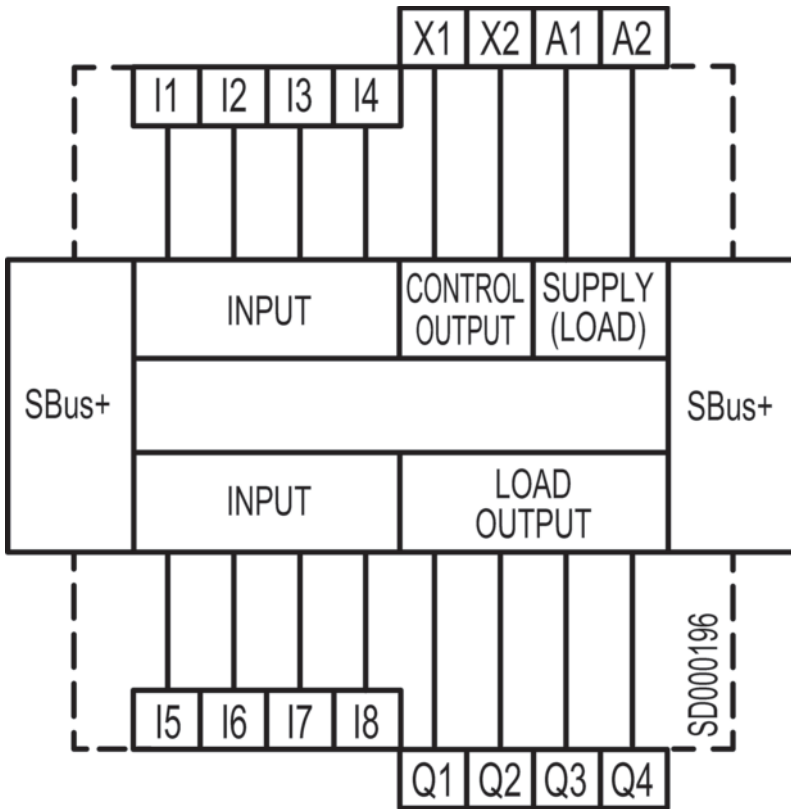
할당

A1	+24V
A2	GND
I1	안전 입력부
I2	안전 입력부
I3	안전 입력부
I4	안전 입력부

전기 연결

단자	할당
I5	안전 입력부
I6	안전 입력부
I7	안전 입력부
I8	안전 입력부
Q1	안전 출력
Q2	안전 출력
Q3	안전 출력
Q4	안전 출력
X1	테스트 신호 출력부
X2	테스트 신호 출력부

회로도



참고

⚠ 용도에 맞게 사용해야 합니다!

⚠ 자격이 있는 사람만 제품을 작동해야 합니다.
반드시 규정에 맞게 제품을 사용하십시오.