

Folha de dados técnicos

Leitor de códigos 2D fixo

N.º do art.: 50136784
DCR55M2/R2-150-M12.8

Conteúdo

- Dados técnicos
- Desenhos dimensionais
- Ligação elétrica
- Diagramas
- Notas



A imagem pode divergir



Dados técnicos

Dados básicos

Série	DCR 55
-------	--------

Funções

Funções do software	Leitura de códigos 1D Leitura de códigos 2D
---------------------	--

Dados de leitura

Tipo de código legível	2/5 Hong Kong 2/5 Interleaved 2/5 NEC 2/5 Straight Australian Post Aztec BC412 Canada Post Codabar Codablock F Code 11 Code 128 Code 32 Code 39 Code 49 Code 93 Código QR Data Matrix Code EAN/UPC GS1 Databar HanXin Intelligent Mail Japan Post KIX Code Korea Post
------------------------	---

Dados óticos

Distância de leitura	30 ... 425 mm
Grupo de LEDs	Grupo isento (conforme a norma EN 62471:2008)
Resolução da câmara horizontal	1.280 px
Resolução da câmara vertical	960 px
Tamanho do módulo	0,127 ... 0,528 mm

Dados elétricos

Dados de desempenho

Tensão de alimentação U_B	4,75 ... 5,25 V, CC
Consumo de corrente, máx.	425 mA

Entradas

Número de entradas de chaveamento digitais	1 Unid.
--	---------

Entradas de chaveamento

Entrada de chaveamento digital 1

Função	Porta de leitura
--------	------------------

Saídas

Número de saídas de chaveamento digitais	1 Unid.
--	---------

Saídas de chaveamento

Tipo de tensão	CC
----------------	----

Saída de chaveamento 1

Elemento de chaveamento	Transistor, NPN
-------------------------	-----------------

Interface

Tipo	RS 232
------	--------

RS 232

Função	Processo
Velocidade de transmissão	9.600 ... 115.200 Bd
Formato dos dados	configurável

Conexão

Número de conexões	1 Unid.
--------------------	---------

Conexão 1

Função	Alimentação de tensão Interface de dados Sinal IN Sinal OUT
Tipo de conexão	Cabo com conector redondo
Comprimento do cabo	150 mm
Material da bainha	PUR
Cor do cabo	Preto
Tamanho da rosca	M12
Tipo	male
Material	Plástico
Número de polos	8 polos
Codificação	Código A

Dados mecânicos

Execução	Cúbico
Dimensões (L x A x C)	31,5 mm x 20 mm x 40,3 mm
Material da carcaça	Metal
Carcaça metal	Alumínio fundido sob pressão
Material da cobertura da parte ótica	Plástico
Peso líquido	89 g
Cor da carcaça	Prata Vermelho
Tipo de fixação	Rosca de fixação

Operação e indicação

Tipo de indicação	LED
Tipo de configuração/parametrização	Software

Dados do ambiente

Temperatura ambiente, operação	0 ... 50 °C
Temperatura ambiente, armazenamento	-20 ... 60 °C
Umidade relativa do ar (sem condensação)	10 ... 90 %

Dados técnicos

Certificações

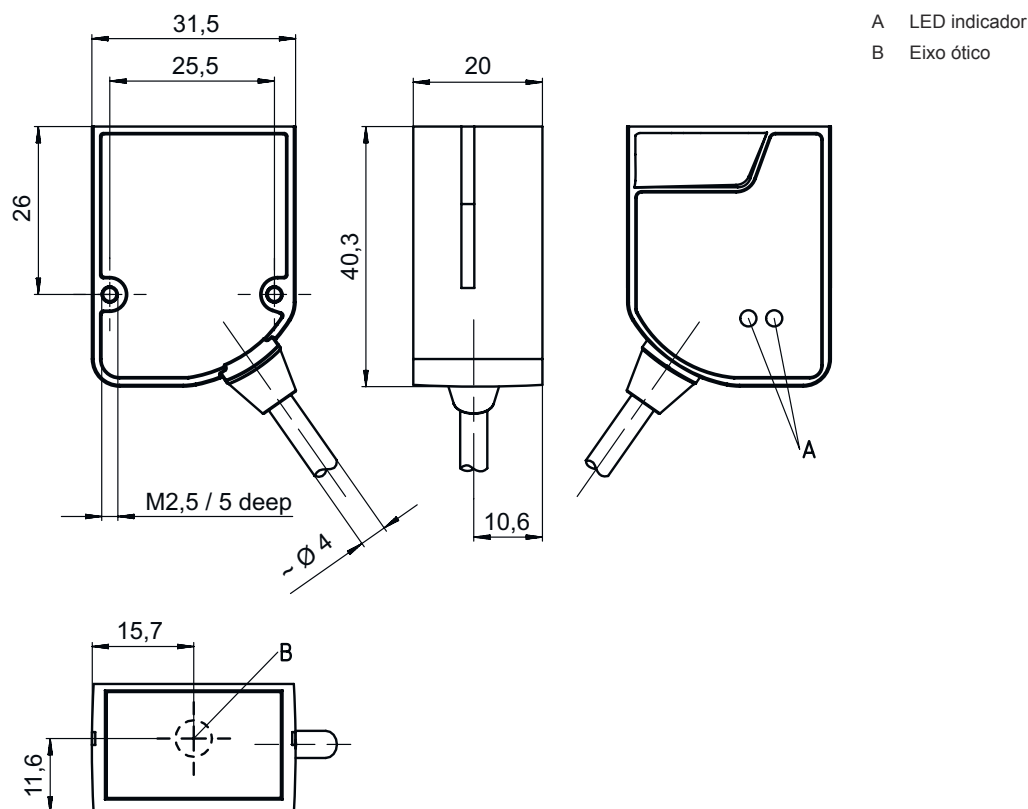
Grau de proteção	IP 54
Certificações	c UL US
	FCC
	RoHS
Método de ensaio da compatibilidade eletromagnética em conformidade com a norma	EN 61326-1

Classificação

Número da pauta aduaneira	84719000
eCl@ss 5.1.4	27280103
eCl@ss 8.0	27280103
eCl@ss 9.0	27280103
eCl@ss 10.0	27280103
eCl@ss 11.0	27280103
ETIM 5.0	EC002550
ETIM 6.0	EC002999
ETIM 7.0	EC002999

Desenhos dimensionais

Todas as medidas em milímetros



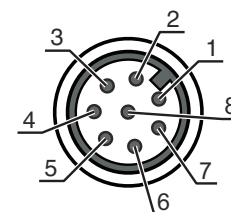
Ligação elétrica

Conexão 1

Função	Alimentação de tensão Interface de dados Sinal IN Sinal OUT
Tipo de conexão	Cabo com conector redondo
Comprimento do cabo	150 mm
Material da bainha	PUR
Cor do cabo	Preto
Tamanho da rosca	M12
Tipo	male
Material	Plástico
Número de polos	8 polos
Codificação	Código A

Pino Ocupação de pinos

Pino	Ocupação de pinos
1	V+
2	IN 1
3	GND
4	OUT 1
5	n.c.
6	RS 232 RxD
7	RS 232 TxD
8	FE/SHIELD



Diagramas

Distâncias de leitura

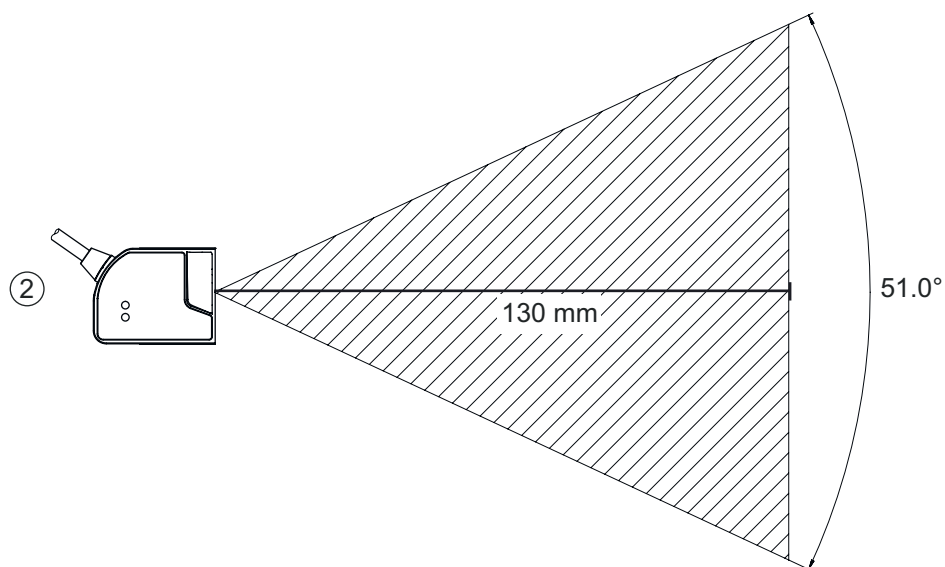
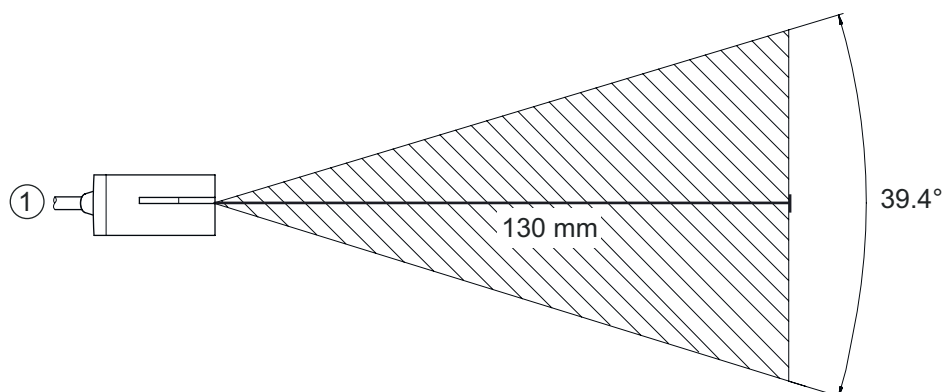
A	B	
Code 39 / 0,190mm (7,5mil)	50 (2,0)	245 (9,6)
GS1 Databar / 0,267mm (10,5mil)	35 (1,4)	225 (8,9)
UPC / 0,330mm (13mil)	40 (1,5)	370 (14,6)
PDF417 / 0,147mm (5,8mil)	85 (3,3)	155 (6,1)
PDF417 / 0,170mm (6,7mil)	65 (2,6)	175 (6,9)
Data Matrix / 0,127mm (5mil)	75 (3,0)	90 (3,5)
Data Matrix / 0,160mm (6,3mil)	70 (2,8)	135 (5,3)
Data Matrix / 0,254mm (10mil)	50 (2,0)	205 (8,1)
Data Matrix / 0,528mm (20,8mil)	30 (1,2)	425 (16,7)

A Tipo de código / resolução mm

B Distância de leitura [mm] ([polegadas])

Diagramas

Campo de leitura



- 1 Campo de leitura, lateral
- 2 Campo de leitura, vista de cima

Notas



Respeitar a utilização prevista!



- ⚠ O produto não é um sensor de segurança e não atua para a proteção de pessoas.
- ⚠ O produto só deve ser colocado em operação por pessoas capacitadas.
- ⚠ Aplique o produto apenas de acordo com a sua utilização prevista.