

## 기술 데이터 시트

## 안전 스위치

품목 번호: 63000100

S20-P3C1-M20-FH

### 내용

- 기술 데이터
- 치수 도면
- 전기 연결
- 회로도
- 참고



그림과 차이가 날 수 있습니다



# 기술 데이터

## 기본 데이터

시리즈	S20
-----	-----

## 기능

기능	DIN EN ISO 14119에 따라 낮게 코딩된 작동 장치가 있고 기계로 작동되는 위치 스위치가 있는 디자인 2 인터락 장치
----	--

## 특성 변수

사용 시간 T <sub>M</sub>	20 년, EN ISO 13849-1
B10 <sub>d</sub>	2,000,000 사이클 개수

## 전기 데이터

DC 13의 경우 사용부문	U <sub>e</sub> / I <sub>e</sub> : 24V / 6A, 125V / 1.1A, 250V / 0.4A, EN 60947-5-1
AC 15의 경우 사용부문	U <sub>e</sub> / I <sub>e</sub> : 250V / 6A, 400V / 4A, 500V / 1A, EN 60947-5-1
접점 어셈블리	2NC
접점 개방	마찰 결합, 강제적으로
단락 방지	500V, 10A, 타입 aM, IEC 60269-1
접촉보호	보호 절연 O

## 성능 데이터

정격 절연전압	500V AC, 600V DC
종래의 열기류, 최대	10 A

## 연결

연결	1 개수
케이블 인입부 개수	1 개수

## 연결 1

기능	접점 연결부
연결부 종류	단자
터미널 종류	나사 터미널
핀 개수	4 핀

## 케이블 특성

연결부 단면	1 x 0.5mm <sup>2</sup> ~ 2 x 2.5mm <sup>2</sup> , 리츠선
--------	---

## 기술 데이터

디자인	사각형(큐빅)
치수(너비 x 높이 x 길이)	30.8 mm x 30.8 mm x 93 mm
하우징 재료	플라스틱
플라스틱 하우징	유리 화이버 강화(PPS), 자소성
전기 접점 재료	은합금
순중량	100 g
하우징 색상	적색
	흑색
고정 방식	통로 마운팅으로
케이블 인입부 종류	M20 x 1.5
스위치 타입	가드 로킹이 없는 인터록 잠금장치, ISO 14119
스위칭 원리	슬로우 작동 접점
접근 작동 방향	1 x 상부
	4 x 측면(90°)
시동 속도	0 ... 0.5 m/s
기계적 수명	1,000,000 작동 간격, IEC 6047-5-1
작동 빈도, 최대	3,600 시간당, IEC 6047-5-1
액추에이터, 외부	AC-ANxx 시리즈: 직선형, 굴절형, 스프링식, 조정 가능
추출력, 작동 장치 잠금 해제	10 N
강제 분리 시 작동 거리	9 mm
리코일 허용도	4.5 mm

## 환경 데이터

작동 시 주변 온도	-25 ... 80 °C
외부 오염 등급	3, EN 60947-1

## 인증

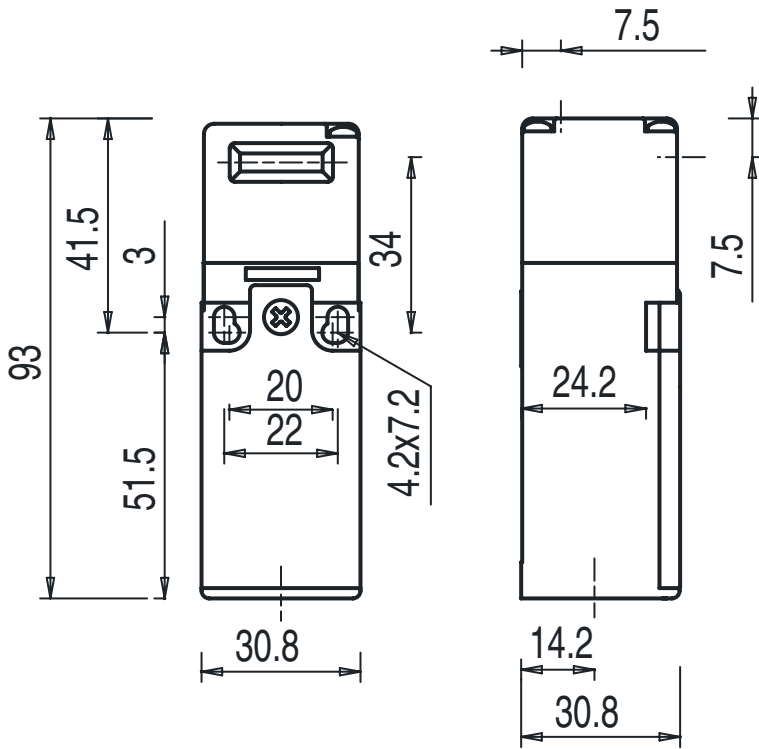
보호 등급	IP 67
인증	c UL US
	IMQ

## 분류

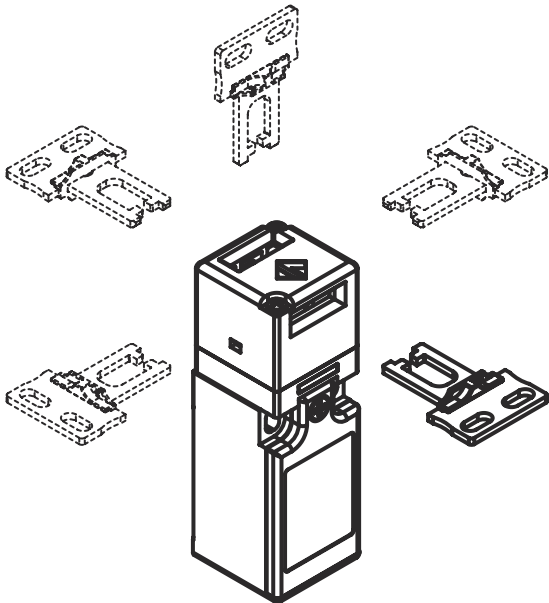
HS 번호	85369095
ECLASS 5.1.4	27272602
ECLASS 8.0	27272602
ECLASS 9.0	27272602
ECLASS 10.0	27272602
ECLASS 11.0	27272602
ECLASS 12.0	27272602
ETIM 5.0	EC002592
ETIM 6.0	EC002592
ETIM 7.0	EC002592

## 치수 도면

전체 치수 정보(mm)



## 접근 방향



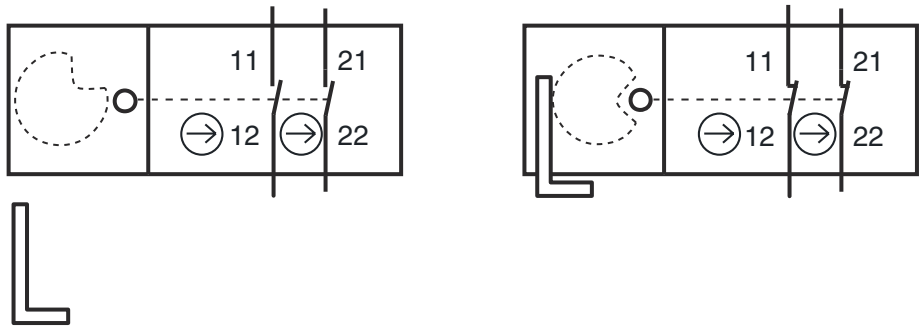
# 전기 연결

## 연결 1

기능	접점 연결부
연결부 종류	단자
터미널 종류	나사 터미널
핀 개수	4 핀

단자	할당
11	NC(1)
12	NC(1)
21	NC(2)
22	NC(2)

## 회로도



11/12 상시 폐쇄 접점(NC) 강제 작동됨  
 21/22 상시 폐쇄 접점(NC) 강제 작동됨

## 참고

**용도에 맞게 사용해야 합니다!**

자격이 있는 사람만 제품을 작동해야 합니다.  
반드시 규정에 맞게 제품을 사용하십시오.