

Fiche technique

Lecteur stationnaire de codes 2D

Art. n°: 50136784

DCR55M2/R2-150-M12.8

Contenu

- Caractéristiques techniques
- Encombrement
- Raccordement électrique
- Diagrammes
- Remarques



Figure pouvant varier



Caractéristiques techniques

Données de base

Série	DCR 55
-------	--------

Fonctions

Fonctions logicielles	Lecture des codes 1D Lecture des codes 2D
-----------------------	--

Données de lecture

Types de codes lisibles	2/5 entrelacé
	2/5 Hong Kong
	2/5 NEC
	2/5 Straight
	Australian Post
	Aztec
	BC412
	Codabar
	Codablock F
	Code 11
	Code 128
	Code 32
	Code 39
	Code 49
	Code 93
	Code Data Matrix
	EAN/UPC
	GS1 Databar
	Han Xin
	Intelligent Mail
	Japan Post
	KIX Code
	Korea Post
	Postes Canada
QR code	

Données optiques

Distance de lecture	30 ... 425 mm
Groupe de LED	Groupe exempt de risque (selon EN 62471:2008)
Résolution caméra, horizontale	1.280 px
Résolution caméra, verticale	960 px
Taille du module	0,127 ... 0,528 mm

Données électriques

Données de puissance

Tension d'alimentation U_N	4,75 ... 5,25 V, CC
Consommation, max.	425 mA

Entrées

Nombre d'entrées de commutation numériques	1 pièce(s)
--	------------

Entrées de commutation

Entrée de commutation numérique 1

Fonction	Porte de lecture
----------	------------------

Sorties

Nombre de sorties de commutation numériques	1 pièce(s)
---	------------

Sorties de commutation

Type de tension	CC
-----------------	----

Sortie de commutation 1

Organe de commutation	Transistor, NPN
-----------------------	-----------------

Interface

Type	RS 232
------	--------

RS 232

Fonction	Processus
Vitesse de transmission	9.600 ... 115.200 Bd
Format des données	Configurable

Connexion

Nombre de connexions	1 pièce(s)
----------------------	------------

Connexion 1

Fonction	Alimentation en tension
	Interface données
	Signal IN
	Signal OUT

Type de connexion	Câble à connecteur rond
Longueur de câble	150 mm
Matériau de gaine	PUR
Couleur de câble	Noir
Taille du filetage	M12
Type	Prise mâle
Matériau	Plastique
Nombre de pôles	8 pôles
Codage	Codage A

Données mécaniques

Forme	Cubique
Dimensions (l x H x L)	31,5 mm x 20 mm x 40,3 mm
Matériau du boîtier	Métallique
Boîtier métallique	Aluminium moulé sous pression
Matériau de la fenêtre optique	Plastique
Poids net	89 g
Couleur du boîtier	Argent Rouge
Type de fixation	Taroudage de fixation

Commande et affichage

Type d'affichage	LED
Type de configuration/paramétrage	Logiciel

Caractéristiques ambiantes

Température ambiante, fonctionnement	0 ... 50 °C
Température ambiante, stockage	-20 ... 60 °C
Humidité relative de l'air (sans condensation)	10 ... 90 %

Certifications

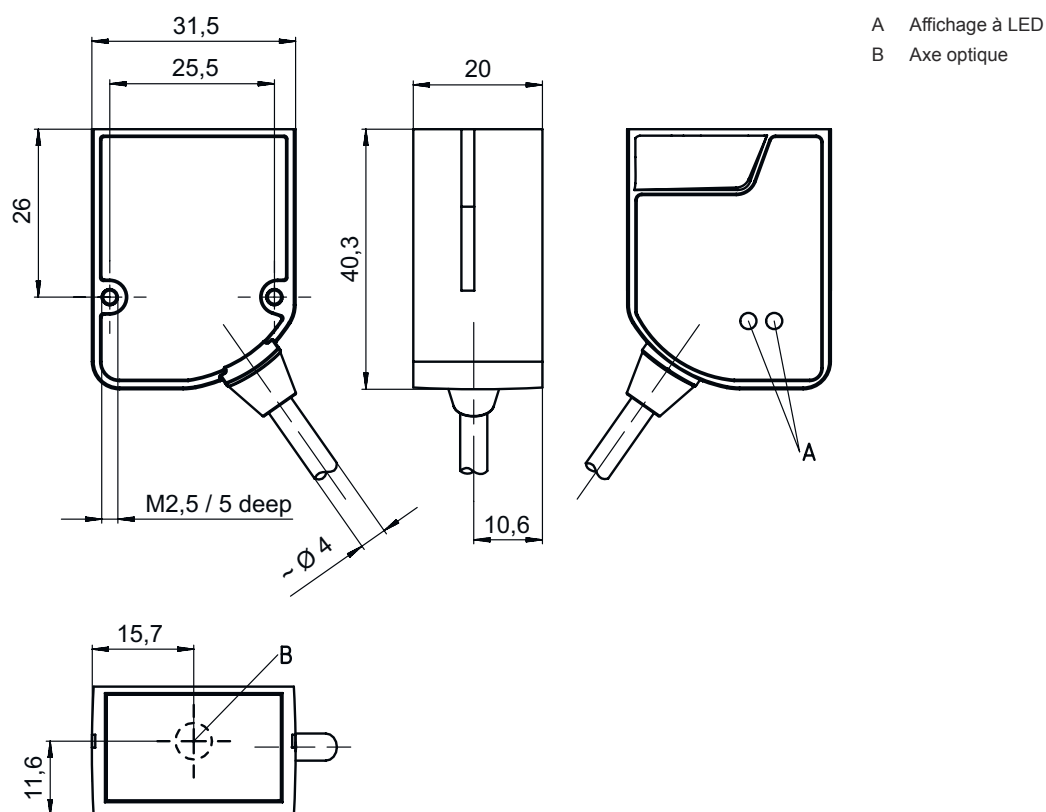
Indice de protection	IP 54
Homologations	c UL US FCC RoHS
Contrôle CEM selon la norme	EN 61326-1

Caractéristiques techniques

Numéro de tarif douanier	84719000
eCl@ss 5.1.4	27280103
eCl@ss 8.0	27280103
eCl@ss 9.0	27280103
eCl@ss 10.0	27280103
eCl@ss 11.0	27280103
ETIM 5.0	EC002550
ETIM 6.0	EC002999
ETIM 7.0	EC002999

Encombrement

Toutes les dimensions sont en millimètres



Raccordement électrique

Connexion 1

Fonction	Alimentation en tension
	Interface données
	Signal IN
	Signal OUT
Type de connexion	Câble à connecteur rond
Longueur de câble	150 mm
Matériau de gaine	PUR

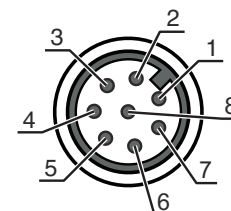
Raccordement électrique

Connexion 1

Couleur de câble	Noir
Taille du filetage	M12
Type	Prise mâle
Matériau	Plastique
Nombre de pôles	8 pôles
Codage	Codage A

Broche Affectation des broches

1	V+
2	IN 1
3	GND
4	OUT 1
5	n.c.
6	RS 232 RxD
7	RS 232 TxD
8	FE/SHIELD



Diagrammes

Distances de lecture

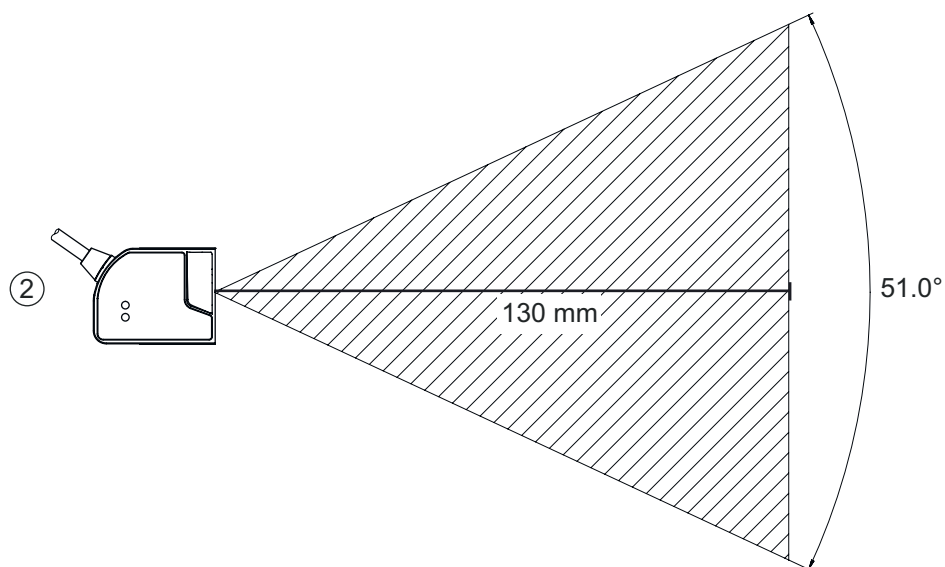
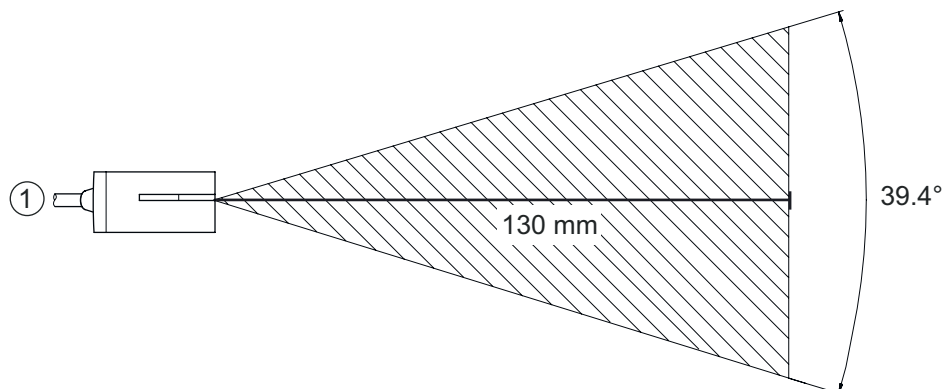
A	B	
Code 39 / 0,190mm (7,5mil)	50 (2,0)	245 (9,6)
GS1 Databar / 0,267mm (10,5mil)	35 (1,4)	225 (8,9)
UPC / 0,330mm (13mil)	40 (1,5)	370 (14,6)
PDF417 / 0,147mm (5,8mil)	85 (3,3)	155 (6,1)
PDF417 / 0,170mm (6,7mil)	65 (2,6)	175 (6,9)
Data Matrix / 0,127mm (5mil)	75 (3,0)	90 (3,5)
Data Matrix / 0,160mm (6,3mil)	70 (2,8)	135 (5,3)
Data Matrix / 0,254mm (10mil)	50 (2,0)	205 (8,1)
Data Matrix / 0,528mm (20,8mil)	30 (1,2)	425 (16,7)

A Type de code / résolution mm

B Distance de lecture [mm] ([pouces])



Diagrammes

Champ de lecture



- 1 Champ de lecture, de côté
- 2 Champ de lecture, vue de dessus

Remarques

 Respecter les directives d'utilisation conforme !	
	<ul style="list-style-type: none">⚡ Le produit n'est pas un capteur de sécurité et ne sert pas à la protection des personnes.⚡ Le produit ne doit être mis en service que par des personnes qualifiées.⚡ Employez toujours le produit dans le respect des directives d'utilisation conforme.