

## Hoja técnica

### Lector de código 2D fijo

Código: 50136784

DCR55M2/R2-150-M12.8

#### Contenido

- Datos técnicos
- Dibujos acotados
- Conexión eléctrica
- Diagramas
- Notas



La figura puede variar



## Datos técnicos

### Datos básicos

Serie	DCR 55
-------	--------

### Funciones

Funciones de software	Lectura de códigos 1D Lectura de códigos 2D
-----------------------	--

### Datos de lectura

Tipos de códigos legibles	2/5 Hong Kong
	2/5 Interleaved
	2/5 NEC
	2/5 Straight
	Australian Post
	Aztec
	BC412
	Canada Post
	Codabar
	Codablock F
	Code 11
	Code 128
	Code 32
	Code 39
	Code 49
	Code 93
	Código QR
	Data Matrix Code
	EAN/UPC
	GS1 Databar
	HanXin
	Intelligent Mail
	Japan Post
	KIX Code
	Korea Post

### Datos ópticos

Distancia de lectura	30 ... 425 mm
Grupo de LEDs	Grupo exento de riesgos (según EN 62471:2008)
Resolución de cámara horizontal	1.280 px
Resolución de cámara vertical	960 px
Tamaño de módulo	0,127 ... 0,528 mm

### Datos eléctricos

#### Datos de potencia

Tensión de alimentación $U_B$	4,75 ... 5,25 V, CC
Consumo de corriente, máx.	425 mA

#### Entradas

Número de entradas digitales	1 Unidad(es)
------------------------------	--------------

#### Entradas

##### Entrada digital 1

Función	Puerta de lectura
---------	-------------------

#### Salidas

Número de salidas digitales	1 Unidad(es)
-----------------------------	--------------

#### Salidas

Tipo de tensión	CC
-----------------	----

### Salida 1

Elemento de conmutación	Transistor, NPN
-------------------------	-----------------

### Interfaz

Tipo	RS 232
------	--------

#### RS 232

Función	Proceso
Velocidad de transmisión	9.600 ... 115.200 Bd
Formato de datos	Configurable

### Conexión

Número de conexiones	1 Unidad(es)
----------------------	--------------

#### Conexión 1

Función	Alimentación de tensión
	Interfaz de datos
	Señal IN
	Señal OUT

Tipo de conexión	Cable con conector redondo
------------------	----------------------------

Longitud de cable	150 mm
-------------------	--------

Material de cubierta	PUR
----------------------	-----

Color de cable	Negro
----------------	-------

Tamaño de rosca	M12
-----------------	-----

Tipo	Conector macho
------	----------------

Material	Plástico
----------	----------

Número de polos	8 polos
-----------------	---------

Codificación	Codificación A
--------------	----------------

### Datos mecánicos

Diseño	Cúbico
Dimensiones (An x Al x L)	31,5 mm x 20 mm x 40,3 mm
Material de carcasa	Metal
Carcasa de metal	Fundición a presión de aluminio
Material, cubierta de óptica	Plástico
Peso neto	89 g
Color de carcasa	Plata
Tipo de fijación	Rosca de fijación

### Operación e Indicación

Tipo de indicación	LED
--------------------	-----

Tipo de configuración/parametrización	Software
---------------------------------------	----------

### Datos ambientales

Temperatura ambiente en servicio	0 ... 50 °C
Temperatura ambiente en almacén	-20 ... 60 °C
Humedad del aire relativa (sin condensación)	10 ... 90 %

### Certificaciones

Índice de protección	IP 54
----------------------	-------

Certificaciones	c UL US
	FCC
	RoHS

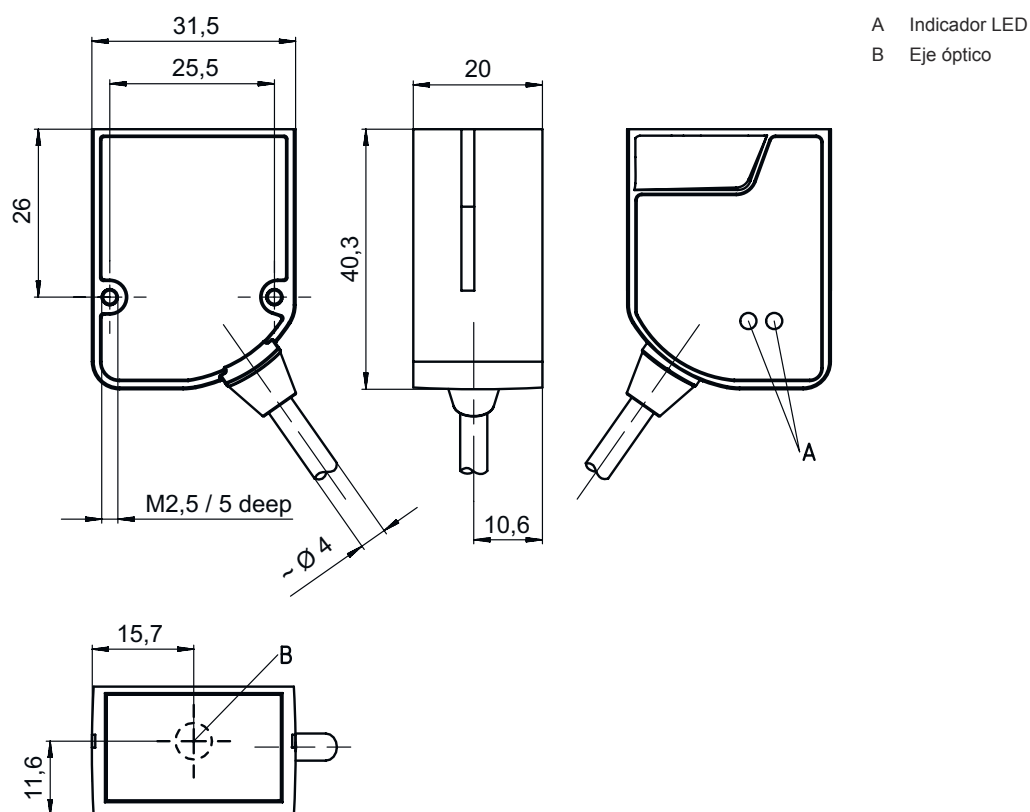
Método de prueba CEM según norma	EN 61326-1
----------------------------------	------------

## Datos técnicos

Número de arancel	84719000
eCl@ss 5.1.4	27280103
eCl@ss 8.0	27280103
eCl@ss 9.0	27280103
eCl@ss 10.0	27280103
eCl@ss 11.0	27280103
ETIM 5.0	EC002550
ETIM 6.0	EC002999
ETIM 7.0	EC002999

## Dibujos acotados

Todas las medidas en milímetros



## Conexión eléctrica

### Conexión 1

Función	Alimentación de tensión
	Interfaz de datos
	Señal IN
	Señal OUT
Tipo de conexión	Cable con conector redondo
Longitud de cable	150 mm
Material de cubierta	PUR

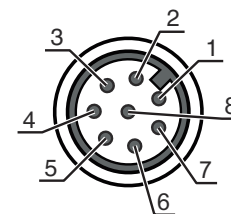
## Conexión eléctrica

### Conexión 1

Color de cable	Negro
Tamaño de rosca	M12
Tipo	Conector macho
Material	Plástico
Número de polos	8 polos
Codificación	Codificación A

### Pin Asignación de pines

1	V+
2	IN 1
3	GND
4	OUT 1
5	n.c.
6	RS 232 RxD
7	RS 232 TxD
8	FE/SHIELD



## Diagramas

### Distancias de lectura

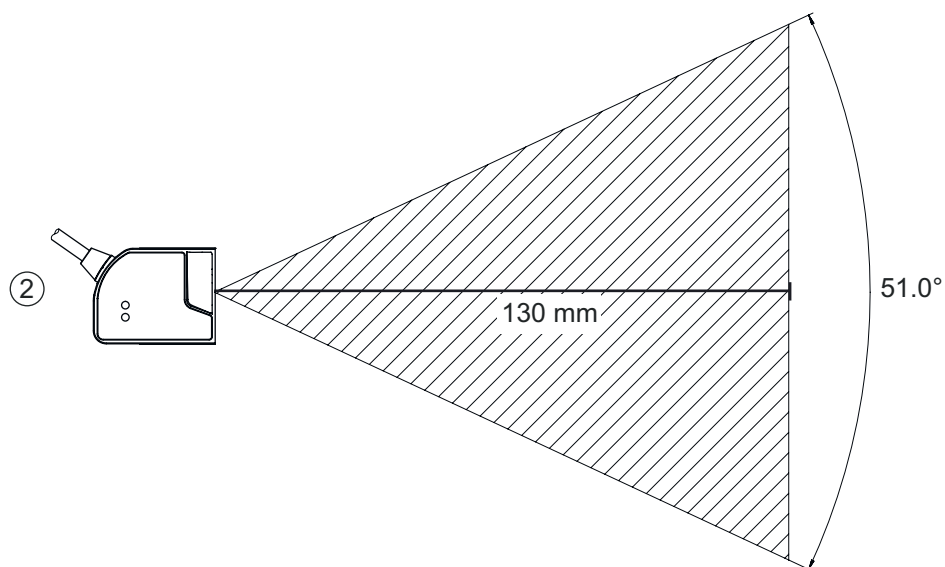
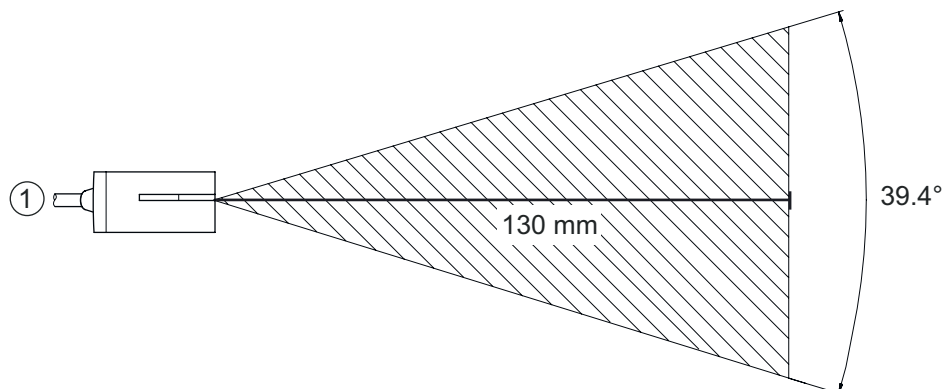
A	B	
Code 39 / 0,190mm (7,5mil)	50 (2,0)	245 (9,6)
GS1 Databar / 0,267mm (10,5mil)	35 (1,4)	225 (8,9)
UPC / 0,330mm (13mil)	40 (1,5)	370 (14,6)
PDF417 / 0,147mm (5,8mil)	85 (3,3)	155 (6,1)
PDF417 / 0,170mm (6,7mil)	65 (2,6)	175 (6,9)
Data Matrix / 0,127mm (5mil)	75 (3,0)	90 (3,5)
Data Matrix / 0,160mm (6,3mil)	70 (2,8)	135 (5,3)
Data Matrix / 0,254mm (10mil)	50 (2,0)	205 (8,1)
Data Matrix / 0,528mm (20,8mil)	30 (1,2)	425 (16,7)

A Tipo de código / resolución mm

B Distancia de lectura [mm] ([pulgadas])



## Diagramas

### Campo de lectura



- 1 Campo de lectura, lateral
- 2 Campo de lectura, vista en planta

## Notas

 <b>¡Atención al uso conforme!</b>	
	<ul style="list-style-type: none"><li>↪ El producto no es un sensor de seguridad y no es apto para la protección de personas.</li><li>↪ El producto solo lo pueden poner en marcha personas capacitadas.</li><li>↪ Emplee el producto para el uso conforme definido.</li></ul>