

기술 데이터 시트

고정식 2D 코드 리더

품목 번호: 50136784

DCR55M2/R2-150-M12.8

내용

- 기술 데이터
- 치수 도면
- 전기 연결
- 다이어그램
- 참고



그림과 차이가 날 수 있습니다



기술 데이터

기본 데이터

시리즈	DCR 55
-----	--------

기능

소프트웨어 기능	1D 코드 판독
	2D 코드 판독

판독 데이터

판독 가능한 코드 종류	2/5 Hong Kong
	2/5 NEC
	2/5 Straight
	2/5 인터리브
	Aztec
	BC412
	Codabar
	Codablock F
	EAN/UPC
	GS1 데이터 바
	Han Xin
	KIX 코드
	QR 코드
	데이터 매트릭스 코드
	일본 우정사업청
	지능형 우편
	캐나다 우체국
	코드 11
	코드 128
	코드 32
	코드 39
	코드 49
	코드 93
	한국 우정사업본부
	호주 우편 공사

광학 데이터

판독 거리	30 ... 425 mm
LED 그룹	면제 그룹(EN 62471:2008에 따름)
카메라 수평 분해능	1,280 px
카메라 수직 분해능	960 px
모듈 크기	0.127 ... 0.528 mm

전기 데이터

성능 데이터

공급 전압 점검 U_b	4.75 ... 5.25 V, DC
소비 전류, 최대	425 mA

입력부

디지털 스위칭 입력부 개수	1 개수
----------------	------

스위칭 입력

디지털 스위칭 입력부 1

기능	리딩 게이트
----	--------

출력

디지털 스위칭 출력	1 개수
------------	------

스위칭 출력

전압 형식	DC
-------	----

스위칭 출력 1

스위칭 방식	트랜지스터, NPN
--------	------------

인터페이스

종류	RS 232
----	--------

RS 232

기능	진행
전송 속도	9,600 ... 115,200 Bd
데이터 형식	구성가능

연결

연결	1 개수
----	------

연결 1

기능	데이터 인터페이스
	입력 신호
	전원 공급
	출력 신호

연결부 종류	원형 커넥터가 있는 케이블
--------	----------------

케이블 길이	150 mm
--------	--------

덮개 재료	PUR
-------	-----

케이블 색상	흑색
--------	----

나사 크기	M12
-------	-----

유형	Male
----	------

재료	플라스틱
----	------

핀 개수	8 핀
------	-----

인코딩	A-코딩됨
-----	-------

기술 데이터

디자인	사각형(큐빅)
치수(너비 x 높이 x 길이)	31.5 mm x 20 mm x 40.3 mm
하우징 재료	금속
금속 하우징	알루미늄 다이 캐스팅
렌즈 커버 재료	플라스틱
순중량	89 g
하우징 색상	은색
	적색
고정 방식	마운팅 스퀘드

조작 및 표시

표시 방식	LED
설정/매개변수화 방식	소프트웨어

환경 데이터

작동 시 주변 온도	0 ... 50 °C
보관 시 주변 온도	-20 ... 60 °C
상대 습도(응축되지 않음)	10 ... 90 %

인증

보호 등급	IP 54
-------	-------

인증	c UL US
----	---------

	FCC
--	-----

	RoHS
--	------

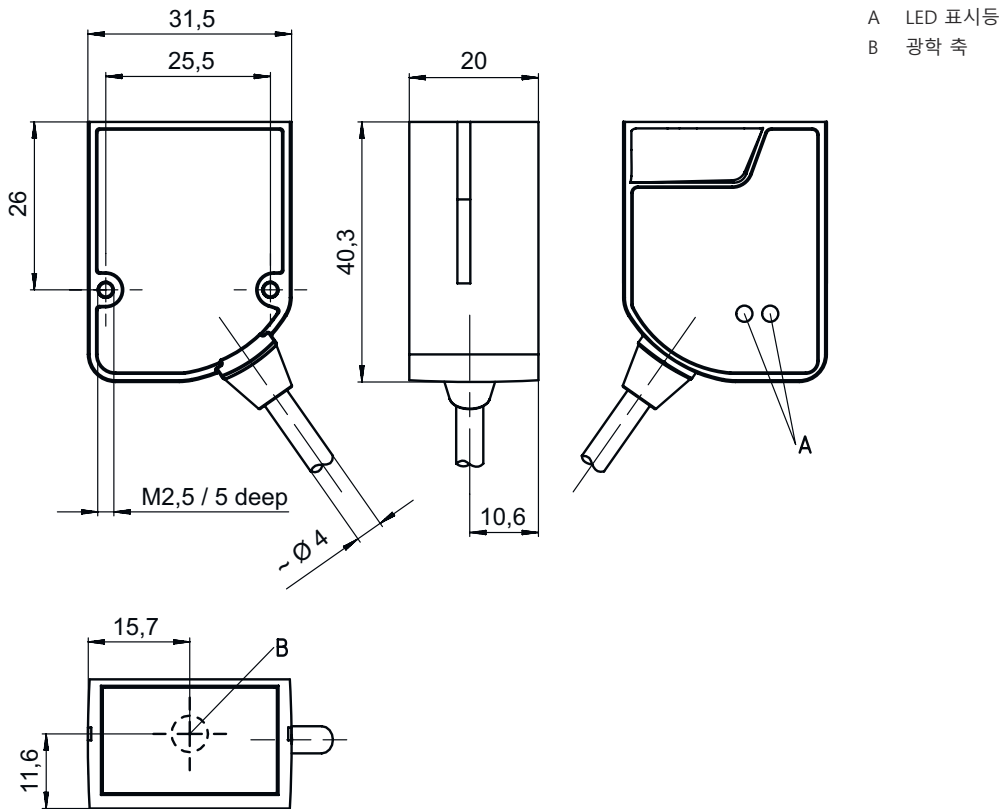
규정에 따른 EMV 테스트 방식	EN 61326-1
-------------------	------------

기술 데이터

HS 번호	84719000
eCl@ss 5.1.4	27280103
eCl@ss 8.0	27280103
eCl@ss 9.0	27280103
eCl@ss 10.0	27280103
eCl@ss 11.0	27280103
ETIM 5.0	EC002550
ETIM 6.0	EC002999
ETIM 7.0	EC002999

치수 도면

전체 치수 정보(mm)



전기 연결

연결 1

기능	데이터 인터페이스
	입력 신호
	전원 공급
	출력 신호
연결부 종류	원형 커넥터가 있는 케이블
케이블 길이	150 mm
덮개 재료	PUR

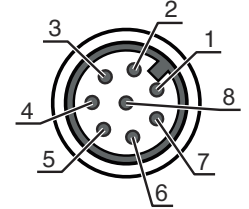
전기 연결

연결 1

케이블 색상	흑색
나사 크기	M12
유형	Male
재료	플라스틱
핀 개수	8 핀
인코딩	A-코딩됨

핀 핀 지정

1	V+
2	IN 1
3	GND
4	OUT 1
5	n.c.
6	RS 232 RxD
7	RS 232 TxD
8	FE/SHIELD



다이아그램

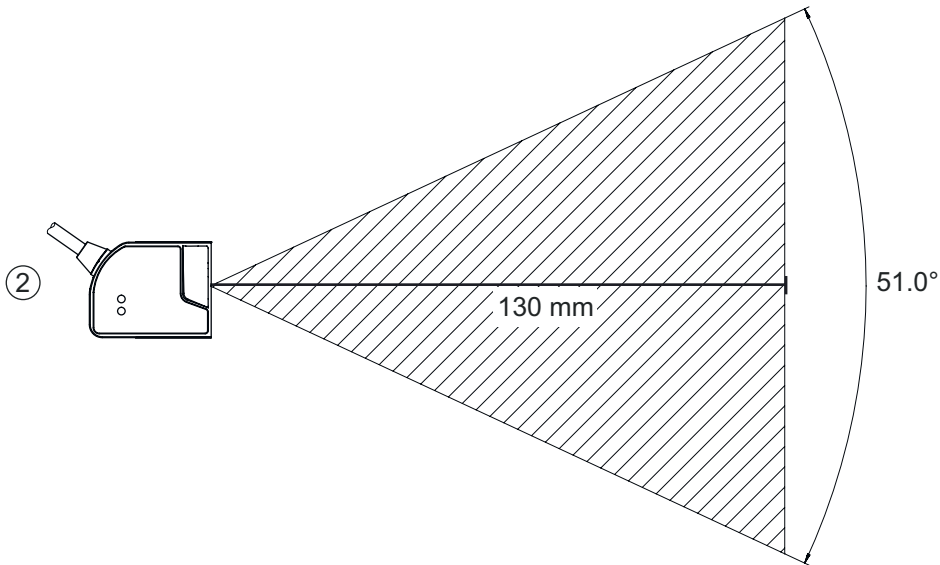
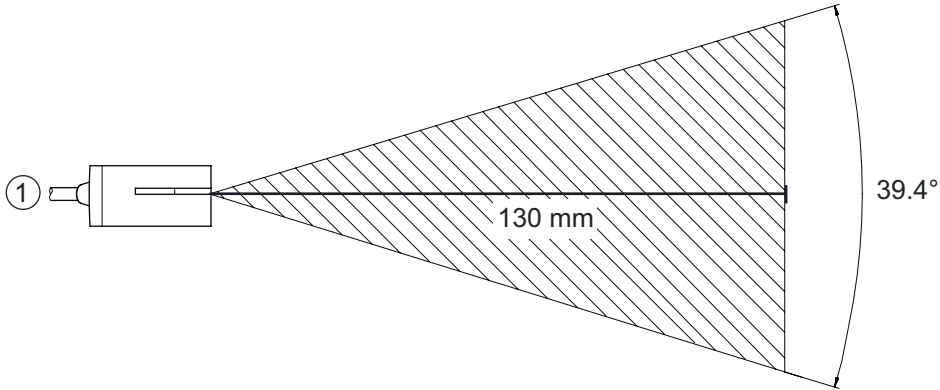
리딩 거리

A	B	
Code 39 / 0,190mm (7,5mil)	50 (2,0)	245 (9,6)
GS1 Databar / 0,267mm (10,5mil)	35 (1,4)	225 (8,9)
UPC / 0,330mm (13mil)	40 (1,5)	370 (14,6)
PDF417 / 0,147mm (5,8mil)	85 (3,3)	155 (6,1)
PDF417 / 0,170mm (6,7mil)	65 (2,6)	175 (6,9)
Data Matrix / 0,127mm (5mil)	75 (3,0)	90 (3,5)
Data Matrix / 0,160mm (6,3mil)	70 (2,8)	135 (5,3)
Data Matrix / 0,254mm (10mil)	50 (2,0)	205 (8,1)
Data Matrix / 0,528mm (20,8mil)	30 (1,2)	425 (16,7)

- A 코드 유형/분해능 mm
- B 리딩 거리 [mm]([인치])

다이아그램

리딩 필드



- 1 리딩 필드, 측면
- 2 리딩 필드, 상면도

참고



용도에 맞게 사용해야 합니다!



이 제품은 안전 센서가 아니며 사람을 보호하는 장치가 아닙니다.
자격이 있는 사람만 제품을 작동해야 합니다.
반드시 규정에 맞게 제품을 사용하십시오.