

Scheda tecnica dati

Lettore di codici 2D stazionario

Cod. art.: 50136784

DCR55M2/R2-150-M12.8

Contenuto

- Dati tecnici
- Disegni quotati
- Collegamento elettrico
- Diagrammi
- Avvisi



La figura può variare



Dati tecnici

Dati di base

Serie	DCR 55
-------	--------

Funzioni

Funzioni software	Lettura di codici 1D
	Lettura di codici 2D

Dati di lettura

Tipi di codice leggibili	2/5 Hong Kong
	2/5 Interleaved
	2/5 NEC
	2/5 Straight
	Australian Post
	Aztec
	BC412
	Canada Post
	Codabar
	Codablock F
	Code 11
	Code 128
	Code 32
	Code 39
	Code 49
	Code 93
	Codice QR
	Data Matrix Code
	EAN/UPC
	GS1 Databar
	HanXin
	Intelligent Mail
	Japan Post
	KIX Code
	Korea Post

Dati ottici

Distanza di lettura	30 ... 425 mm
Gruppo di LED	Gruppo esente (secondo EN 62471:2008)
Risoluzione videocamera, orizzontale	1.280 px
Risoluzione videocamera, verticale	960 px
Grandezza del modulo	0,127 ... 0,528 mm

Dati elettrici

Dati di potenza

Tensione di alimentazione U_B	4,75 ... 5,25 V, CC
Corrente assorbita, max.	425 mA

Ingressi

Numero di ingressi di commutazione digitali	1 pezzo(i)
---	------------

Ingressi di commutazione

Ingresso di commutazione digitale 1

Funzione	Porta di lettura
----------	------------------

Uscite

Numero uscite di commutazione digitali	1 pezzo(i)
--	------------

Uscite di commutazione

Tipo di tensione	CC
------------------	----

Uscita di commutazione 1

Elemento di commutazione	Transistor, NPN
--------------------------	-----------------

Interfaccia

Tipo	RS 232
------	--------

RS 232

Funzione	Processo
Velocità di trasmissione	9.600 ... 115.200 Bd
Formato dei dati	Configurabile

Collegamento

Numero di collegamenti	1 pezzo(i)
------------------------	------------

Collegamento 1

Funzione	Alimentazione di tensione
	Interfaccia dati
	Segnale IN
	Segnale OUT
Tipo di collegamento	Cavo con connettore circolare
Lunghezza cavo	150 mm
Materiale della guaina	PUR
Colore del cavo	Nero
Grandezza della filettatura	M12
Tipo	male
Materiale	Plastica
Numero di poli	8 poli
Codifica	Codifica A

Dati meccanici

Forma costruttiva	Cubica
Dimensioni (L x P x H)	31,5 mm x 20 mm x 40,3 mm
Materiale dell'alloggiamento	Metallo
Alloggiamento in metallo	Alluminio pressofuso
Materiale della copertura della lente	Plastica
Peso netto	89 g
Colore dell'alloggiamento	Argento
	Rosso
Tipo di fissaggio	Filettatura di fissaggio

Comando e visualizzazione

Tipo di visualizzazione	LED
Tipo di configurazione/parametrizzazione	Software

Dati ambientali

Temperatura ambiente, funzionamento	0 ... 50 °C
Temperatura ambiente, stoccaggio	-20 ... 60 °C
Umidità relativa (non condensante)	10 ... 90 %

Certificazioni

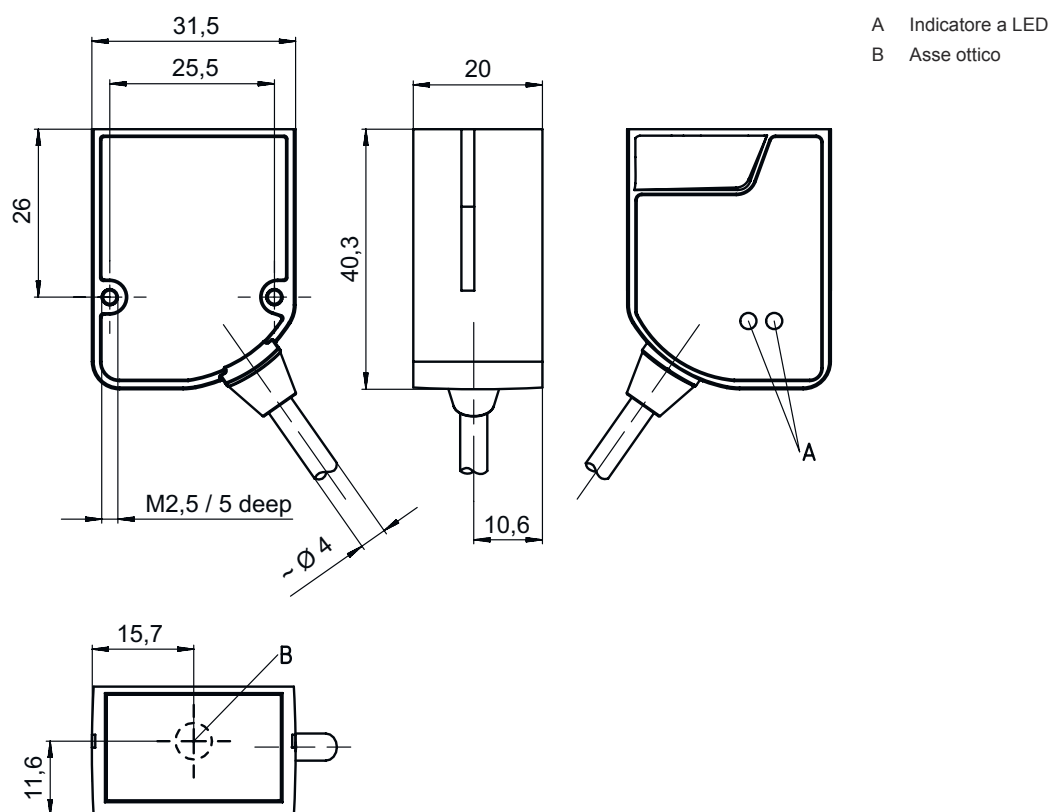
Grado di protezione	IP 54
Omologazioni	c UL US
	FCC
	RoHS
Procedimento di controllo CEM secondo la norma	EN 61326-1

Dati tecnici

Voce tariffaria doganale	84719000
eCl@ss 5.1.4	27280103
eCl@ss 8.0	27280103
eCl@ss 9.0	27280103
eCl@ss 10.0	27280103
eCl@ss 11.0	27280103
ETIM 5.0	EC002550
ETIM 6.0	EC002999
ETIM 7.0	EC002999

Disegni quotati

Tutte le dimensioni in millimetri



Collegamento elettrico

Collegamento 1

Funzione	Alimentazione di tensione
	Interfaccia dati
	Segnale IN
	Segnale OUT
Tipo di collegamento	Cavo con connettore circolare
Lunghezza cavo	150 mm
Materiale della guaina	PUR

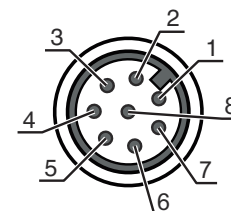
Collegamento elettrico

Collegamento 1

Colore del cavo	Nero
Grandezza della filettatura	M12
Tipo	male
Materiale	Plastica
Numero di poli	8 poli
Codifica	Codifica A

Pin Assegnazione dei pin

Pin	Assegnazione dei pin
1	V+
2	IN 1
3	GND
4	OUT 1
5	n.c.
6	RS 232 RxD
7	RS 232 TxD
8	FE/SHIELD



Diagrammi

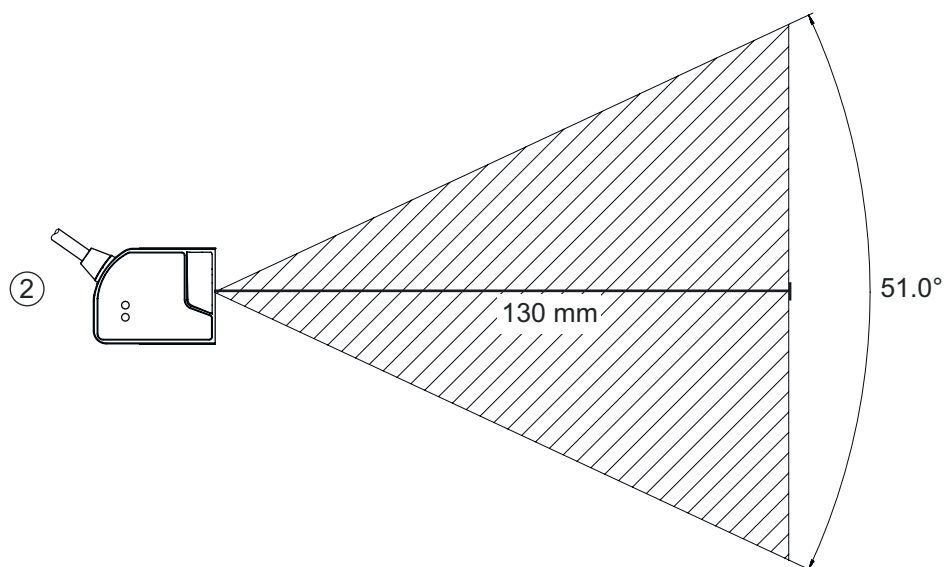
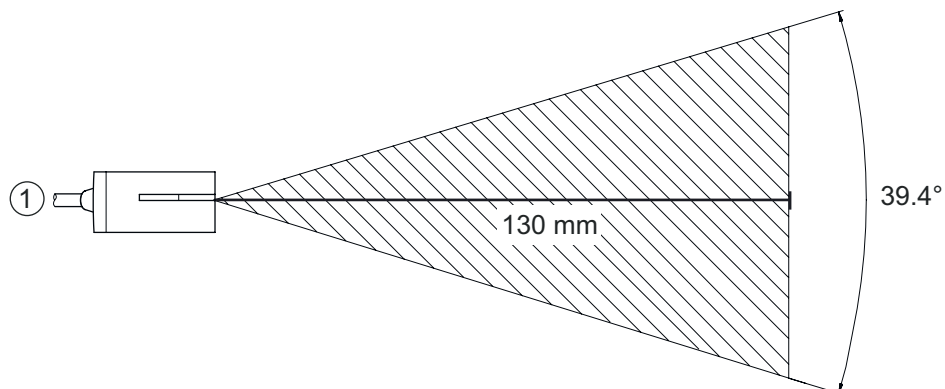
Distanze di lettura

A	B	
Code 39 / 0,190mm (7,5mil)	50 (2,0)	245 (9,6)
GS1 Databar / 0,267mm (10,5mil)	35 (1,4)	225 (8,9)
UPC / 0,330mm (13mil)	40 (1,5)	370 (14,6)
PDF417 / 0,147mm (5,8mil)	85 (3,3)	155 (6,1)
PDF417 / 0,170mm (6,7mil)	65 (2,6)	175 (6,9)
Data Matrix / 0,127mm (5mil)	75 (3,0)	90 (3,5)
Data Matrix / 0,160mm (6,3mil)	70 (2,8)	135 (5,3)
Data Matrix / 0,254mm (10mil)	50 (2,0)	205 (8,1)
Data Matrix / 0,528mm (20,8mil)	30 (1,2)	425 (16,7)

- A Tipo di codice / risoluzione mm
- B Distanza di lettura [mm] ([pollici])

Diagrammi

Campo di lettura



- 1 Campo di lettura, laterale
- 2 Campo di lettura, vista dall'alto

Avvisi



Rispettare l'uso previsto!



- ⚡ Questo prodotto non è un sensore di sicurezza e non serve alla protezione di persone.
- ⚡ Il prodotto deve essere messo in servizio solo da personale qualificato.
- ⚡ Utilizzare il prodotto solo conformemente all'uso previsto.