

Technisch gegevensblad Stationaire 2D-codelezer

Art.-nr.: 50136784

DCR55M2/R2-150-M12.8

Inhoud

- Technische gegevens
- Maattekeningen
- Elektrische aansluiting
- Diagrammen
- Opmerkingen



Afbeelding kan afwijken



Technische gegevens

Basisgegevens

Serie	DCR 55
-------	--------

Functies

Softwarefuncties	Lezen van 1D-codes
	Lezen van 2D-codes

Leesgegevens

Leesbare codetypen	2/5 Hong Kong
	2/5 Interleaved
	2/5 NEC
	2/5 Straight
	Australian Post
	Aztec
	BC412
	Canada Post
	Codabar
	Codablock F
	Code 11
	Code 128
	Code 32
	Code 39
	Code 49
	Code 93
	Data matrix code
	EAN/UPC
	GS1 databar
	HanXin
	Intelligent Mail
	Japan Post
	KIX code
	Korea Post
	QR-code

Optische gegevens

Leesafstand	30 ... 425 mm
LED-groep	Vrije groep (volgens EN 62471:2008)
Resolutie camera horizontaal	1.280 px
Resolutie camera verticaal	960 px
Modulegrootte	0,127 ... 0,528 mm

Elektrische gegevens

Prestatiegegevens

Voedingsspanning U_B	4,75 ... 5,25 V, DC
Stroomopname, max.	425 mA

Ingangen

Aantal digitale schakelingangen	1 St.
---------------------------------	-------

Schakelingangen

Digitale schakelingang 1

Functie	Leespoort
---------	-----------

Uitgangen

Aantal digitale schakeluitgangen	1 St.
----------------------------------	-------

Schakeluitgangen

Spanningstype	DC
---------------	----

Schakeluitgang 1

Schakelement	Transistor, NPN
--------------	-----------------

Interface

Type	RS 232
------	--------

RS 232

Functie	Proces
Overdrachtssnelheid	9.600 ... 115.200 Bd
Gegevensformaat	configureerbaar

Aansluiting

Aantal aansluitingen	1 St.
----------------------	-------

Aansluiting 1

Functie	Data-interface
	Signaal IN
	Signaal OUT
	Spanningsvoorziening
Type aansluiting	Kabel met ronde stekker
Kabellengte	150 mm
Materiaal mantel	PUR
Kabelkleur	zwart
Schroefdraadmaat	M12
Type	male
Materiaal	Kunststof
Aantal polen	8 -polig
Codering	A-gecodeerd

Mechanische gegevens

Bouwworm	hoekig
Afmeting (b x h x l)	31,5 mm x 20 mm x 40,3 mm
Materiaal behuizing	Metaal
Behuizing metaal	Aluminiumspuitgietwerk
Materiaal optiekafdekking	Kunststof
Nettogewicht	89 g
Kleur behuizing	Rood
	zilver
Type bevestiging	Bevestigingsschroefdraad

Bediening en display

Type weergave	LED
Type configuratie/parametrering	Software

Omgevingsgegevens

Omgevingstemperatuur bedrijf	0 ... 50 °C
Omgevingstemperatuur opslag	-20 ... 60 °C
Relatieve luchtvochtigheid (niet condenserend)	10 ... 90 %

Certificeringen

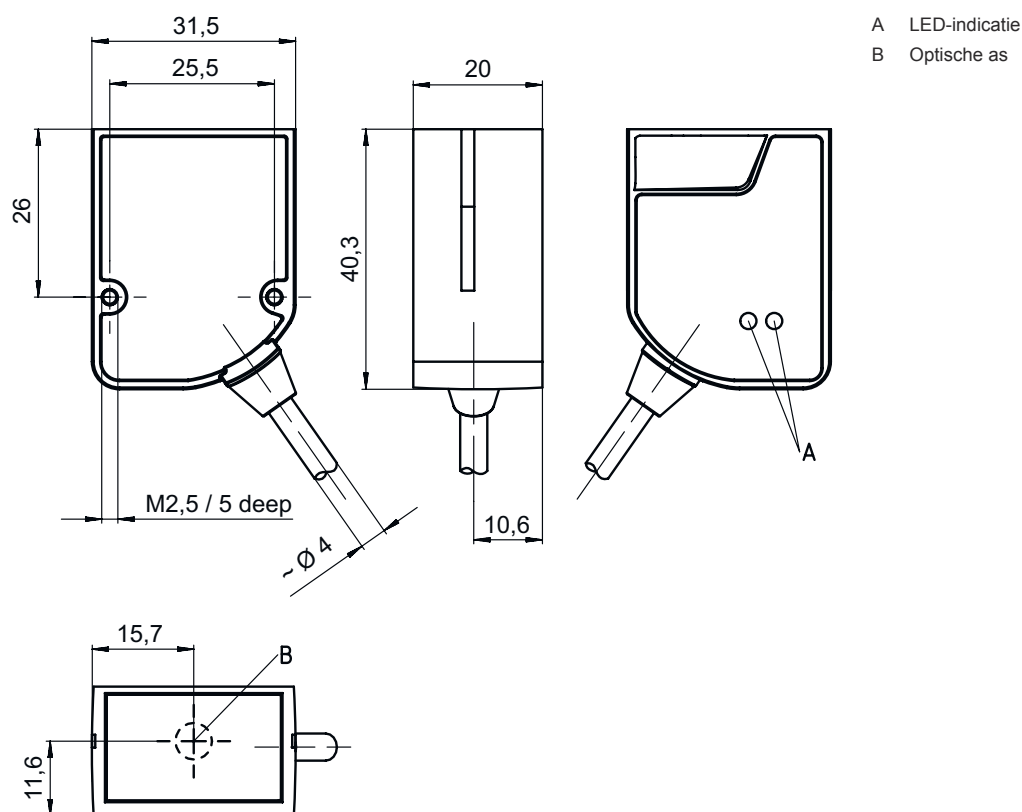
Beschermingsgraad	IP 54
Goedkeuringen	c UL US
	FCC
	RoHS
Testprocedure EMC volgens norm	EN 61326-1

Technische gegevens

Douanetariefnummer	84719000
eCl@ss 5.1.4	27280103
eCl@ss 8.0	27280103
eCl@ss 9.0	27280103
eCl@ss 10.0	27280103
eCl@ss 11.0	27280103
ETIM 5.0	EC002550
ETIM 6.0	EC002999
ETIM 7.0	EC002999

Maattekeningen

Alle maten in millimeter



Elektrische aansluiting

Aansluiting 1

Functie	Data-interface
	Signaal IN
	Signaal OUT
	Spanningsvoorziening
Type aansluiting	Kabel met ronde stekker
Kabellengte	150 mm
Materiaal mantel	PUR

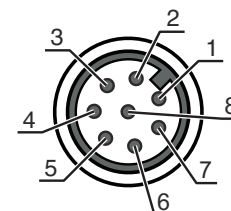
Elektrische aansluiting

Aansluiting 1

Kabelkleur	zwart
Schroefdraadmaat	M12
Type	male
Materiaal	Kunststof
Aantal polen	8 -polig
Codering	A-gecodeerd

Pin Pintoewijzing

1	V+
2	IN 1
3	GND
4	OUT 1
5	n.c.
6	RS 232 RxD
7	RS 232 TxD
8	FE/SHIELD



Diagrammen

Leesafstanden

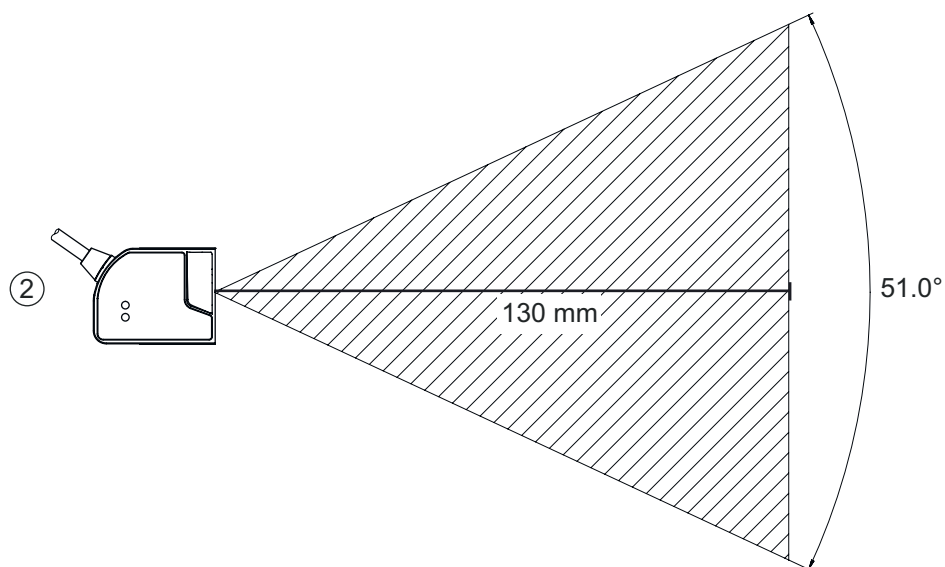
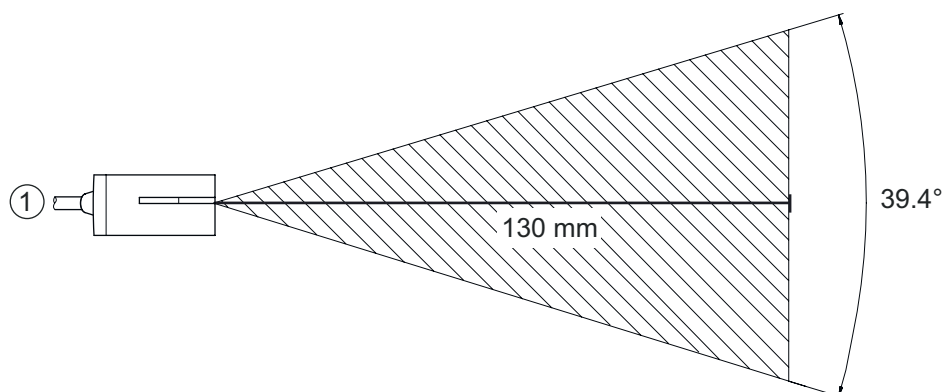
A	B	
Code 39 / 0,190mm (7,5mil)	50 (2,0)	245 (9,6)
GS1 Databar / 0,267mm (10,5mil)	35 (1,4)	225 (8,9)
UPC / 0,330mm (13mil)	40 (1,5)	370 (14,6)
PDF417 / 0,147mm (5,8mil)	85 (3,3)	155 (6,1)
PDF417 / 0,170mm (6,7mil)	65 (2,6)	175 (6,9)
Data Matrix / 0,127mm (5mil)	75 (3,0)	90 (3,5)
Data Matrix / 0,160mm (6,3mil)	70 (2,8)	135 (5,3)
Data Matrix / 0,254mm (10mil)	50 (2,0)	205 (8,1)
Data Matrix / 0,528mm (20,8mil)	30 (1,2)	425 (16,7)

A Codetype / resolutie mm

B Leesafstand [mm] ([inch])



Diagrammen

Leesveld



- 1 Leesbereik, zijkant
- 2 Leesbereik, bovenaanzicht

Opmerkingen

 Gebruiken voor het bedoeld gebruik!	
	<ul style="list-style-type: none">↪ Het product is geen veiligheidssensor en dient niet voor personenbeveiliging.↪ Het product mag alleen door een bevoegd persoon in bedrijf worden gesteld.↪ Het product uitsluitend gebruiken volgens het bedoeld gebruik.