

## 技术数据表

### 固定式二维码阅读器

配件编号: 50136784

DCR55M2/R2-150-M12.8

#### 内容

- 技术参数
- 尺寸图纸
- 电气连接
- 图示
- 说明



图片可能不同



## 技术参数

## 基础数据

系列	DCR 55
----	--------

## 功能

软件功能	读取一维码
	读取二维码

## 读取数据

可读条码类型	11码
	128码
	2/5 Hong Kong
	2/5 NEC
	2/5 Straight
	2/5隔行扫描码
	32码
	39码
	49码
	93码
	Aztec码
	BC412
	Canada Post (加拿大邮政)
	Codabar
	Codablock F
	EAN/UPC
	GS1 DataBar
	HanXin
	KIX 码
	QR编码
	数据矩阵码
	日本邮局
	智能邮件
	澳大利亚邮局
	韩国邮局

## 光学数据

读取距离	30 ... 425 mm
LED 组	自由组 (根据 EN 62471:2008)
相机水平分辨率	1,280 px
相机垂直分辨率	960 px
模块大小	0.127 ... 0.528 mm

## 电气数据

性能数据	
供电电压 $U_B$	4.75 ... 5.25 V, DC
最大电流消耗	425 mA
输入端	
数字开关量输入数	1 光束
开关量输入	
数字开关量输入 1	
功能	阅读触发
输出	
数字开关量输出数	1 光束
开关量输出	
电压类型	DC

## 开关量输出 1

开关元件	晶体管, NPN
------	----------

## 接口

类型	RS 232
RS 232	
功能	过程
传输速度	9,600 ... 115,200 Bd
数据格式	可配置

## 连接

连接数量	1 光束
连接 1	
功能	供电电源
	信号输入
	信号输出
	数据接口
类型	带接头电缆
电缆长度	150 mm
护套材料	PUR
电缆颜色	黑色
螺纹规格	M12
类型	插头
材料	塑料
引脚数	8 个引脚
编码	A-编码

## 机械数据

设计	方形
尺寸 (宽 x 高 x 长)	31.5 mm x 20 mm x 40.3 mm
外壳材料	金属
金属外壳	压铸铝
镜头盖材料	塑料
净重	89 g
外壳颜色	红色
	银
紧固类型	安装螺纹

## 操作和显示

显示类型	LED
配置类型	软件

## 环境数据

环境温度, 工作	0 ... 50 °C
环境温度, 储藏	-20 ... 60 °C
相对湿度(不凝结)	10 ... 90 %

## 认证

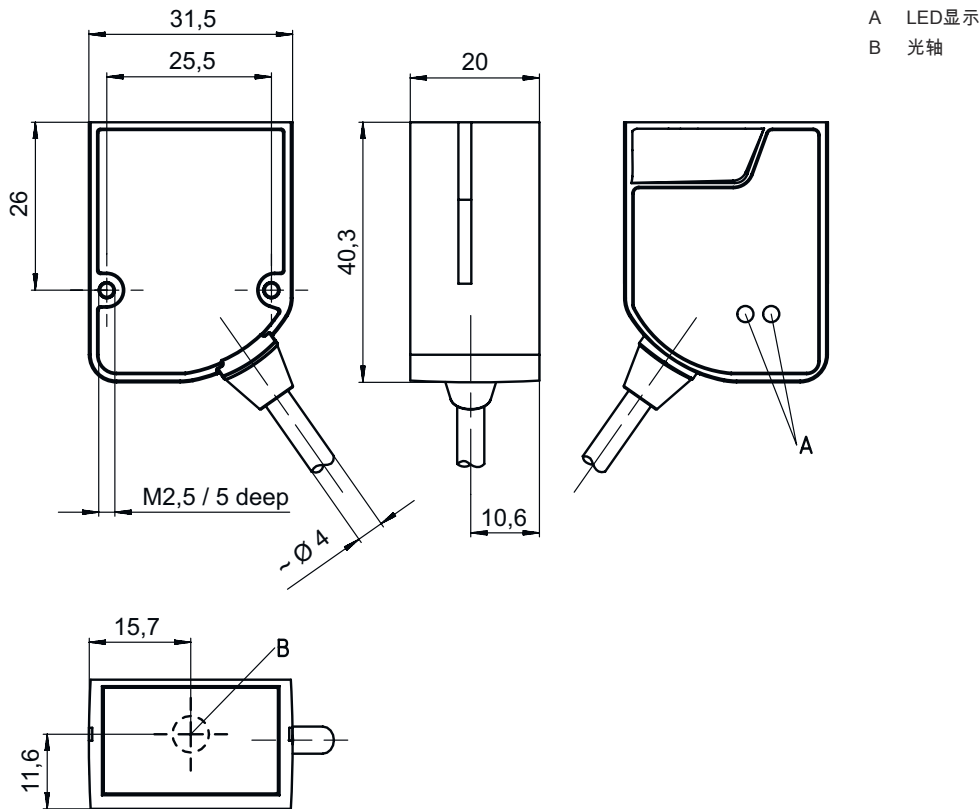
防护等级	IP 54
认证	c UL US
	FCC
	RoHS
符合由标准定义的EMC测试程序	EN 61326-1

## 技术参数

税率编号	84719000
eCl@ss 5.1.4	27280103
eCl@ss 8.0	27280103
eCl@ss 9.0	27280103
eCl@ss 10.0	27280103
eCl@ss 11.0	27280103
ETIM 5.0	EC002550
ETIM 6.0	EC002999
ETIM 7.0	EC002999

## 尺寸图纸

所有尺寸单位均为毫米



## 电气连接

### 连接1

功能	供电电源
	信号输入
	信号输出
	数据接口
类型	带接头电缆
电缆长度	150 mm
护套材料	PUR

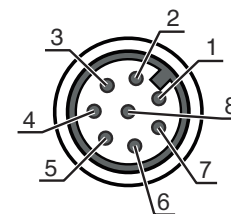
## 电气连接

### 连接1

电缆颜色	黑色
螺纹规格	M12
类型	插头
材料	塑料
引脚数	8 个引脚
编码	A-编码

### 引脚 引脚分配

1	V+
2	IN 1
3	GND
4	OUT 1
5	n.c.
6	RS 232 RxD
7	RS 232 TxD
8	FE/屏蔽



## 图示

### 读取间距

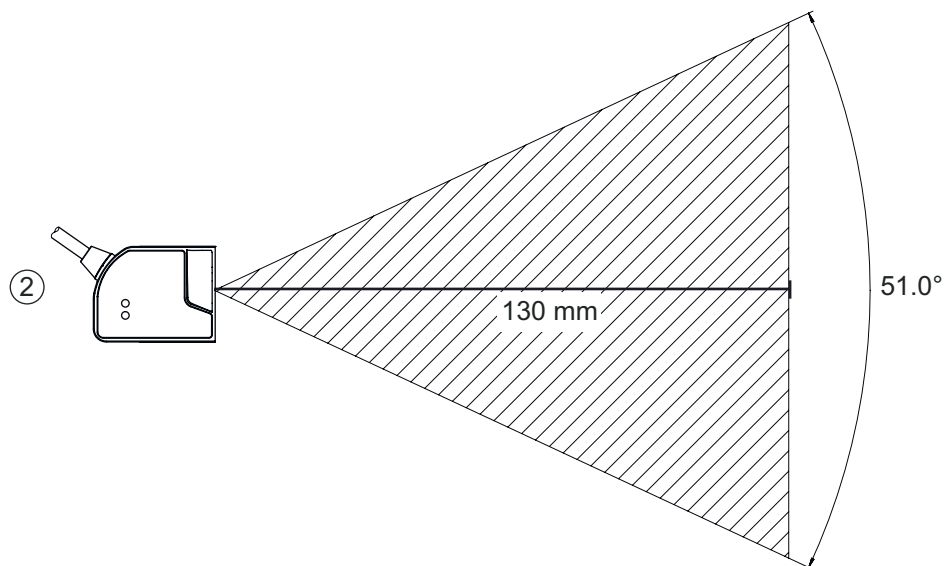
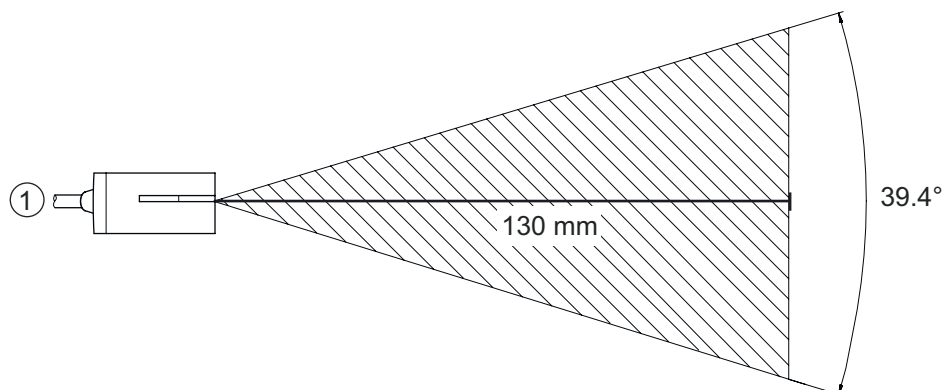
A	B	
Code 39 / 0,190mm (7,5mil)	50 (2,0)	245 (9,6)
GS1 Databar / 0,267mm (10,5mil)	35 (1,4)	225 (8,9)
UPC / 0,330mm (13mil)	40 (1,5)	370 (14,6)
PDF417 / 0,147mm (5,8mil)	85 (3,3)	155 (6,1)
PDF417 / 0,170mm (6,7mil)	65 (2,6)	175 (6,9)
Data Matrix / 0,127mm (5mil)	75 (3,0)	90 (3,5)
Data Matrix / 0,160mm (6,3mil)	70 (2,8)	135 (5,3)
Data Matrix / 0,254mm (10mil)	50 (2,0)	205 (8,1)
Data Matrix / 0,528mm (20,8mil)	30 (1,2)	425 (16,7)

A 代码类型 / 分辨率 mm

B 读取距离 [mm] ( [英寸] )

## 图示

### 读取范围



- 1 读取范围, 侧面
- 2 读取范围, 俯视图

## 说明



遵守设备的使用规定！



本产品并非安全传感器，无法用于人员保护。  
只能由专业人员将本产品投入运行。  
请仅根据正确用途使用本产品。