

## Karta danych technicznych

### Wyłącznik zawiasowy bezpieczeństwa

Nr art.: 63000402

S400-M4CB2-T

#### Treść

- Dane techniczne
- Rysunki wymiarowe
- Przyłącze elektryczne
- Schemat elektryczny
- Wskazówki



Ilustracja może się różnić od stanu rzeczywistego



## Dane techniczne

### Dane podstawowe

Seria	S400
-------	------

### Funkcje

Funkcje	Integracja technologii sterowania do kategorii 4 zgodnie z EN ISO 13849-1 Urządzenie blokujące bez rygla zgodnie z EN ISO 14119 Zawias mechaniczny ze zintegrowanym wyłącznikiem bezpieczeństwa
---------	---

### Parametry

Okres użytkowania $T_M$	20 years, EN ISO 13849-1
$B10_d$	2.000.000 number of cycles

### Dane elektryczne

Kategoria użytkowa dla DC 13	Ue 24 V, Ie 2 A, EN 60947-5-1
Kategoria użytkowa dla AC 15	Ue 24 V, Ie 2 A, EN 60947-5-1
Uzbrojenie styków	2NC + 1NO
Otwarcie styku	z zamknięciem siłowym, wymuszone
Ochrona przecizwarciova	500 V, 2 A, typ gG, IEC 60269-1

#### Parametry wydajnościowe

Znamionowe napięcie izolujące	30 V AC, 36 V DC
Konwencjonalny prąd termiczny, maks.	2 A

### Przylącze

Liczba przylączy	1 Piece(s)
------------------	------------

#### Przylącze 1

Funkcja	Przylącze stykowe
Rodzaj przylącza	Przewód
Długość przewodu	2.000 mm
Materiał płaszczka	PVC
Liczba żył	7 -wire

### Dane mechaniczne

Konstrukcja	prostopadłościenny
Wymiar (szer. x wys. x dł.)	49 mm x 22,5 mm x 100,6 mm
Materiał obudowy	Metal
Obudowa metalowa	ZAMAK
Materiał styku elektrycznego	Stop srebra
Masa netto	481 g
Kolor obudowy	srebrny
Rodzaj mocowania	Gwint mocujący Płyta montażowa
Strona wejścia kablowego	od góry (przy montażu po lewej stronie)
Typ przełącznika	Urządzenie blokujące bez rygla, ISO 14119
Zasada przełączania	Styk Schleich
Obciążenie osiowe	1.500 N·m
Obciążenie promieniowe	1.000 N·m
Obciążenie skrętne	25 N·m
Żywotność mechaniczna	1.000.000 actuation cycles, IEC 6047-5-1
Częstość uruchamiania, maks.	1.200 per hour, IEC 6047-5-1
Aktywator, wewnętrzny	Wylłączniki bezpieczeństwa zawiasowe, szczelnie zamknięte
Droga uruchamiania (kąt) przy separacji wymuszonej	4 N
Kąt aktywujący, maks.	180 °
Droga uruchamiania (kąt) przy separacji wymuszonej	od ustawionego punktu przełączania

### Parametry otoczenia

Temperatura otoczenia podczas pracy	-25 ... 80 °C
Stopień zabrudzenia	3, EN 60947-1

### Certyfikaty

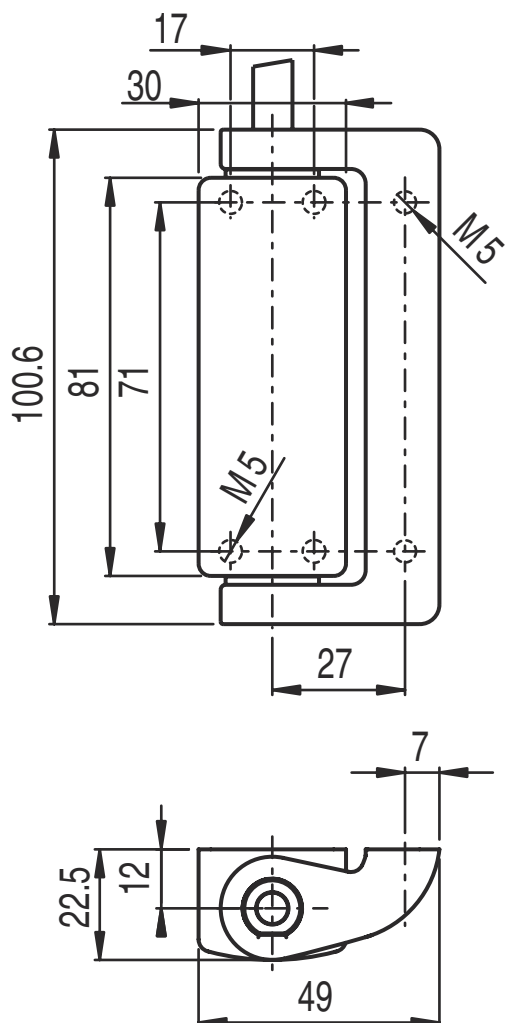
Stopień ochrony	IP 67 IP 69K
Dopuszczenia	c UL US IMQ

### Klasyfikacja

Numer taryfy celnej	85369095
ECLASS 5.1.4	27272690
ECLASS 8.0	27270609
ECLASS 9.0	27270609
ECLASS 10.0	27270609
ECLASS 11.0	27270609
ECLASS 12.0	27272608
ECLASS 13.0	27272608
ECLASS 14.0	27272608
ETIM 5.0	EC002591
ETIM 6.0	EC002591
ETIM 7.0	EC002591
ETIM 8.0	EC002591
ETIM 9.0	EC002591

## Rysunki wymiarowe

Wszystkie wymiary są podane w milimetrach



## Przyłącze elektryczne

### Przyłącze 1

Funkcja	Przyłącze stykowe
Rodzaj przyłącza	Przewód
Długość przewodu	2.000 mm
Materiał płaszczka	PVC
Kolor przewodu	czarny
Liczba żył	7 -wire
Przekrój żyły	0,5 mm <sup>2</sup>

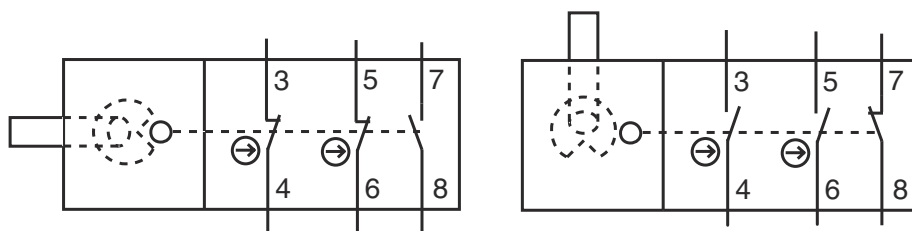
## Przylącze elektryczne

### Kolor żyły

### Obsadzenie żył

zielony / żółty	GND
czarny	NC(1)
Biały / czarny	NC(1)
czerwony	NC(2)
Biały / czerwony	NC(2)
brązowy	NO(1)
niebieski	NO(1)

## Schemat elektryczny



3 czarny	6 czerwono-biały
4 czarno-biały	7 brązowy
5 czerwony	8 niebieski

## Wskazówki



**Przestrzegać użytkowania zgodnego z przeznaczeniem!**



- ↪ Produkt może być eksploatowany tylko przez osoby kompetentne.
- ↪ Produkt stosować tylko zgodnie z przeznaczeniem.