

Technisch gegevensblad Veiligheidsvergrendeling

Art.-nr.: 50149998

L200-M3C3-MLM24-L2G

Inhoud

- Technische gegevens
- Maattekeningen
- Elektrische aansluiting



Afbeelding kan afwijken



Technische gegevens

Basisgegevens

Serie	L200
-------	------

Functies

Functies	Besturingstechnische koppeling tot categorie 4 volgens EN ISO 13849-1 Elektromagnetische vergrendeling (magneetkracht) Lichtindicatie voor magneetbesturing Vergrendelingsinrichting met vergrendeling volgens ISO 14119
Werkingsprincipe	Werkstroomprincipe - bedienings-element vergrendeld bij geactiveerde elektromagneet

Karakteristieke waarden

Gebruiksduur T_M	20 Jaren, EN ISO 13849-1
B_{10_d}	5.000.000 Aantal cycli

Elektrische gegevens

Gebruikscategorie bij DC 13	Ue / Ie: 24 V / 3 A, 125 V / 0,7 A, 250 V / 0,4 A, EN 60947-5-1
Gebruikscategorie bij AC 15	Ue / Ie: 120 V / 6 A, 250 V / 5 A, 400 V / 3 A, EN 60947-5-1
Contactuitrusting actor	3NC
Contactuitrusting magneet	1NC
Contactopening	krachtsluitend, gedwongen
Magneetbedrijfsspanning	24 V DC, -10 ... 10 %
Kortsluitbeveiliging magneet	0,5 A, 24 V, type gG, IEC 60269-1
Kortsluitbeveiliging veiligheidscircuit	500 V, 10 A, type gG, IEC 60269-1

Prestatiegegevens

Nominale isolatiespanning	400 V AC, 300 V DC
Conventionele thermische stroom, max.	10 A

Ingangen

Schakelingen

Teach-ingang voor bedienings-element	Nee
--------------------------------------	-----

Tijdgedrag

Inschakelduur	100 %
---------------	-------

Aansluiting

Aantal aansluitingen	1 St.
Aantal kabelinvoeren	3 St.

Aansluiting 1

Functie	Contactaansluiting Spanningsvoorziening
Type aansluiting	Klem
Type klem	Schroefklem
Aantal polen	10 -polig

Kabeleigenschappen

Aansluitdoorsneden	1 x 0,34 mm ² tot en met 2 x 1,5 mm ² , ader
--------------------	--

Mechanische gegevens

Bouwworm	hoekig
Afmeting (b x h x l)	45 mm x 46 mm x 194,7 mm
Materiaal behuizing	Metaal
Materiaal elektrisch contact	Zilverlegering
Nettogewicht	1.089 g
Kleur behuizing	grijs Rood
Type bevestiging	Doorgaande bevestiging
Type kabelinvoer	M20 x 1,5
Schakelaartype	Vergrendelingsinrichting met vergrendeling, ISO 14119
Schakelprincipe	Kruipcontact
Naderingsbedieningsrichting	1 x boven 4 x zijkant (90°)
Naderingssnelheid	0,001 ... 0,5 m/s
Houdtype	elektromagnetisch
Houd-bediening	Magneet
Houdkracht, max.	2.800 N
Mechanische levensduur	1.000.000 Bedieningscycli, IEC 60947-5-1
Bedieningsfrequentie, max.	600 per uur, IEC 6047-5-1
Bedieningselement, extern	Serie AC-AHxx, recht, gebogen, verend, instelbaar
Uittrekkraft, bedieningselement ontgrendeld	30 N
Terugslagtolerantie	4,5 mm

Bediening en display

Type weergave	LED
---------------	-----

Omgevingsgegevens

Omgevingstemperatuur bedrijf	-25 ... 60 °C
Vervuilinggraad	3, EN 60947-1

Certificeringen

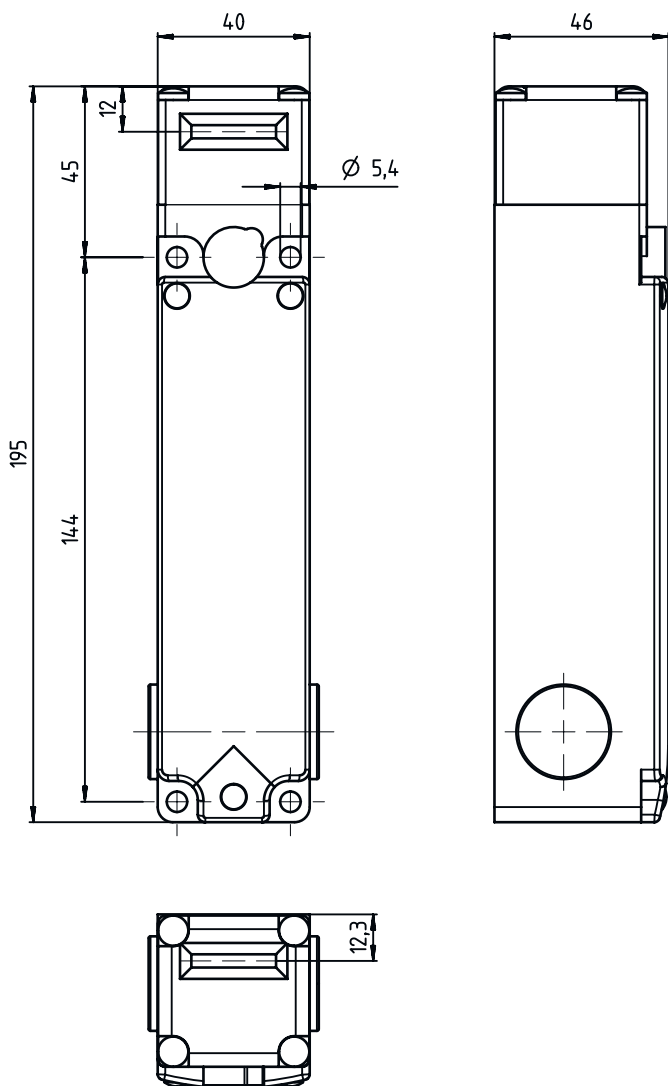
Beschermingsgraad	IP 67
Goedkeuringen	c UL US IMQ

Classificatie

Douanetariefnummer	85369095
ECLASS 5.1.4	27272603
ECLASS 8.0	27272603
ECLASS 9.0	27272603
ECLASS 10.0	27272603
ECLASS 11.0	27272603
ECLASS 12.0	27272603
ECLASS 13.0	27272603
ECLASS 14.0	27272603
ETIM 5.0	EC002593
ETIM 6.0	EC002593
ETIM 7.0	EC002593
ETIM 8.0	EC002593
ETIM 9.0	EC002593

Maattekeningen

Alle maten in millimeter



Elektrische aansluiting

Aansluiting 1

Functie	Contactaansluiting
Type aansluiting	Spanningsvoorziening
Type klem	Klem
Aantal polen	Schroefklem
	10 -polig

Klem

Toewijzing

11	NC(1) actuator
12	NC(1) actuator
21	NC(2) actuator
22	NC(2) actuator

Elektrische aansluiting

Klem	Toewijzing
31	NC(3) magneet
32	NC(3) magneet
41	NC(4) actuator
42	NC(4) actuator
A1	+24 V / 0 V
A2	0 V / +24 V