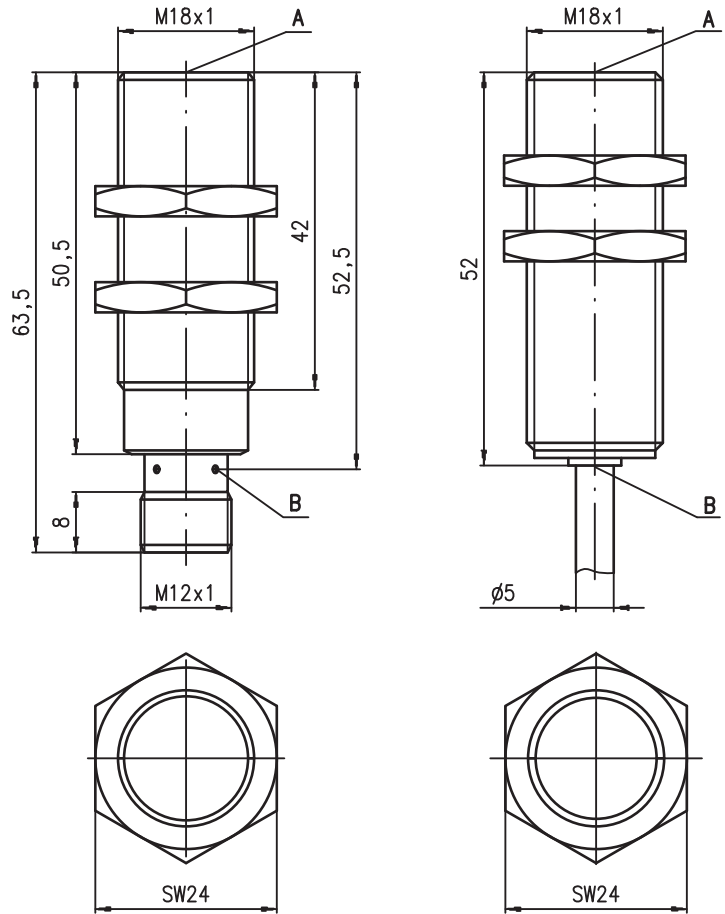


it\_03-2017/12 50128377



Disegno quotato



Coppia di serraggio dei dadi di fissaggio < 30Nm !

- A Superficie attiva
- B Diodo indicatore giallo

Collegamento elettrico

Cavo

10-30V DC +	br/BN
GND	bl/BU
OUT	sw/BK

Connettore M12

...NO... (chiusura)

10-30V DC +	1	br/BN
not connected	2	
GND	3	bl/BU
OUT	4	sw/BK

...NC... (apertura)

10-30V DC +	1	br/BN
OUT	2	ws/WH
GND	3	bl/BU
not connected	4	



- ...NO...-S12 (chiusura): utilizzo di cavi di collegamento M12 a 3 o 4 poli.
- ...NC...-S12 (apertura): utilizzo di cavi di collegamento M12 **esclusivamente** a 4 poli.

**M18**

**5 mm**

10 - 30 V  
**DC**

**100 Hz**

a filo

- Distanza di commutazione indipendente dalla natura dell'oggetto (sensore fattore 1)
- Alloggiamento di metallo snello e corto di forma cilindrica M18 x 1
- Alloggiamento di acciaio inossidabile V2A / AISI 303
- Protezione contro il cortocircuito, protezione contro l'induzione, contro l'inversione di polarità incorporate
- LED per stato di commutazione visibile a 360°

Accessori:

(da ordinare a parte)

- Connettori M12 (KD ...)
- Cavi confezionati (KD ...)
- Supporto di fissaggio (MC 018...)

Con riserva di modifiche • DS\_IS218E\_F1\_it\_50128377.fm

**Dati tecnici**

**Dati generali**

Tipo di montaggio  
Portata limite tipica  $S_n$   
Portata di esercizio  $s_a$

**IS 218...-5E0...**  
montabile a filo  
5,0mm  
0 ... 4mm

**Dati elettrici**

Tensione di esercizio  $U_B$  1)  
Ripple residuo  $\sigma$   
Corrente di uscita  $I_L$   
Corrente a vuoto  $I_0$   
Corrente residua  $I_r$   
Uscita di commut./funzione

10 ... 30VCC  
 $\leq 20\%$  di  $U_B$   
 $\leq 200$ mA  
 $\leq 10$ mA  
 $\leq 100\mu$ A  
.../4NO... transistor PNP, contatto di chiusura (NO)  
.../4NC... transistor PNP, contatto di apertura (NC)  
.../2NO... transistor NPN, contatto di chiusura (NO)  
.../2NC... transistor NPN, contatto di apertura (NC)

Caduta di tensione  $U_d$   
Isteresi H di  $s_r$   
Deriva termica di  $s_r$   
Precisione di ripetizione

$\leq 2$ V  
 $\leq 15\%$   
 $\leq 10\%$  2)  
 $\leq 0,3$ mm 3)

**Comportamento temporale**

Frequenza di commutazione f  
Tempo di inializzazione

100Hz  
 $\leq 25$ ms

**Indicatori**

LED giallo (360° visibile)  
stato di commutazione 4)

**Dati meccanici**

Alloggiamento  
Piastra di misura a norma  
Superficie attiva  
Peso (connettore M12/cavo)  
Tipo di collegamento

acciaio inossidabile V2A (1.4305, AISI 303)  
30 x 30mm<sup>2</sup>, Fe360  
acciaio inossidabile V2A (1.4305, AISI 303)  
ca. 50g/ca. 115g  
connettore M12, 4 poli, oppure  
cavo: 2m, PUR, 3 x 0,34mm<sup>2</sup>, Ø 5mm

**Dati ambientali**

Temperatura ambiente  
Grado di protezione  
Circuito di protezione 5)  
Norme di riferimento  
Compatibilità elettromagnetica

-25°C ... +70°C  
IP 67, IP 68, IP 69K  
1, 2, 3  
IEC/EN 60947-5-2  
IEC 60255-5  
IEC 61000-4-2  
IEC 61000-4-3  
IEC 61000-4-4  
UL 508, CSA C22.2 No.14-13 1) 6)

1 kV  
Level 4 air 8kV (ESD)  
Level 3 10V/m (RFI)  
Level 3 2kV (burst)

**Omologazioni**

- Rispettare le norme di sicurezza e di installazione relative all'alimentazione elettrica ed al cablaggio; per applicazioni UL: solo per l'utilizzo in circuiti di «Class 2» secondo NEC
- Nell'intero campo di temperature di esercizio
- Con  $U_B = 20 \dots 30$ VCC, temperatura ambiente  $T_a = 23^\circ\text{C} \pm 5^\circ\text{C}$
- LED costantemente acceso:  $0 \leq S \leq 0,8S_r$ ; LED lampeggiante:  $0,8S_r \leq S \leq S_r$
- 1=protezione contro l'inversione di polarità, 2=protezione contro il cortocircuito, 3=protezione contro l'induzione per tutte le uscite
- These proximity switches shall be used with UL Listed Cable assemblies rated 30V, 0.5A min, in the field installation, or equivalent (categories: CYJV/CYJV7 or PVVA/PVVA7)

**Tabelle**

Fattori di riduzione per piastre di misura in:  
Per  $s_n = 5,0$ mm

Acciaio Fe360	1
Rame	0,8
Alluminio	1
Ottone	1,3
Inox	0,7 <sup>1)</sup>

Fattori di riduzione per il montaggio in:

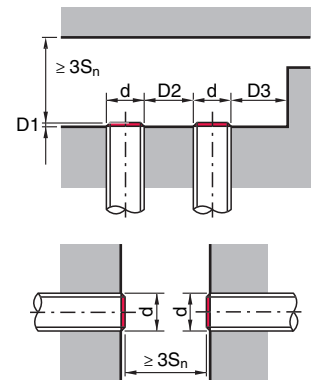
Per  $s_n = 5,0$ mm

Acciaio Fe360	0,9
Alluminio	0,9
Ottone	0,9
Inox	0,9

1) Spessore min. della piastra di misura: 2mm

**Montaggio**

**Montaggio a filo:**

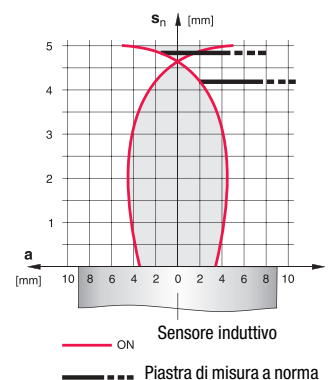


Materiali ferromagnetici e non ferromagnetici

$S_n$ [mm]	D1 [mm]	D2 [mm]	D3 [mm]
5,0	0	12,0	6,0

**Diagrammi**

Tipi con  $s_n = 5,0$ mm



**Per ordinare gli articoli**

Gli interruttori indicati sono tipi preferenziali; per informazioni attuali: [www.leuze.com](http://www.leuze.com).

$S_n = 5$ mm

Designazione	Cod. art.
IS 218 FM/2NO.5-5E0	50128172
IS 218 FM/4NO.5-5E0	50128170
IS 218 FM/2NO.5-5E0-S12	50128171
IS 218 FM/4NO.5-5E0-S12	50128169
IS 218 FM/4NC.5-5E0	50138121

Altri tipi su richiesta

**Note**

**Rispettare l'uso conforme!**

- Questo prodotto non è un sensore di sicurezza e non serve alla protezione di persone.
- Il prodotto deve essere messo in servizio solo da personale qualificato.
- Utilizzare il prodotto solo conformemente all'uso previsto.

**Codice di identificazione**

I	S	2	1	8	F	M	/	4	N	0	.	5	-	5	E	0	-	S	1	2
---	---	---	---	---	---	---	---	---	---	---	---	---	---	---	---	---	---	---	---	---

**Principio di funzionamento / forma**
**IS** Sensore induttivo / Standard

**Serie**
**218** Serie con filettatura esterna M18 x 1

**Alloggiamento / filettatura**
**FM** Alloggiamento interamente in metallo (monoblocco, senza fessure)/Filettatura metrica

**Funzione di uscita**
**4NO** Transistor PNP, contatto di chiusura (NO)

**4NC** Transistor PNP, contatto di apertura (NC)

**2NO** Transistor NPN, contatto di chiusura (NO)

**2NC** Transistor NPN, contatto di apertura (NC)

**Caratteristica/Equipaggiamento speciale**
**5** Materiale alloggiamento V2A (1.4305, AISI 303)

**Campo di misura / Tipo di montaggio**
**5E0** Portata tipica di scansione limite 5,0mm / montabile a filo

**Collegamento elettrico**
**N/A** Cavo, PUR, lunghezza standard 2000mm

**S12** Connettore M12, 4 poli, assiale

