

## Fiche technique

## Détecteur inductif

Art. n°: 50111741

ISS 212MM/2NC-4E0-S12

### Contenu

- Caractéristiques techniques
- Encombrement
- Raccordement électrique
- Diagrammes
- Commande et affichage
- Code d'article
- Remarques
- Accessoires



Figure pouvant varier



# Caractéristiques techniques

## Données de base

|                                |              |
|--------------------------------|--------------|
| Série                          | 212          |
| Lim. typ. de la portée $S_n$   | 4 mm         |
| Portée de fonctionnement $S_a$ | 0 ... 3,2 mm |

## Caractéristiques

|      |            |
|------|------------|
| MTTF | 910 années |
|------|------------|

## Données électriques

|                |   |
|----------------|---|
| Protection E/S | Protection contre l'induction             |
|                | Protection contre l'inversion de polarité |
|                | Protection contre les courts-circuits     |

### Données de puissance

|   |   |
|---|---|
| Tension d'alimentation $U_N$            | 10 ... 30 V, CC   |
| Ondulation résiduelle                   | 0 ... 20 %, d' $U_N$  |
| Consommation                            | 0 ... 10 mA   |
| Dérive thermique, max. (en % de $S_n$ ) | 10 %, Sur l'ensemble de la plage de température en fonctionnement                       |
| Reproductibilité, max. (en % de $S_n$ ) | 5 %, Pour $U_N = 20 ... 30 V$ CC, température ambiante $T_a = 23^\circ C \pm 5^\circ C$ |
| Hystérésis de commutation               | 20 %  |

### Sorties

|   |            |
|---|------------|
| Nombre de sorties de commutation numériques | 1 pièce(s) |
|---|------------|

### Sorties de commutation

|                              |            |
|------------------------------|------------|
| Type de tension              | CC         |
| Courant de commutation, max. | 200 mA     |
| Courant résiduel max.        | 0,1 mA     |
| Chute de tension             | $\leq 2 V$ |

### Sortie de commutation 1

|                         |                       |
|-------------------------|-----------------------|
| Organe de commutation   | Transistor, NPN       |
| Principe de commutation | Contact de repos (NF) |

## Données temps de réaction

|                          |          |
|--------------------------|----------|
| Fréquence de commutation | 2.500 Hz |
| Temps d'initialisation   | 60 ms    |

## Connexion

|                      |            |
|----------------------|------------|
| Nombre de connexions | 1 pièce(s) |
|----------------------|------------|

### Connexion 1

|                    |                         |
|--------------------|-------------------------|
| Fonction           | Alimentation en tension |
|                    | Signal OUT              |
| Type de connexion  | Connecteur rond         |
| Taille du filetage | M12                     |
| Type               | Prise mâle              |
| Matériau           | Métallique              |
| Nombre de pôles    | 4 pôles                 |
| Codage             | Codage A                |

## Données mécaniques

|                                 |                                 |
|---------------------------------|---------------------------------|
| Forme                           | Cylindrique                     |
| Dimensions ( $\varnothing$ x L) | 12 mm x 45 mm                   |
| Taille du filetage              | M12 x 1 mm                      |
| Type de montage                 | Noyé                            |
| Matériau du boîtier             | Métallique                      |
| Boîtier métallique              | Laiton nickelé                  |
| Matériau de la surface active   | Plastique, Polybutylène (PBT)   |
| Poids net                       | 18 g                            |
| Couleur du boîtier              | Argent                          |
|                                 | Rouge, RAL 3000                 |
| Type de fixation                | Taraudage de fixation           |
| Cible normalisée                | 12 x 12 mm <sup>2</sup> , Fe360 |

## Commande et affichage

|                  |            |
|------------------|------------|
| Type d'affichage | LED        |
| Nombre de LED    | 1 pièce(s) |

## Caractéristiques ambiantes

|                                      |               |
|--------------------------------------|---------------|
| Température ambiante, fonctionnement | -25 ... 70 °C |
| Température ambiante, stockage       | -25 ... 70 °C |

## Certifications

|                             |               |
|-----------------------------|---------------|
| Indice de protection        | IP 67         |
| Classe de protection        | II            |
| Homologations               | c UL US       |
| Contrôle CEM selon la norme | CEI 61000-4-2 |
|                             | CEI 61000-4-3 |
|                             | CEI 61000-4-4 |
| Normes de référence         | CEI 60947-5-2 |

## Facteurs de correction

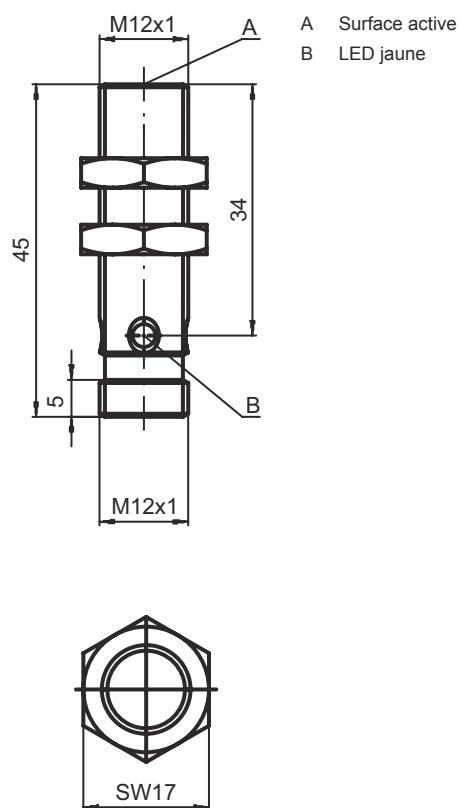
|             |      |
|-------------|------|
| Aluminium   | 0,44 |
| Inox        | 0,8  |
| Cuivre      | 0,4  |
| Laiton      | 0,54 |
| Acier Fe360 | 1    |

## Classification

|                          |          |
|--------------------------|----------|
| Numéro de tarif douanier | 85365019 |
| ECLASS 5.1.4             | 27270101 |
| ECLASS 8.0               | 27270101 |
| ECLASS 9.0               | 27270101 |
| ECLASS 10.0              | 27270101 |
| ECLASS 11.0              | 27270101 |
| ECLASS 12.0              | 27274001 |
| ECLASS 13.0              | 27274001 |
| ECLASS 14.0              | 27274001 |
| ECLASS 15.0              | 27274001 |
| ECLASS 16.0              | 27274001 |
| ETIM 5.0                 | EC002714 |
| ETIM 6.0                 | EC002714 |
| ETIM 7.0                 | EC002714 |
| ETIM 8.0                 | EC002714 |
| ETIM 9.0                 | EC002714 |
| ETIM 10.0                | EC002714 |
| UNSPSC 26.08             | 39122230 |

## Encombrement

Toutes les dimensions sont en millimètres



## Raccordement électrique

### Connexion 1

|                           |                                       |
|---------------------------|---------------------------------------|
| <b>Fonction</b>           | Alimentation en tension<br>Signal OUT |
| <b>Type de connexion</b>  | Connecteur rond                       |
| <b>Taille du filetage</b> | M12                                   |
| <b>Type</b>               | Prise mâle                            |
| <b>Matériau</b>           | Métallique                            |
| <b>Nombre de pôles</b>    | 4 pôles                               |
| <b>Codage</b>             | Codage A                              |

### Broche Affectation des broches

|          |              |
|----------|--------------|
| <b>1</b> | V+           |
| <b>2</b> | OUT          |
| <b>3</b> | GND          |
| <b>4</b> | non connecté |

# Diagrammes

## Montage, encastrement noyé



## Types avec $S_n = 4,0$ mm



- a Détecteur inductif
- b Cible normalisée

— ON (a)

■ ■ ■ ■ (b)

## Commande et affichage

| LED | Affichage                | Signification                             |
|-----|--------------------------|---|
| 1   | Lumière jaune permanente | Sortie de commutation/état de commutation |

# Code d'article

Désignation d'article : **ISX YYY ZZ/AAA.BB-CCC-DDD-DDD**

|            |   |
|------------|---|
| <b>ISX</b> | <p><b>Principe de fonctionnement / module</b><br/>                 IS : détecteur inductif, conception standard<br/>                 ISS : détecteur inductif, module court</p>   |
| <b>YYY</b> | <p><b>Série</b><br/>                 203 : série de Ø 3 mm<br/>                 204 : série de Ø 4 mm<br/>                 205 : série avec filetage extérieur M5 x 0,5<br/>                 206 : série de Ø 6,5 mm<br/>                 208 : série avec filetage extérieur M8 x 1<br/>                 212 : série avec filetage extérieur M12 x 1<br/>                 218 : série avec filetage extérieur M18 x 1<br/>                 230 : série avec filetage extérieur M30 x 1,5<br/>                 240 : série de forme cubique<br/>                 244 : série de forme cubique<br/>                 255 : série de section 5 x 5 mm<sup>2</sup><br/>                 288 : série de section 8 x 8 mm<sup>2</sup></p>   |
| <b>ZZ</b>  | <p><b>Boîtier / filetage</b><br/>                 MM : boîtier métallique (surface active : plastique) / filetage métrique<br/>                 FM : boîtier entièrement métallique (surface active : inox AISI 316L) / filetage métrique<br/>                 MP : boîtier métallique (surface active : plastique) / lisse (sans filetage)<br/>                 .2 : nouvelle version</p>  |
| <b>AAA</b> | <p><b>Charge / alimentation</b><br/>                 4NO : transistor PNP, contact de travail (NO)<br/>                 4NC : transistor PNP, contact de repos (NF)<br/>                 2NO : transistor NPN, contact de travail (NO)<br/>                 2NC : transistor NPN, contact de repos (NF)<br/>                 1NO : relais, contact de travail (NO) / CA/CC<br/>                 1NC : relais, contact de repos (NF) / CA/CC<br/>                 44 : 2 sorties de commutation à transistor PNP, ambivalentes (NO + NF)<br/>                 22 : 2 sorties de commutation à transistor NPN, ambivalentes (NO + NF)<br/>                 L : interface IO-Link<br/>                 X : broche non occupée</p>  |
| <b>BB</b>  | <p><b>Équipement spécial</b><br/>                 Ne s'applique pas : aucun équipement spécial<br/>                 5F : modèle pour l'alimentaire<br/>                 5 : boîtier en V2A (1.4305, AISI 303)</p>   |
| <b>CCC</b> | <p><b>Plage de mesure / encastrement</b><br/>                 1E0 : distance de détection limite typ. 1,0 mm / encastrement noyé<br/>                 1E5 : distance de détection limite typ. 1,5 mm / encastrement noyé<br/>                 2E0 : distance de détection limite typ. 2,0 mm / encastrement noyé<br/>                 3E0 : distance de détection limite typ. 3,0 mm / encastrement noyé<br/>                 4E0 : distance de détection limite typ. 4,0 mm / encastrement noyé<br/>                 5E0 : distance de détection limite typ. 5,0 mm / encastrement noyé<br/>                 6E0 : distance de détection limite typ. 6,0 mm / encastrement noyé<br/>                 8E0 : distance de détection limite typ. 8,0 mm / encastrement noyé<br/>                 10E : distance de détection limite typ. 10,0 mm / encastrement noyé<br/>                 12E : distance de détection limite typ. 12,0 mm / encastrement noyé<br/>                 15E : distance de détection limite typ. 15,0 mm / encastrement noyé<br/>                 20E : distance de détection limite typ. 20,0 mm / encastrement noyé<br/>                 22E : distance de détection limite typ. 22,0 mm / encastrement noyé<br/>                 2N5 : distance de détection limite typ. 2,5 mm / encastrement non noyé<br/>                 4N0 : distance de détection limite typ. 4,0 mm / encastrement non noyé<br/>                 8N0 : distance de détection limite typ. 8,0 mm / encastrement non noyé<br/>                 10N : distance de détection limite typ. 10,0 mm / encastrement non noyé<br/>                 12N : distance de détection limite typ. 12,0 mm / encastrement non noyé<br/>                 14N : distance de détection limite typ. 14,0 mm / encastrement non noyé<br/>                 15N : distance de détection limite typ. 15,0 mm / encastrement non noyé<br/>                 20N : distance de détection limite typ. 20,0 mm / encastrement non noyé<br/>                 22N : distance de détection limite typ. 22,0 mm / encastrement non noyé<br/>                 25N : distance de détection limite typ. 25,0 mm / encastrement non noyé<br/>                 40N : distance de détection limite typ. 40,0 mm / encastrement non noyé</p> |

## Code d'article

|            |  |
|------------|--|
| <b>DDD</b> | <p><b>Raccordement électrique</b></p> <p>Ne s'applique pas : câble, longueur standard 2000 mm</p> <p>S12 : connecteur M12, 4 pôles, axial</p> <p>200-S12 : câble, longueur 200 mm avec connecteur M12, 4 pôles, axial</p> <p>200-S8.3 : câble, longueur 200 mm avec connecteur M8, 3 pôles, axial</p> <p>S8.3 : connecteur M8, 3 pôles, axial</p> <p>005-S8.3 : câble, longueur 500 mm avec connecteur M8, 3 pôles, axial</p> <p>050 : câble, longueur standard 5000 mm, 3 brins</p> |
|------------|--|

### Remarque



Vous trouverez une liste de tous les types d'appareil disponibles sur le site Internet de Leuze à l'adresse [www.leuze.com](http://www.leuze.com).

## Remarques



### Respecter les directives d'utilisation conforme !



- Le produit n'est pas un capteur de sécurité et ne sert pas à la protection des personnes.
- Le produit ne doit être mis en service que par des personnes qualifiées.
- Employez toujours le produit dans le respect des directives d'utilisation conforme.



### Pour les applications UL :



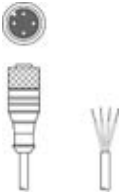
Pour les applications UL, l'utilisation est admissible exclusivement dans des circuits électriques de classe 2 selon le NEC (National Electric Code).

## Accessoires


### Connectique - Câbles de raccordement

|  | Art. n°  | Désignation        | Article               | Description  |
|--|----------|--------------------|-----------------------|--|
|  | 50130654 | KD U-M12-4A-P1-020 | Câble de raccordement | Application: Résistant à l'huile/aux lubrifiants<br>Connexion 1: Connecteur rond, M12, Axiale, Prise femelle, Codage A, 4 pôles<br>Connecteur rond, LED: Non<br>Connexion 2: Extrémité libre<br>Blindé: Non<br>Longueur de câble: 2.000 mm<br>Matériau de gaine: PUR |
|  | 50130657 | KD U-M12-4A-P1-050 | Câble de raccordement | Application: Résistant à l'huile/aux lubrifiants<br>Connexion 1: Connecteur rond, M12, Axiale, Prise femelle, Codage A, 4 pôles<br>Connecteur rond, LED: Non<br>Connexion 2: Extrémité libre<br>Blindé: Non<br>Longueur de câble: 5.000 mm<br>Matériau de gaine: PUR |

## Accessoires

|   | Art. n°  | Désignation        | Article               | Description   |
|---|----------|--------------------|-----------------------|---|
|  | 50130652 | KD U-M12-4A-V1-050 | Câble de raccordement | Application: Résistant aux produits chimiques<br>Connexion 1: Connecteur rond, M12, Axiale, Prise femelle, Codage A, 4 pôles<br>Connecteur rond, LED: Non<br>Connexion 2: Extrémité libre<br>Blindé: Non<br>Longueur de câble: 5.000 mm<br>Matériau de gaine: PVC |

## Technique de fixation - Autres

|   | Art. n°  | Désignation | Article          | Description   |
|---|----------|-------------|------------------|---|
|  | 50111499 | MC 012K     | Pièce de serrage | Diamètre, intérieur: 12 mm<br>Modèle de pièce de fixation: Fixation par serrage<br>Fixation, côté installation: Fixation traversante<br>Fixation, côté appareil: Serrable<br>Type de pièce de fixation: Rigide<br>Matériau: Plastique |

### Remarque



Vous trouverez une liste de tous les accessoires disponibles sur le site Internet de Leuze sous l'onglet Téléchargement de la page de détail de l'article.