

Folha de dados técnicos Transponder

N.º do art.: 50114962

TFM 08 1610.210

Conteúdo

- Dados técnicos
- Desenhos dimensionais
- Notas
- Outras informações
- Acessórios



A imagem pode divergir



Dados técnicos

Dados básicos

Série	TFM
Adequado para	RFM
Chip	I-CodeSLI
Frequência de operação	13,56 MHz

Dados elétricos

Dados de desempenho

Acesso à memória	Leitura/escrita
Tamanho da memória	112 B
Bloco de memória	28 Unid.
Tamanho do bloco de memória	4 B
Tempo de memorização	50 ms

Certificações

Conjunto de normas válido	ISO 15693
---------------------------	-----------

Dados mecânicos

Execução	Vidro
Espessura	13,5 mm
Diâmetro de fora	85 mm
Diâmetro de dentro	5,5 mm
Material da carcaça	Plástico, PPS
Peso líquido	50 g

Dados do ambiente

Temperatura ambiente, operação	-25 ... 100 °C
Temperatura ambiente, armazenamento	-25 ... 120 °C
Temperatura ambiente, estocagem, por tempo limitado	Até + 200 °C = 4000 h ou 3000 ciclos (de 40 minutos e > 1,5 h de refrigeração passiva), até + 220 °C = 1000 h ou 1500 ciclos (de 30 minutos e > 2 h de refrigeração passiva)

Certificações

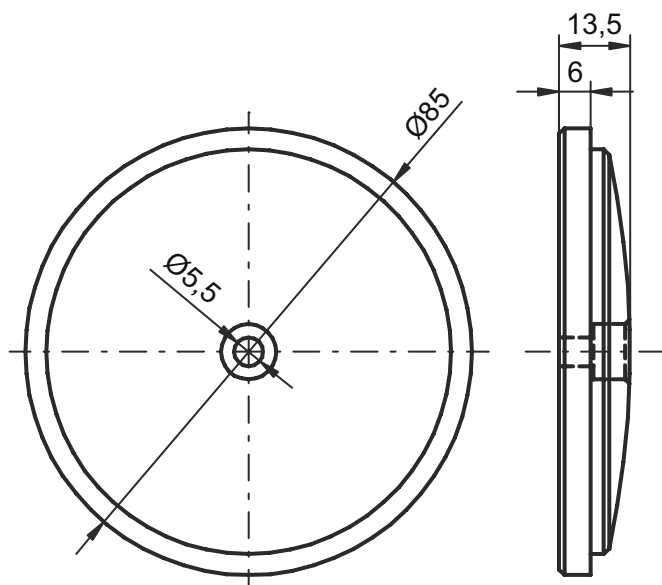
Grau de proteção	IP 68
------------------	-------

Classificação

Número da pauta aduaneira	85235200
eCl@ss 8.0	27289290
eCl@ss 9.0	27280402
ETIM 5.0	EC002996
ETIM 6.0	EC002996

Desenhos dimensionais

Todas as medidas em milímetros



Notas



Respeitar a utilização prevista!



- ☞ O produto não é um sensor de segurança e não atua para a proteção de pessoas.
- ☞ O produto só deve ser colocado em operação por pessoas capacitadas.
- ☞ Aplique o produto apenas de acordo com a sua utilização prevista.

Outras informações

- A presença de metal no campo de leitura pode reduzir visivelmente o alcance.

Acessórios

Tecnologia de fixação - Outros

	N.º do art.	Designação	Artigo	Descrição
	50134764	BT TFM 08 1610.210	Suporte	Material da carcaça: Metal, Alumínio

Nota



- ☞ Uma lista com todos os artigos de acessórios disponíveis encontra-se na página da Leuze electronic na internet, na guia Download da página de detalhes do artigo.