

Hoja técnica

Receptor de fotocélula de barrera

Código: 50138497

LE23/2X-M8



La figura puede variar

Contenido

- Datos técnicos
- Dibujos acotados
- Conexión eléctrica
- Diagramas
- Operación e Indicación
- Emisores apropiados
- Código de producto
- Notas
- Accesorios



Datos técnicos

Datos básicos

| | |
|-----------------------------|--------------------------|
| Serie | 23 |
| Principio de funcionamiento | Principio unidireccional |
| Tipo de equipo | Receptor |

Datos ópticos

| | |
|------------------|--------------|
| Alcance efectivo | véase emisor |
|------------------|--------------|

Datos eléctricos

| | |
|------------------------|--|
| Circuito de protección | Protección contra cortocircuito |
| | Protección contra polarización inversa |

Datos de potencia

| | |
|-------------------------------|--|
| Tensión de alimentación U_B | 10 ... 30 V, CC, Incl. ondulación residual |
| Ondulación residual | 0 ... 15 %, De U_B |
| Corriente en vacío | 0 ... 15 mA |

Salidas

| | |
|-----------------------------|--------------|
| Número de salidas digitales | 1 Unidad(es) |
|-----------------------------|--------------|

Salidas

| | |
|--------------------------------|---|
| Tipo | Salida digital |
| Tipo de tensión | CC |
| Corriente de conmutación, máx. | 100 mA |
| Tensión de conmutación | high: $\geq(U_B - 2V)$ low: $\leq 2 V$ |

Salida 1

| | |
|--------------------------|-------------------------|
| Asignación | Conexión 1, pin 4 |
| Elemento de conmutación | Transistor, NPN |
| Principio de conmutación | De conmutación claridad |

Respuesta temporal

| | |
|---------------------------|--------|
| Frecuencia de conmutación | 500 Hz |
| Tiempo de respuesta | 1 ms |
| Tiempo de inicialización | 300 ms |

Conexión

| | |
|----------------------|--------------|
| Número de conexiones | 1 Unidad(es) |
|----------------------|--------------|

Conexión 1

| | |
|------------------|-------------------------|
| Función | Alimentación de tensión |
| | Señal OUT |
| Tipo de conexión | Conector redondo |
| Tamaño de rosca | M8 |
| Tipo | Conector macho |
| Material | Plástico |
| Número de polos | 4 polos |

Datos mecánicos

| | |
|--|-----------------------------|
| Dimensiones (An x Al x L) | 11,4 mm x 34,2 mm x 18,3 mm |
| Material de carcasa | Plástico |
| Carcasa de plástico | PC-ABS |
| Material, cubierta de óptica | Plástico / PMMA |
| Peso neto | 20 g |
| Color de carcasa | Negro Rojo |
| Par de apriete recomendado fijación M3 | 0,9 N·m |

Operación e Indicación

| | |
|--------------------|--------------|
| Tipo de indicación | LED |
| Número de LED | 2 Unidad(es) |

Datos ambientales

| | |
|----------------------------------|---------------|
| Temperatura ambiente en servicio | -40 ... 60 °C |
| Temperatura ambiente en almacén | -40 ... 70 °C |

Certificaciones

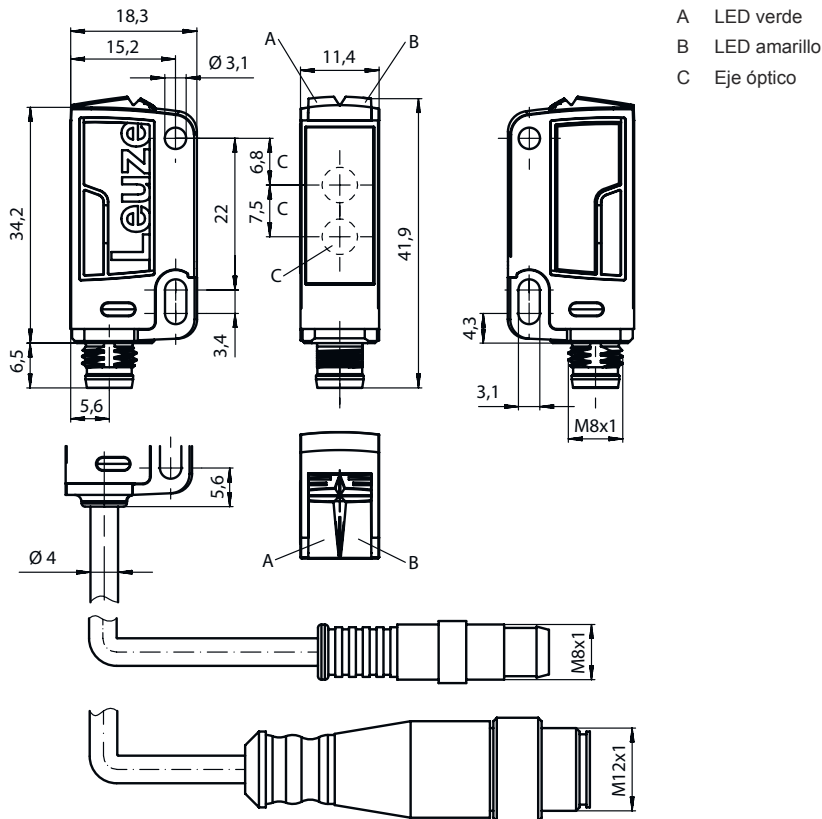
| | |
|----------------------------|---------------|
| Índice de protección | IP 67 |
| Clase de seguridad | III |
| Certificaciones | c UL US |
| Sistema de normas vigentes | IEC 60947-5-2 |

Clasificación

| | |
|-------------------|----------|
| Número de arancel | 85365019 |
| ECLASS 5.1.4 | 27270901 |
| ECLASS 8.0 | 27270901 |
| ECLASS 9.0 | 27270901 |
| ECLASS 10.0 | 27270901 |
| ECLASS 11.0 | 27270901 |
| ECLASS 12.0 | 27270901 |
| ECLASS 13.0 | 27270901 |
| ECLASS 14.0 | 27270901 |
| ECLASS 15.0 | 27270901 |
| ECLASS 16.0 | 27270901 |
| ETIM 5.0 | EC002716 |
| ETIM 6.0 | EC002716 |
| ETIM 7.0 | EC002716 |
| ETIM 8.0 | EC002716 |
| ETIM 9.0 | EC002716 |
| ETIM 10.0 | EC002716 |
| UNSPSC 26.08 | 39121528 |

Dibujos acotados

Todas las medidas en milímetros



Conexión eléctrica

Conexión 1

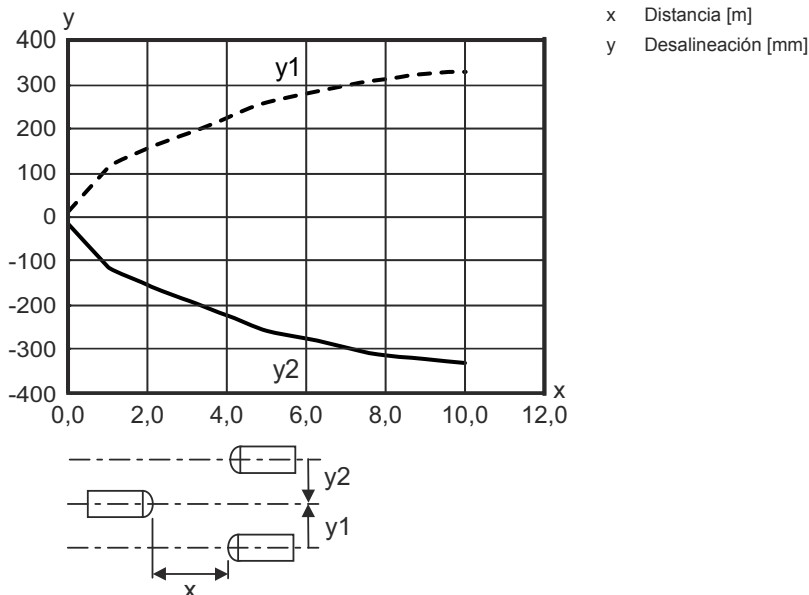
| | |
|------------------|-------------------------|
| Función | Alimentación de tensión |
| | Señal OUT |
| Tipo de conexión | Conector redondo |
| Tamaño de rosca | M8 |
| Tipo | Conector macho |
| Material | Plástico |
| Número de polos | 4 polos |

| Pin | Asignación de pines |
|-----|---------------------|
| 1 | V+ |
| 2 | n.c. |
| 3 | GND |
| 4 | OUT 1 |



Diagramas

Comportamiento de respuesta típ.



Operación e Indicación

| LED | Display | Significado |
|-----|------------------------|-------------------------------|
| 1 | Amarillo, luz continua | Recorrido de la luz libre |
| | Amarillo, parpadeante | Sin reserva de funcionamiento |
| 2 | Verde, luz continua | Disponibilidad |

Emisores apropiados

| | Código | Denominación | Alcance efectivo Límite de alcance | Descripción |
|--|----------|--------------|---------------------------------------|---|
| | 50138491 | LS23/XX-M8 | 0 ... 8 m 0 ... 10 m | Límite de alcance: 0 ... 10 m Fuente de luz: LED, Rojo Tensión de alimentación: CC Conexión: Conector redondo, M8, Plástico, 4 polos |

Código de producto

Denominación del artículo: AAA23.GJ/ ff-HH

| | |
|-------|--|
| AAA23 | Principio de funcionamiento / diseño HT23: fotocélulas autorreflexivas con supresión de fondo PRK23: fotocélula reflexiva con filtro de polarización LS23: emisor de fotocélula de barrera LE23: receptor de fotocélula de barrera ET23: fotocélulas autorreflexivas energéticas FT23: fotocélulas autorreflexivas con fading |
| G | Equipamiento T: principio de autocolimación (monolente) para botellas muy transparentes sin seguimiento (tracking) |
| J | Ajuste del alcance 3: Teach-In mediante tecla |

Código de producto

| | |
|-----------|---|
| ff | Salida / función / OUT1OUT2 (OUT1 = pin 4, OUT2 = pin 2) 2: salida de transistor NPN, de conmutación claridad N: salida de transistor NPN, de conmutación oscuridad 4: salida de transistor PNP, de conmutación claridad P: salida de transistor PNP, de conmutación oscuridad X: pin no asignado |
|-----------|---|

| | |
|-----------|--|
| HH | Conexión eléctrica No procede: cable, longitud estándar 2000 mm, 3 conductores M8: conector M8, de 4 polos (conector macho) 200-M12: cable, longitud 200 mm con conector M12, de 4 polos, axial (conector macho) M12: conector M12, de 4 polos (conector macho) 200-M8: cable, longitud 200 mm con conector M8, de 4 polos, axial (conector macho) |
|-----------|--|

Nota

| | |
|--|---|
| | ↪ Encontrará una lista con todos los tipos de equipo disponibles en el sitio web de Leuze: www.leuze.com . |
|--|---|

Notas

⚠ ¡Atención al uso conforme!

| | |
|--|--|
| | ↪ El producto no es un sensor de seguridad y no es apto para la protección de personas. ↪ El producto solo lo pueden poner en marcha personas capacitadas. ↪ Emplee el producto para el uso conforme definido. |
|--|--|

En aplicaciones UL:

| | |
|--|---|
| | ↪ Sólo para el uso en circuitos «Class 2» ↪ These proximity switches shall be used with UL Listed Cable assemblies rated 30V, 0.5A min, in the field installation, or equivalent (categories: CYJV/ CYJV7 or PVVA/PVVA7) |
|--|---|


Accesorios

Sistema de conexión - Cables de conexión



| | Código | Denominación | Artículo | Descripción |
|--|----------|-------------------|-------------------|--|
| | 50130850 | KD U-M8-4A-V1-050 | Cable de conexión | Aplicación: Resistente a sustancias químicas Conexión 1: Conector redondo, M8, Axial, Conector hembra, 4 polos Conector redondo, LED: No Conexión 2: Final abierto Apantallado: No Longitud de cable: 5.000 mm Material de cubierta: PVC |
| | 50130871 | KD U-M8-4W-V1-050 | Cable de conexión | Aplicación: Resistente a sustancias químicas Conexión 1: Conector redondo, M8, Acodado, Conector hembra, 4 polos Conector redondo, LED: No Conexión 2: Final abierto Apantallado: No Longitud de cable: 5.000 mm Material de cubierta: PVC |

Accesorios

Sistema de fijación - Escuadras de fijación

| | Código | Denominación | Artículo | Descripción |
|---|----------|---------------|---------------------------|--|
|  | 50118542 | BT 200M.5 | Escuadra de fijación | Versión de la pieza de fijación: Ángulo en forma de L Fijación, lado de la instalación: Fijación pasante Fijación, del lado del equipo: Enroscable, Adecuado para tornillos M3 Tipo de pieza de fijación: Ajustable Material: Acero inoxidable |
|  | 50124651 | BT 205M-10SET | Set de piezas de fijación | Incluye: 10 Versión de la pieza de fijación: Ángulo en forma de L Fijación, lado de la instalación: Fijación pasante Fijación, del lado del equipo: Enroscable Tipo de pieza de fijación: Rígido Material: Metal |

Sistema de fijación - Fijaciones con varilla

| | Código | Denominación | Artículo | Descripción |
|---|----------|--------------|--------------------|--|
|  | 50117829 | BTP 200M-D12 | Sistema de montaje | Versión de la pieza de fijación: Cubierta protectora Fijación, lado de la instalación: Para varilla 12 mm Fijación, del lado del equipo: Enroscable Tipo de pieza de fijación: Puede unirse por apriete, Ajustable, Giratorio en 360° Material: Metal |
|  | 50117255 | BTU 200M-D12 | Sistema de montaje | Incluye: 2 tornillos M3 x 16, 2 arandelas, 2 tornillos M3 x 20 Versión de la pieza de fijación: Sistema de montaje Fijación, lado de la instalación: Para varilla 12 mm, Sujeción de apriete en chapa Fijación, del lado del equipo: Enroscable, Adecuado para tornillos M3 Tipo de pieza de fijación: Puede unirse por apriete, Ajustable, Giratorio en 360° Material: Metal |

Nota



Encontrará una lista con todos los accesorios disponibles en el sitio web de Leuze, en la pestaña de Descargas de la página detallada del artículo.