

Teknik veri sayfası

Set montaj braketi

Ürün no.: 560340

BT-SET-240BC

İçerik

- Teknik veriler
- Boyutlandırılmış çizimler



Şekil farklılık gösterebilir

Teknik veriler

Temel veriler

Ürün grubu için uygun	Emniyet ışık bariyerleri
Bunlar için uygundur:	Çok ışınlı emniyet bariyerleri MLD 500, MLD 300

Mekanik bilgiler

Montaj braketinin türü, tesis tarafı	Geçiş montaj braketi
Montaj braketinin türü, cihaz tarafı	kelepçelenebilir
Montaj ünitesi türü	240° döner
Montaj ünitesinin malzemesi	Metal
Titreşim sönümleme	Hayır

Sınıflandırma

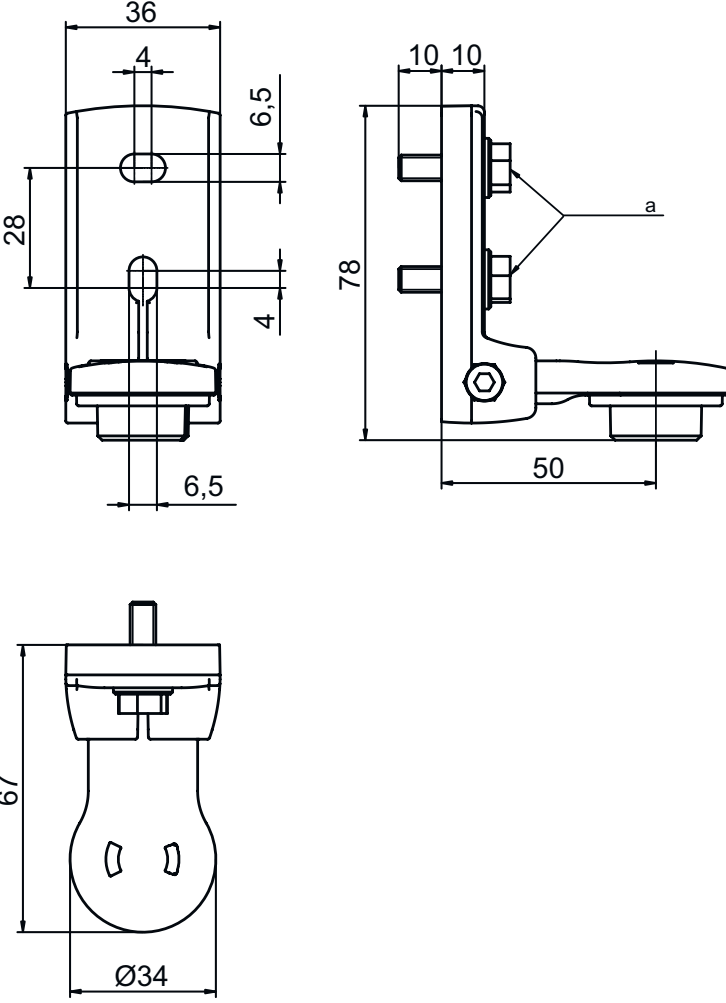
Gümrük taife numarası	73269098
ECLASS 5.1.4	27279202
ECLASS 8.0	27279202
ECLASS 9.0	27273701
ECLASS 10.0	27273701
ECLASS 11.0	27273701
ECLASS 12.0	27273701
ECLASS 13.0	27273701
ECLASS 14.0	27273701
ETIM 5.0	EC002498
ETIM 6.0	EC003015
ETIM 7.0	EC003015
ETIM 8.0	EC003015
ETIM 9.0	EC003015

Boyutlandırılmış çizimler

Tüm ölçü bilgileri milimetre cinsindedir

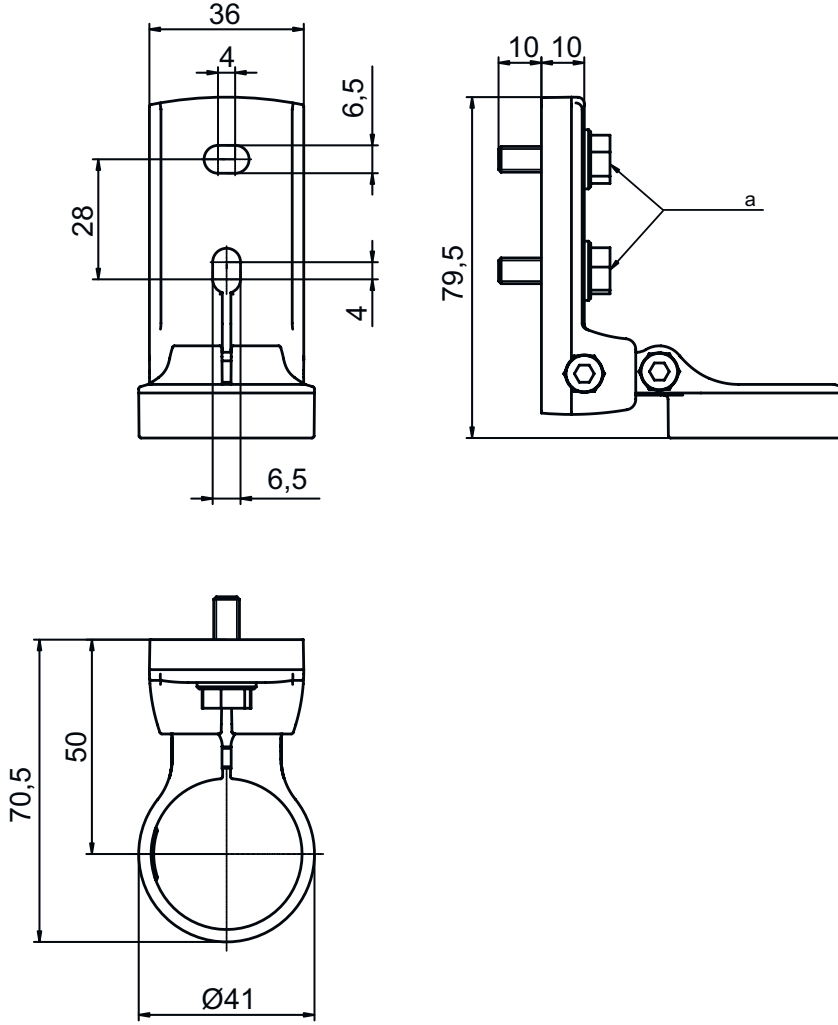
Döner montaj braketi BT-SET-240B

a M6 vida



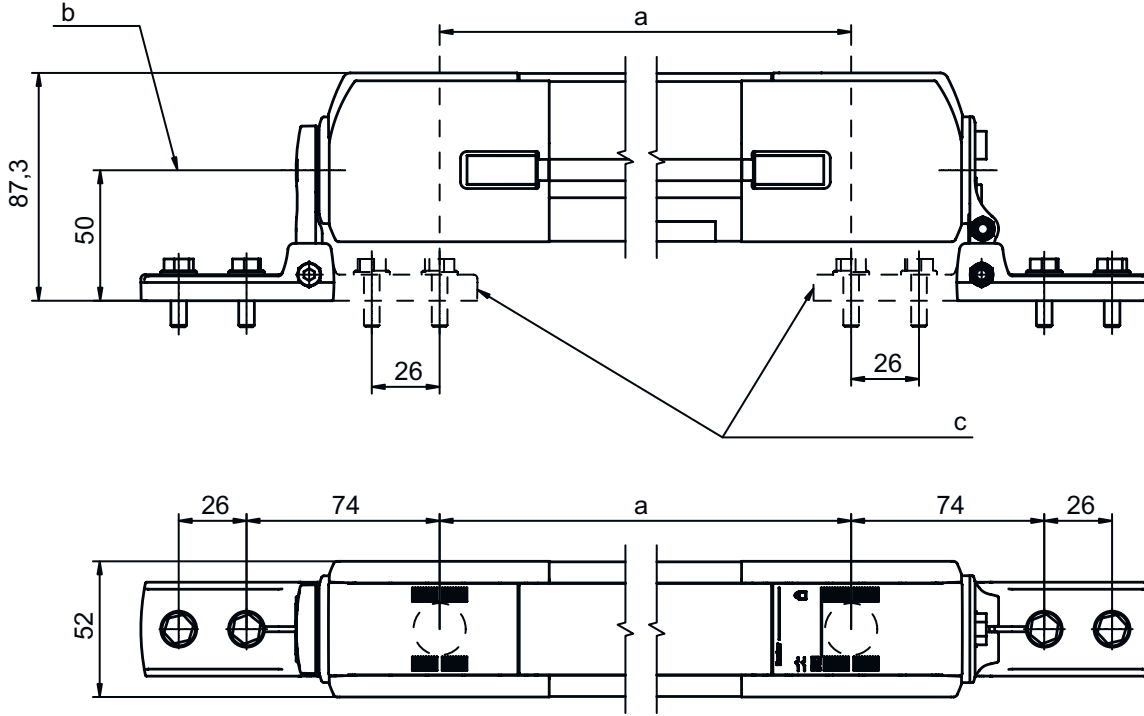
Boyutlandırılmış çizimler

Döner montaj braketi BT-SET-240C



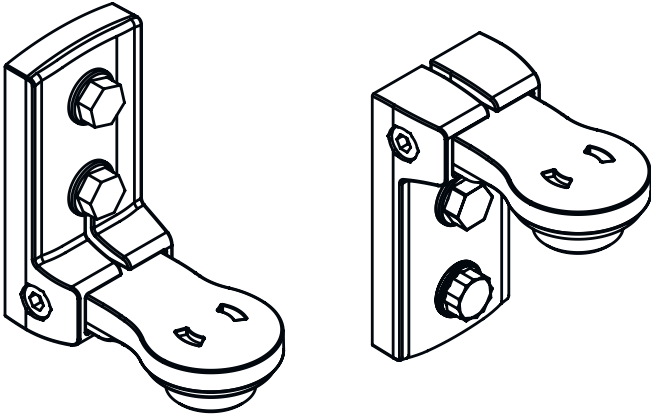
Boyutlandırılmış çizimler

Montaj boyutları



- a Işın uzaklığı
- b Dönme eksenini
- c Alternatif sabitleme sürümü

Sabitleme sürümleri



Boyutlandırılmış çizimler

Sabitlenme sürümleri

