

## Fiche technique

### Appareil de lecture/écriture RFID

Art. n°: 50040498

RFM 32 SL 200

#### Contenu

- Caractéristiques techniques
- Encombrement
- Raccordement électrique
- Commande et affichage
- Remarques
- Informations complémentaires



Figure pouvant varier



## Caractéristiques techniques

### Données de base

Série	RFM
Fréquence de travail	13,56 MHz

### Fonctions

Fonctions	Affichage à LED
	Commande de porte de lecture
	E/S
	Modes de fonctionnement paramétrables

### Données de lecture

Portée de lecture/écriture max.	110 mm
Transpondeur lisible	ICodeSLI
	Infineon MyD
	TagIT HFI

### Données électriques

#### Données de puissance

Tension d'alimentation $U_N$	12 ... 30 V, CC
Consommation, max.	1,2 W
Accès à la mémoire	Read/Write
Vitesse de transmission	4.000 Bd

#### Entrées

Nombre d'entrées de commutation numériques	1 pièce(s)
--	------------

#### Sorties

Nombre de sorties de commutation numériques	1 pièce(s)
---	------------

### Interface

Type	RS 232
<b>RS 232</b>	
Fonction	Processus

### Connexion

Nombre de connexions	1 pièce(s)
----------------------	------------

#### Connexion 1

Fonction	Alimentation en tension
	Interface données
	Signal IN
	Signal OUT
Type de connexion	Câble avec réglettes à douilles (10+6)
Longueur de câble	1.000 mm

### Données mécaniques

Forme	Cubique
Dimensions (l x H x L)	76 mm x 30 mm x 102 mm
Matériau du boîtier	Plastique
Poids net	346 g
Couleur du boîtier	Noir
Type de fixation	Fixation traversante

### Caractéristiques ambiantes

Température ambiante, fonctionnement	-25 ... 65 °C
Température ambiante, stockage	-40 ... 70 °C
Humidité relative de l'air (sans condensation)	5 ... 90 %

### Certifications

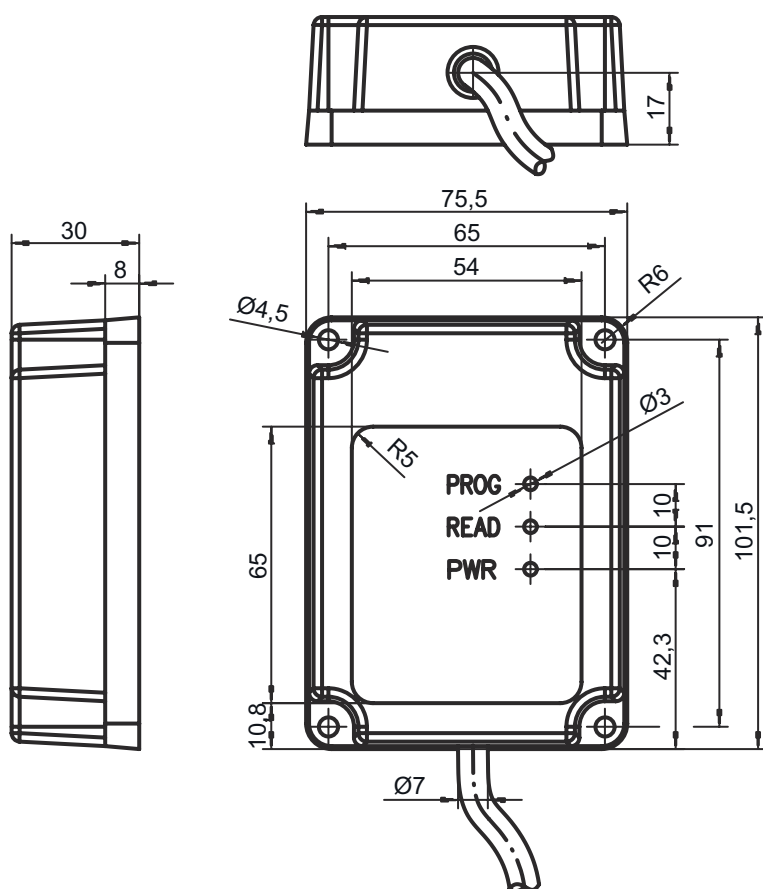
Indice de protection	IP 67
----------------------	-------

### Classification

Numéro de tarif douanier	84719000
<b>ECLASS 5.1.4</b>	27280401
<b>ECLASS 8.0</b>	27280401
<b>ECLASS 9.0</b>	27280401
<b>ECLASS 10.0</b>	27280401
<b>ECLASS 11.0</b>	27280401
<b>ECLASS 12.0</b>	27280401
<b>ECLASS 13.0</b>	27280401
<b>ECLASS 14.0</b>	27280401
<b>ECLASS 15.0</b>	27280401
<b>ECLASS 16.0</b>	27280401
<b>ETIM 5.0</b>	EC001825
<b>ETIM 6.0</b>	EC002998
<b>ETIM 7.0</b>	EC002998
<b>ETIM 8.0</b>	EC002998
<b>ETIM 9.0</b>	EC002998
<b>ETIM 10.0</b>	EC002998
<b>UNSPSC 26.08</b>	43211710

## Encombrement

Toutes les dimensions sont en millimètres



## Raccordement électrique

### Connexion 1

<b>Fonction</b>	Alimentation en tension
	Interface données
	Signal IN
	Signal OUT
<b>Type de connexion</b>	Câble avec réglettes à douilles (10+6)
<b>Longueur de câble</b>	1.000 mm

Broche	Affectation des broches	Couleur de brin
1	n.c.	Blanc-marron
2	n.c.	Blanc-rouge
3	n.c.	Blanc-orange
4	n.c.	Blanc-jaune
5	n.c.	Blanc-vert
6	SWOUT 1	Blanc-noir
7	GND	Brun
8	n.c.	Rouge
9	n.c.	Orange
10	RxD	Jaune


## Raccordement électrique


Broche	Affectation des broches	Couleur de brin
11	TxD	Vert
12	n.c.	Bleu
13	SWIN 1	Violet
14	VIN	Gris
15	GNDIN	Blanc
16	Shield	Blindage

## Commande et affichage

LED	Affichage	Signification
1	Lumière jaune permanente	État prêt au fonctionnement
2	Lumière rouge permanente	Porte de lecture active
3	Verte clignotante	Lecture réussie

## Remarques

 **Respecter les directives d'utilisation conforme !**

	<ul style="list-style-type: none"> <li>⌘ Le produit n'est pas un capteur de sécurité et ne sert pas à la protection des personnes.</li> <li>⌘ Le produit ne doit être mis en service que par des personnes qualifiées.</li> <li>⌘ Employez toujours le produit dans le respect des directives d'utilisation conforme.</li> </ul>
--	--

## Informations complémentaires

- La présence de métal dans le champ de lecture peut considérablement réduire la portée.