

Hoja técnica

Indicadores luminosos de muting

Código: 50135453

M4-V1-MW3-DS-C-T-M12-200

Contenido

- Datos técnicos
- Dibujos acotados
- Conexión eléctrica
- Notas



La figura puede variar



Datos técnicos

Datos básicos

Serie	M4
Tipo de emisión de señales	Óptico

Datos ópticos

Fuente de luz	Blanco
---------------	--------

Datos eléctricos

Vida útil	> 100.000 h
-----------	-------------

Datos de potencia

Tensión de alimentación U_B	24 V, CA/CC, 10 %
Consumo de corriente, máx.	27 mA

Conexión

Número de conexiones	1 Unidad(es)
----------------------	--------------

Conexión 1

Función	Alimentación de tensión
Tipo de conexión	Cable con conector redondo
Longitud de cable	2.000 mm
Tamaño de rosca	M12
Tipo	Conector macho
Material	Metal
Número de polos	5 polos
Codificación	Codificación A

Datos mecánicos

Diseño	Cilíndrico
Dimensiones (Ø x L)	40 mm x 200 mm
Material de carcasa	Plástico
Carcasa de plástico	PC
Peso neto	320 g
Color de carcasa	Claro Negro
Tipo de medio luminoso	LED/24V
Imagen de señales	Luz continua
Color de elemento de luz (cubierta)	Claro
Ángulo de irradiación	360°

Datos ambientales

Temperatura ambiente en servicio	-30 ... 60 °C
----------------------------------	---------------

Certificaciones

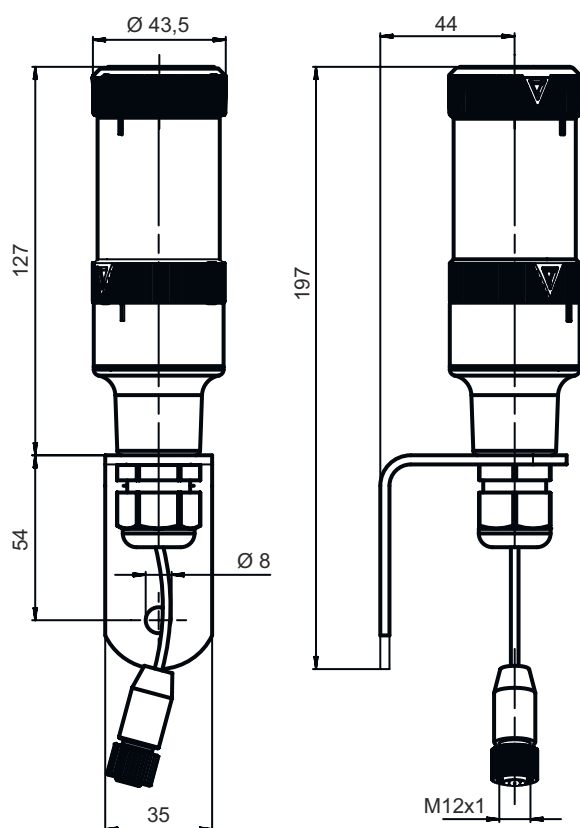
Índice de protección	IP 66
Certificaciones	c UL US CE

Clasificación

Número de arancel	85318070
ECLASS 5.1.4	27371230
ECLASS 8.0	27371230
ECLASS 9.0	27371220
ECLASS 10.0	27371230
ECLASS 11.0	27371230
ECLASS 12.0	27371230
ECLASS 13.0	27371230
ECLASS 14.0	27371230
ECLASS 15.0	27371230
ECLASS 16.0	27371230
ETIM 5.0	EC001042
ETIM 6.0	EC001042
ETIM 7.0	EC001042
ETIM 8.0	EC001042
ETIM 9.0	EC001042
ETIM 10.0	EC001042
UNSPSC 26.08	39111714

Dibujos acotados

Todas las medidas en milímetros



Conexión eléctrica

Conexión 1

Función	Alimentación de tensión
Tipo de conexión	Cable con conector redondo
Longitud de cable	2.000 mm
Color de cable	Negro
Tamaño de rosca	M12
Tipo	Conector macho
Material	Metal
Número de polos	5 polos
Codificación	Codificación A

Notas



¡Atención al uso conforme!



- ⚠ El producto no es un sensor de seguridad y no es apto para la protección de personas.
- ⚠ El producto solo lo pueden poner en marcha personas capacitadas.
- ⚠ Emplee el producto para el uso conforme definido.