

기술 데이터 시트

안전 라이트 커튼 송신기

품목 번호: 72000315

ELC100T30-1500



내용

- 기술 데이터
- 치수 도면
- 전기 연결
- 회로도
- 조작 및 표시
- 적합한 수신기
- 제품 키워드
- 참고
- 액세서리



기술 데이터

기본 데이터

| | |
|--------|----------|
| 시리즈 | ELC100 |
| 장치 종류 | 송신기 |
| 포함됨 | 슬롯 너트 2개 |
| 어플리케이션 | 손 보호 |

특성변수

| | |
|----------------------|----------------------|
| 유형 | 4, IEC/EN 61496 |
| SIL | 3, IEC 61508 |
| SILCL | 3, IEC/EN 62061 |
| 사용 시간 T _M | 20 년, EN ISO 13849-1 |

보호필드 데이터

| | |
|---------|-------------|
| 분해능 | 30 mm |
| 보호필드 높이 | 1,500 mm |
| 감지 범위 | 0.5 ... 6 m |

광학 데이터

| | |
|-----------|--------------------------|
| 동기화 | 송신기와 수신기 사이 시각적 |
| 광원 | LED, 적외선 |
| 파장 길이 | 940 nm |
| 송신 신호 형태 | 펄스형 |
| LED 위험 그룹 | 면제 그룹(EN 62471:2008에 따름) |

전기 데이터

| | |
|-------|-------------------|
| 보호 회로 | 과전압 방지장치 단락 방지 |
|-------|-------------------|

성능 데이터

| | |
|------------------------|------------------------|
| 공급전압 점검 U _B | 24 V, DC, -20 ... 20 % |
| 소비 전류, 최대 | 50 mA |

연결

| | |
|----|------|
| 연결 | 1 개수 |
|----|------|

연결 1

| | |
|--------|----------------|
| 기능 | 기계 인터페이스 |
| 연결부 종류 | 원형 커넥터가 있는 케이블 |
| 케이블 길이 | 300 mm |
| 덮개 재료 | PUR |
| 와이어 개수 | 4 선 |
| 나사 크기 | M12 |
| 재료 | 금속 |
| 핀 개수 | 4 핀 |

케이블 특성

| | |
|----------------------|----------------------|
| 허용 도체 단면, 일반 | 0.25 mm ² |
| 연결 케이블 길이, 최대 | 25 m |
| 부하에 대한 허용 케이블 저항, 최대 | 20 Ω |

기술 데이터

| | |
|------------------|------------------------------|
| 치수(너비 x 높이 x 길이) | 34.7 mm x 1,515 mm x 39.3 mm |
| 하우징 재료 | 금속 |
| 금속 하우징 | 알루미늄 |
| 렌즈 커버 재료 | 플라스틱 / PMMA |
| 최종 캡 재료 | 아연 다이캐스팅 |
| 순중량 | 2,110 g |
| 하우징 색상 | 황색, RAL 1021 |
| 고정 방식 | 고정 브라켓 슬롯 마운팅 |

조작 및 표시

| | |
|--------|------|
| 표시 방식 | LED |
| LED 개수 | 2 개수 |

환경 데이터

| | |
|-----------------|---------------|
| 작동 시 주변 온도 | 0 ... 50 °C |
| 보관 시 주변 온도 | -30 ... 70 °C |
| 상대 습도 (응축되지 않음) | 0 ... 95 % |

인증

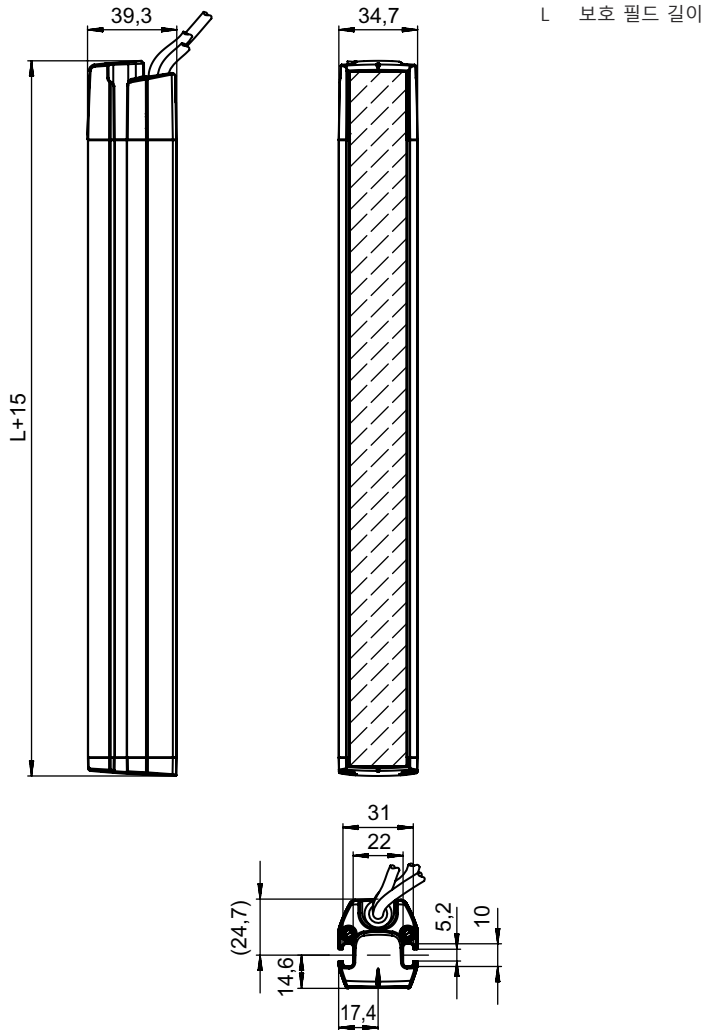
| | |
|-------|---------------------------|
| 보호 등급 | IP 65 |
| 보호 등급 | III |
| 인증 | c UL US KCs TÜV Süd |
| 진동 내성 | 50 m/s ² |
| 미국 특허 | US 6,418,546 B |

분류

| | |
|--------------|----------|
| HS 번호 | 85365019 |
| ECLASS 5.1.4 | 27272704 |
| ECLASS 8.0 | 27272704 |
| ECLASS 9.0 | 27272704 |
| ECLASS 10.0 | 27272704 |
| ECLASS 11.0 | 27272704 |
| ECLASS 12.0 | 27272704 |
| ECLASS 13.0 | 27272704 |
| ECLASS 14.0 | 27272704 |
| ECLASS 15.0 | 27272704 |
| ECLASS 16.0 | 27272704 |
| ETIM 5.0 | EC002549 |
| ETIM 6.0 | EC002549 |
| ETIM 7.0 | EC002549 |
| ETIM 8.0 | EC002549 |
| ETIM 9.0 | EC002549 |
| ETIM 10.0 | EC002549 |
| UNSPSC 26.08 | 46171620 |

치수 도면

전체 치수 정보(mm)



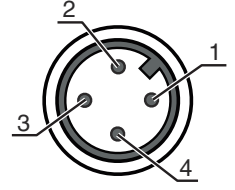
전기 연결

연결 1

| | |
|--------|---------------------|
| 기능 | 기계 인터페이스 |
| 연결부 종류 | 원형 커넥터가 있는 케이블 |
| 케이블 길이 | 300 mm |
| 덮개 재료 | PUR |
| 케이블 색상 | 흑색 |
| 와이어 개수 | 4 선 |
| 와이어 단면 | 0.2 mm ² |
| 나사 크기 | M12 |
| 유형 | Male |
| 재료 | 금속 |
| 핀 개수 | 4 핀 |

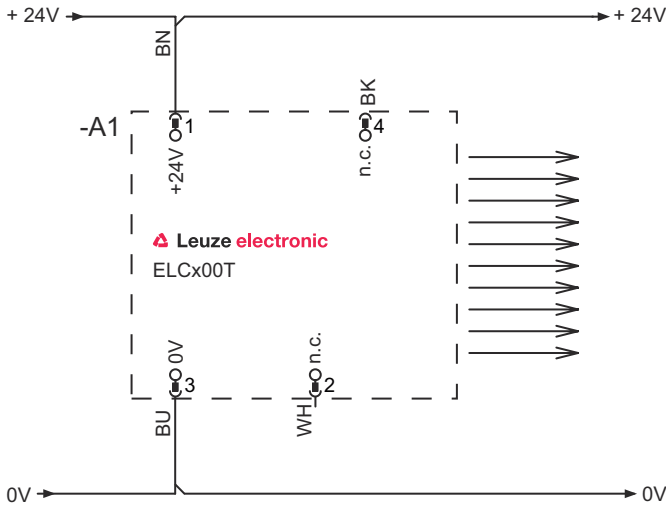
전기 연결

| 핀 | 핀 지정 |
|---|------|
| 1 | +24V |
| 2 | n.c. |
| 3 | 0V |
| 4 | n.c. |



회로도

송신기 연결도



조작 및 표시

| LED | 디스플레이 | 의미 |
|-----|--|----------------------|
| 1 | 적색 깜빡임 연달아 2회 깜빡임 ON/OFF(250ms), 이후 일시 중지(750ms) 적색, 깜빡임, 10Hz | 오류 연결 오류 장치 오류 |
| 2 | 꺼짐 On | 장치 꺼짐 장치 켜짐 |

적합한 수신기

| 품목 번호 | 명칭 | 품목 | 설명 |
|----------|----------------|---------------|--|
| 72001315 | ELC110R30-1500 | 안전 라이트 커튼 수신기 | 분해능: 30 mm 보호필드 높이: 1,500 mm 응답 시간: 11.4 ms 연결: 원형 커넥터가 있는 케이블, M12, 금속, 4 핀, 300 mm, PUR |

제품 키워드

제품 명칭: ELC1yyzaa-hhhh

| | |
|-------------|--|
| ELC | 안전 라이트 커튼 |
| x | 1: ELC100 |
| yy | 00: 송신기 10: 수신기 - 자동 재시동 |
| z | 장치 종류 T: 송신기 R: 수신기 |
| a | 분해능 17: 17mm 30: 30mm |
| hhhh | 보호필드 높이 300 ~ 1,500: 300mm에서 1,500mm까지 |

참고

제공되는 모든 장치 유형 목록은 로이체의 웹 사이트 www.leuze.com을 참조하십시오.

참고

용도에 맞게 사용해야 합니다!

자격이 있는 사람만 제품을 작동해야 합니다.
 용도에 맞게 준수하여 사용하십시오

액세서리

연결 기술 - 연결 케이블

| | 품목 번호 | 명칭 | 품목 | 설명 |
|--|----------|--------------------|--------|--|
| | 50133860 | KD S-M12-5A-P1-050 | 연결 케이블 | 어플리케이션: 내구성/내운활성 연결 1: 원형 커넥터, M12, 액시얼, 암, A-코딩됨, 5 핀 원형 커넥터, LED: 아니요 연결 2: 열려 있는 끝부분 차폐됨: 예 케이블 길이: 5,000 mm 덮개 재료: PUR |

고정 기술 - 기타

| | 품목 번호 | 명칭 | 품목 | 설명 |
|--|--------|---------|-----|---|
| | 424439 | BT-2P45 | 브라켓 | 포함됨: 2개 BT-P45 보어 1: M6 보어 2: M6 고정 부품 버전: 클램핑 홀더 마운팅 시스템 축: 슬롯 마운팅 마운팅, 장치 축: 슬롯 마운팅 고정 부품 종류: 클램핑 가능, 장치 컬럼 UDC-S2, DC-S2에 설치하기에 적합 재료: 금속 |

액세서리

| | 품목 번호 | 명칭 | 품목 | 설명 |
|--|--------|----------|--------|---|
| | 424432 | BT-2SB05 | 브래킷 세트 | 포함됨: 2개 BT-SB05 고정 부품 버전: 클램핑 홀더 마운팅, 시스템 측: 통로 마운팅으로 마운팅, 장치 측: 클램핑 가능, 측면 C 홈에 고정 부품 종류: 회전 가능 회전 범위: -8 ... 8 ° 재료: 금속 |

편향 미러

| | 품목 번호 | 명칭 | 품목 | 설명 |
|--|--------|-----------|-------|---|
| | 529615 | UM60-1500 | 편향 미러 | 보호필드 높이 최대: 1,500 mm 미러 길이: 1,560 mm |

서비스

| | 품목 번호 | 명칭 | 품목 | 설명 |
|--|---------|------------|--------|--|
| | S981050 | CS40-I-140 | 안전 검사 | 세부사항: 현재 규격과 지침에 따른 안전라이트 커튼 어플리케이션 점검, 데이터베이스에 장치와 기계 데이터 수록, 어플리케이션별 시험 프로토콜 작성. 조건: 기계 정지가 가능해야 함, 고객 측 작업자의 지원 및 로이체 작업자의 기계 접근이 보장되어야 함. |
| | S981046 | CS40-S-140 | 시운전 지원 | 세부사항: 안전 장치에 대해 전파 시간차 측정 및 초기 검사 포함. 조건: 장치 및 연결 케이블이 이미 설치되어 있음, 출장 및 경우에 따라 숙박 경비를 제외한 금액. |

참고

| | |
|--|---|
| | ☞ 제공되는 모든 액세서리 품목의 목록은 로이체 웹 사이트에서 품목 세부사항 페이지의 다운로드 탭을 참조하십시오. |
|--|---|